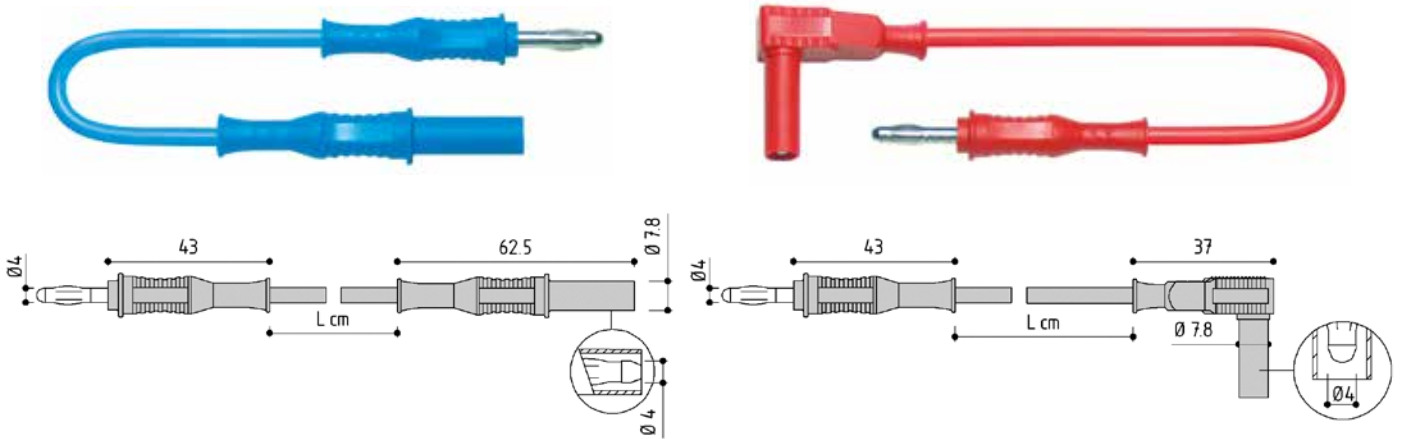


СОЕДИНИТЕЛЬНЫЕ ПРОВОДА



Тип 1

Тип 2

Соединительный кабель, банан 4 мм - безопасный банан 4 мм, контакты медно-бериллиевый сплав, изоляция - полипропилен. Изоляция кабеля ПВХ или силикон. Варианты исполнения кабеля рассчитанные на максимальный ток 12 А, 20 А, 25 А, 36 А.

Соединительный кабель, банан 4 мм - угловой безопасный банан 4 мм, контакты медно-бериллиевый сплав, изоляция - полипропилен. Изоляция кабеля ПВХ или силикон. Варианты исполнения кабеля рассчитанные на максимальный ток 12 А, 20 А, 25 А, 36 А.

Каталожный номер		см	Провод	I макс.	U макс. (AC/DC)	МОм	Цвет					
Тип 1	Тип 2						R	N	Bl	V	J	Wc
2030 - 10 #	2040 - 10 #	10	ПВХ 0,75 мм ² T °C - 20 + 80	12 А	Рекомендованное ограничение по стандарту IEC 61010-031 < 33 В AC < 70 В DC	10						
2030 - 25 #	2040 - 25 #	25				12						
2030 - 50 #	2040 - 50 #	50				15						
2030 - 100 #	2040 - 100 #	100				30						
2030 - 150 #	2040 - 150 #	150				45						
2030 - 200 #	2040 - 200 #	200				55						
2031 - 10 #	2041 - 10 #	10	Силикон 0,75 мм ² T °C - 60 + 180 (пик: + 230)	12 А		10						
2031 - 25 #	2041 - 25 #	25				12						
2031 - 50 #	2041 - 50 #	50				15						
2031 - 100 #	2041 - 100 #	100				30						
2031 - 150 #	2041 - 150 #	150				45						
2031 - 200 #	2041 - 200 #	200				55						
2032 - 25 #	2042 - 25 #	25	ПВХ 1,00 мм ² T °C - 20 + 80	20 А	12							
2032 - 50 #	2042 - 50 #	50			15							
2032 - 100 #	2042 - 100 #	100			25							
2032 - 150 #	2042 - 150 #	150			35							
2032 - 200 #	2042 - 200 #	200			45							
2039 - 25 #	2049 - 25 #	25			Силикон 1,00 мм ² T °C - 60 + 180 (пик: + 230)							20 А
2039 - 50 #	2049 - 50 #	50	15									
2039 - 100 #	2049 - 100 #	100	25									
2039 - 150 #	2049 - 150 #	150	35									
2039 - 200 #	2049 - 200 #	200	45									
2035 - 25 #	2045 - 25 #	25	ПВХ 1,50 мм ² T °C - 20 + 80	25 А		12						
2035 - 50 #	2045 - 50 #	50			15							
2035 - 100 #	2045 - 100 #	100			20							
2035 - 150 #	2045 - 150 #	150			25							
2035 - 200 #	2045 - 200 #	200			30							
2033 - 25 #	2043 - 25 #	25			Силикон 1,50 мм ² T °C - 60 + 180 (пик: + 230)	25 А						12
2033 - 50 #	2043 - 50 #	50	15									
2033 - 100 #	2043 - 100 #	100	20									
2033 - 150 #	2043 - 150 #	150	25									
2033 - 200 #	2043 - 200 #	200	30									
2037 - 25 #	2047 - 25 #	25	ПВХ 2,50 мм ² T °C - 20 + 80	36 А			12					
2037 - 50 #	2047 - 50 #	50			15							
2037 - 100 #	2047 - 100 #	100			20							
2037 - 150 #	2047 - 150 #	150			25							
2037 - 200 #	2047 - 200 #	200			30							
2034 - 25 #	2044 - 25 #	25			Силикон 2,50 мм ² T °C - 60 + 180 (пик: + 230)	36 А	12					
2034 - 50 #	2044 - 50 #	50	15									
2034 - 100 #	2044 - 100 #	100	20									
2034 - 150 #	2044 - 150 #	150	25									
2034 - 200 #	2044 - 200 #	200	30									

2 0 6 5 4 9