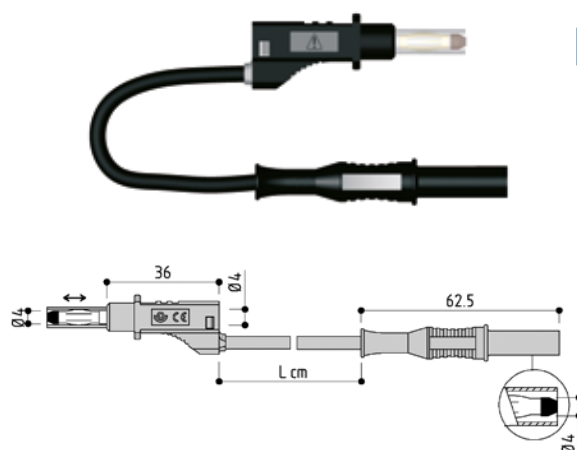
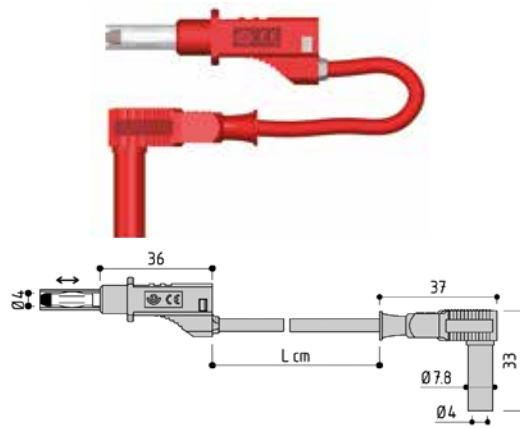


# ИЗОЛИРОВАННЫЕ СОЕДИНИТЕЛЬНЫЕ ПРОВОДА СТАНДАРТА IEC 61010-031



Тип 1

600 В КАТ II



Тип 2

Безопасный соединительный кабель: проходной банан 4 мм с оболочкой - банан 4 мм, контакты медно-бериллиевый сплав, изоляция - полипропилен. Изоляция кабеля ПВХ или силикон.

Безопасный соединительный кабель: проходной банан 4 мм с оболочкой - угловой банан 4 мм, контакты медно-бериллиевый сплав, изоляция - полипропилен. Изоляция кабеля ПВХ или силикон.

Применяется только для подключения к оборудованию, терминалы которого не позволяют подключить полностью изолированные коннекторы.

Каталожный номер		см	Провод	I макс.	U макс. (AC/DC)	МОм	Цвет									
Тип 1	Тип 2						R	N	Bl	V	J	Вс				
2210/2310-600V 10 #	2210/2410-600V 10 #	10	ПВХ 0,75 мм <sup>2</sup> T °C - 20 + 80	12 A	600 В КАТ II	10										
2210/2310-600V 25 #	2210/2410-600V 25 #	25				12										
2210/2310-600V 50 #	2210/2410-600V 50 #	50				15										
2210/2310-600V 100 #	2210/2410-600V 100 #	100				30										
2210/2310-600V 150 #	2210/2410-600V 150 #	150				45										
2210/2310-600V 200 #	2210/2410-600V 200 #	200				55										
2211/2311-600V 10 #	2211/2411-600V 10 #	10	Силикон 0,75 мм <sup>2</sup> T °C - 60 + 180 (пик: + 230)	12 A		10										
2211/2311-600V 25 #	2211/2411-600V 25 #	25				12										
2211/2311-600V 50 #	2211/2411-600V 50 #	50				15										
2211/2311-600V 100 #	2211/2411-600V 100 #	100				30										
2211/2311-600V 150 #	2211/2411-600V 150 #	150				45										
2211/2311-600V 200 #	2211/2411-600V 200 #	200				55										
2212/2312-600V 25 #	2212/2412-600V 25 #	25	ПВХ 1,00 мм <sup>2</sup> T °C - 20 + 80	20 A	12											
2212/2312-600V 50 #	2212/2412-600V 50 #	50			15											
2212/2312-600V 100 #	2212/2412-600V 100 #	100			25											
2212/2312-600V 150 #	2212/2412-600V 150 #	150			35											
2212/2312-600V 200 #	2212/2412-600V 200 #	200			45											
2219/2319-600V 25 #	2219/2419-600V 25 #	25			Силикон 1,00 мм <sup>2</sup> T °C - 60 + 180 (пик: + 230)	20 A	12									
2219/2319-600V 50 #	2219/2419-600V 50 #	50	15													
2219/2319-600V 100 #	2219/2419-600V 100 #	100	25													
2219/2319-600V 150 #	2219/2419-600V 150 #	150	35													
2219/2319-600V 200 #	2219/2419-600V 200 #	200	45													
2215/2315-600V 25 #	2215/2415-600V 25 #	25	ПВХ 1,50 мм <sup>2</sup> T °C - 20 + 80	25 A			12									
2215/2315-600V 50 #	2215/2415-600V 50 #	50			15											
2215/2315-600V 100 #	2215/2415-600V 100 #	100			20											
2215/2315-600V 150 #	2215/2415-600V 150 #	150			25											
2215/2315-600V 200 #	2215/2415-600V 200 #	200			30											
2213/2313-600V 25 #	2213/2413-600V 25 #	25			Силикон 1,50 мм <sup>2</sup> T °C - 60 + 180 (пик: + 230)	25 A	12									
2213/2313-600V 50 #	2213/2413-600V 50 #	50	15													
2213/2313-600V 100 #	2213/2413-600V 100 #	100	20													
2213/2313-600V 150 #	2213/2413-600V 150 #	150	25													
2213/2313-600V 200 #	2213/2413-600V 200 #	200	30													
2217/2317-600V 25 #	2217/2417-600V 25 #	25	ПВХ 2,50 мм <sup>2</sup> T °C - 20 + 80	36 A			12									
2217/2317-600V 50 #	2217/2417-600V 50 #	50			15											
2217/2317-600V 100 #	2217/2417-600V 100 #	100			20											
2217/2317-600V 150 #	2217/2417-600V 150 #	150			25											
2217/2317-600V 200 #	2217/2417-600V 200 #	200			30											
2214/2314-600V 25 #	2214/2414-600V 25 #	25			Силикон 2,50 мм <sup>2</sup> T °C - 60 + 180 (пик: + 230)	36 A	12									
2214/2314-600V 50 #	2214/2414-600V 50 #	50	15													
2214/2314-600V 100 #	2214/2414-600V 100 #	100	20													
2214/2314-600V 150 #	2214/2414-600V 150 #	150	25													
2214/2314-600V 200 #	2214/2414-600V 200 #	200	30													

2 0 6 5 4 9