



## Измерители параметров электрических сетей 8025 LP STANDARD ELECTRIC WOKRS Co., Ltd.

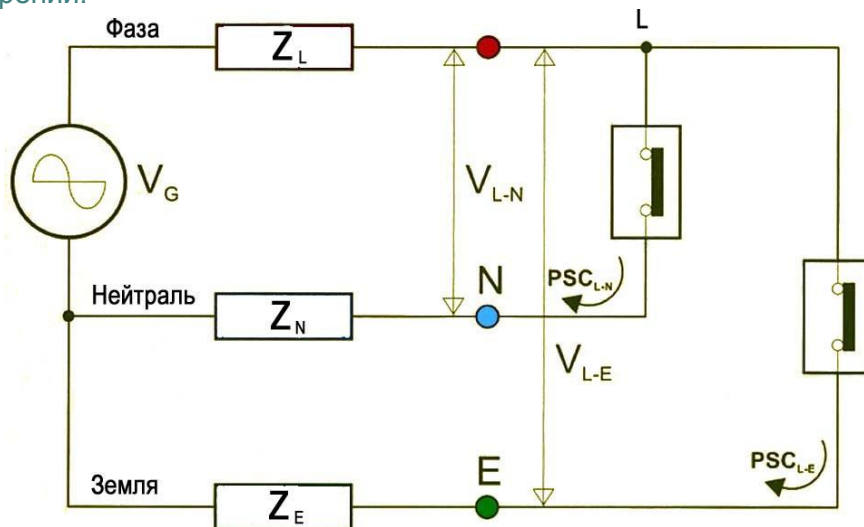
- Работа без использования батарей питания
- Измерение напряжения «фаза-нейтраль» и «фаза-земля» без нагрузки
- Измерение полного сопротивления цепи «фаза-нейтраль» и «фаза-земля» низким током 15 мА без отключения УЗО
- Измерение сопротивления шины «фаза», «нейтраль» и заземления
- Вычисление ожидаемого тока короткого замыкания в цепи «фаза-нейтраль» и «фаза-земля»
- Защита ограничительного резистора от перегрева
- Защита от перенапряжения
- Блокировка запуска теста
- Индикация правильности подключения измерительных проводов
- ЖКИ с подсветкой
- Подключение к сети с помощью стандартного шнура питания (опция)
- Компактный корпус

8025 LP

### 1. Технические данные:

ХАРАКТЕРИСТИКИ	ПАРАМЕТРЫ	ЗНАЧЕНИЯ
НАПРЯЖЕНИЕ «ФАЗА - НЕЙТРАЛЬ», «ФАЗА - ЗЕМЛЯ» НА ХОЛОСТОМ ХОДУ	Диапазон измерений	150... 260 В; 50 Гц
	Погрешность измерения	± (2% + 4 ед. мл. разр.)
СОПРОТИВЛЕНИЕ ЦЕПИ «ФАЗА - НЕЙТРАЛЬ», «ФАЗА - ЗЕМЛЯ»	Диапазон измерений	0,01... 2000 Ом
	Пределы измерений	20 Ом      200 Ом      2000 Ом
	Номинальный тестовый ток при 0 Ом	23 А/ 40 мс    2,3 А/ 40 мс    15 мА/ 400 мс
	Погрешность измерения	± (2% + 4 ед. мл. разр.)
СОПРОТИВЛЕНИЕ ШИНЫ «ЗЕМЛЯ», «ФАЗА», «НЕЙТРАЛЬ»	Диапазон измерений	0,01... 2000 Ом
	Пределы измерений	20/ 200/ 2000 Ом
	Погрешность измерения	± (2% + 4 ед. мл. разр.)
ТОК КОРОТКОГО ЗАМЫКАНИЯ В ЦЕПИ «ФАЗА - НЕЙТРАЛЬ», «ФАЗА - ЗЕМЛЯ»	Диапазон (косвенное измерение)	0...4000 А
	Пределы измерений	200 А      2000 А      20000 А
	Номинальный тестовый ток при 0 Ом	2,3 А/ 40 мс    23 А/ 40 мс    23 А/ 40 мс
ОБЩИЕ ДАННЫЕ	Номинальное напряжение сети	230 В ± 13 %; 50 Гц
	Индикатор	Сегментный ЖКИ с подсветкой (2000)
	Источник питания	Внешняя сеть 150...260 В, 50 Гц
	Габаритные размеры	221 x 110 x 57 мм
	Масса	600 г
	Условия эксплуатации	0 °С...40 °С; отн. влажность не более 85 %
	Комплект поставки	Измерительные провода «банан-крокодил» (3), плечевой ремень(1), жесткий кейс для переноски (1), руководство по эксплуатации

## 2. Схема измерений:



### Измеряемые параметры:

$V_G$  – напряжение генератора на холостом ходу;

$V_{L-N}$  (0 A) – напряжение «фаза – нейтраль» без нагрузки (0 A);

$V_{L-E}$  (0 A) – напряжение «фаза – земля» без нагрузки (0 A);

$Z_{L-N} = Z_L + Z_N$  – полное сопротивление цепи «фаза – нейтраль», включающее реактивное сопротивление источника напряжения, активное сопротивление шины «фаза» и шины «нейтраль»;

$Z_{L-E} = Z_L + Z_E$  – полное сопротивление цепи «фаза – земля», включающее реактивное сопротивление источника напряжения, активное сопротивление шины «фаза» и шины «земля»;

$PSC_{L-N}$  – ток короткого замыкания в цепи «фаза - нейтраль»;

$PSC_{L-E}$  – ток короткого замыкания в цепи «фаза - земля»;

$Z_L$  – сопротивление шины «фаза», включающее реактивное сопротивление источника напряжения;

$Z_N$  – сопротивление шины «нейтраль»;

$Z_E$  – сопротивление шины «земля», учитывающее переходное сопротивление контактов.