

ЗАО "СКАРД-Электроникс"

ТЕХНИЧЕСКАЯ ИНФОРМАЦИЯ

Рупорный биортогональный облучатель

АО6.27

Диапазон частот 18 – 40 ГГц



305021, Россия, г.Курск, ул.К.Маркса д.70б, т/ф: +7 (4712) 390-632, mail: info@skard.ru
www.skard.ru

Данная информация носит справочный характер и не является публичной офертой.

СОДЕРЖАНИЕ

	стр.
1. Назначение изделия.....	3
2. Устройство.....	3
3. Технические характеристики.....	3
4. Состав изделия и комплектность.....	4
5. Применяемые материалы.....	4
6. Маркировка.....	4
7. Гарантии изготовителя.....	4
8. Габаритный чертеж и 3D модель АО6.27.....	5
9. Дополнительные фотографии облучателя АО6.27.....	5
10. Приложение 1.....	6
11. Приложение 2.....	7
12. Приложение 3.....	8

1. НАЗНАЧЕНИЕ ИЗДЕЛИЯ

Облучатель рупорный биортогональный АО6.27 (далее – облучатель) предназначен для облучения зеркальных антенных систем.

Облучатель может использоваться для работы в лабораторных, заводских и полевых условиях.

2. УСТРОЙСТВО

Облучатель представляет собой биортогональную рупорную антенну, работающую в диапазоне частот от 18 до 40 ГГц.

Облучатель выполнен на базе биортогонального Н-образного волновода и пирамидального квадратного рупора с ножевыми пластинами экспоненциальной формы, являющимися продолжением выступов Н-образного волновода.

Облучатель имеет два независимых коаксиальных входа с СВЧ разъемами К-типа (розетка).

3. ТЕХНИЧЕСКИЕ ХАРАКТЕРИСТИКИ

Таблица 1

Техническая характеристика	Значение технической характеристики АО6.27
Диапазон частот, ГГц	от 18 до 40
Коэффициент усиления в диапазоне частот (для обоих каналов), дБ, не менее	12,0
КСВН (для обоих каналов), не более	2,5
Уровень кроссполяризации составляющей, дБ, не менее	минус 18
Изоляция между соединителями, дБ, не менее	20
Тип СВЧ соединителей	розетка К-типа
Масса, кг, не более	0,3
Габаритные размеры (длина × ширина × высота), мм	66×40×40

Графики зависимости КСВН входов облучателя от частоты приведены в Приложении.

Рабочие условия эксплуатации:

- температура воздуха, °С.....от минус 10 до +50;
- относительная влажность при температуре 25°С, %, не более.....70;
- атмосферное давление, мм рт. стот 630 до 795.

4. СОСТАВ ИЗДЕЛИЯ И КОМПЛЕКТНОСТЬ

1. Облучатель рупорный биортогональный АС6.27Б – 1 шт.
2. Паспорт – 1 шт.

5. ПРИМЕНЯЕМЫЕ МАТЕРИАЛЫ

Сплав Д16Т, Покрытие Хим.Окс. электропроводное (ГОСТ 15150-69)

6. МАРКИРОВКА

На антенне имеются следующие обозначения:

- Товарный знак предприятия-изготовителя и наименование антенны;
- Заводской номер облучателя.

7. ГАРАНТИИ ИЗГОТОВИТЕЛЯ

Изготовитель гарантирует соответствие рупорного биортогонального облучателя АО6.27 заявленным требованиям при соблюдении условий транспортирования, хранения, монтажа и эксплуатации.

Гарантийный срок эксплуатации – 12 месяцев с даты поставки.

Изготовитель:

ЗАО «СКАРД-Электроникс»

Россия, 305021, г. Курск, ул. К. Маркса, 70Б

т/ф: +7 (4712) 390-632, 390-786

mail: info@skard.ru

8. ГАБАРИТНЫЙ ЧЕРТЕЖ И 3D МОДЕЛЬ ОБЛУЧАТЕЛЯ АО6.27

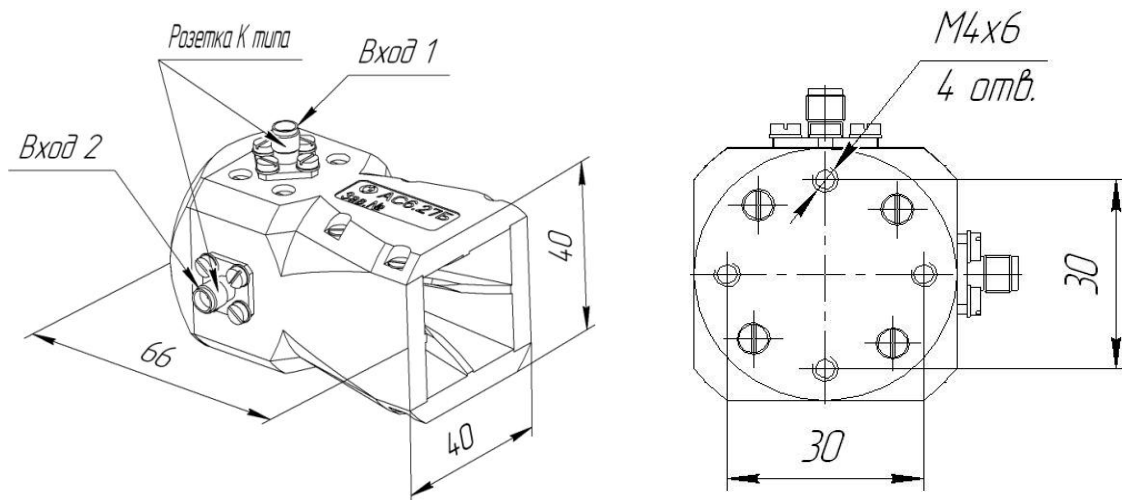


Рис.1 Габаритные чертежи облучателя АО6.27

9. ДОПОЛНИТЕЛЬНЫЕ ФОТОГРАФИИ ОБЛУЧАТЕЛЯ АО6.27

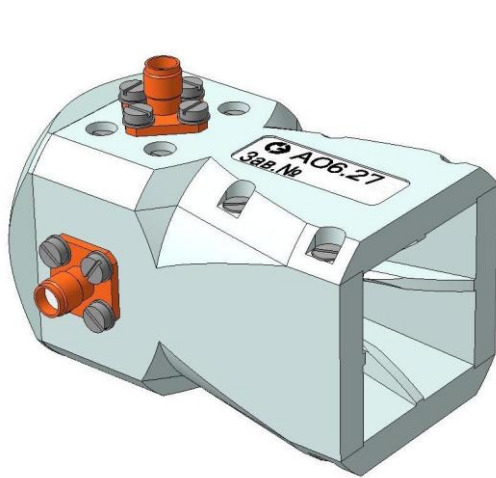
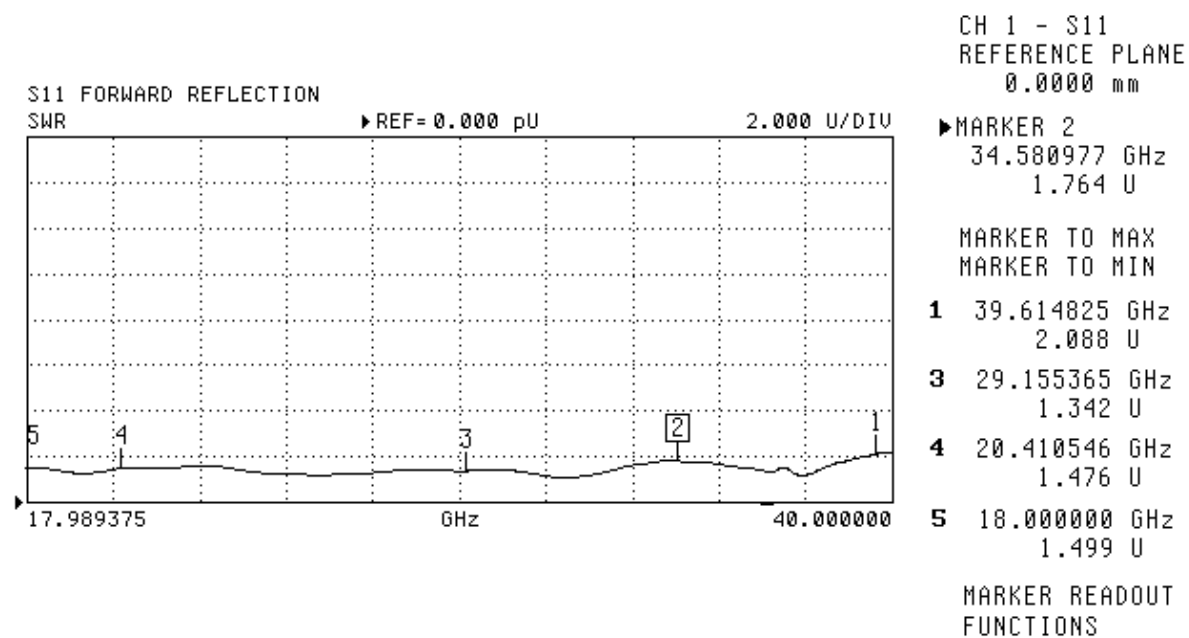


Рис.2 3D модель облучателя АО6.27



Фото1. Общий вид облучателя АО6.27

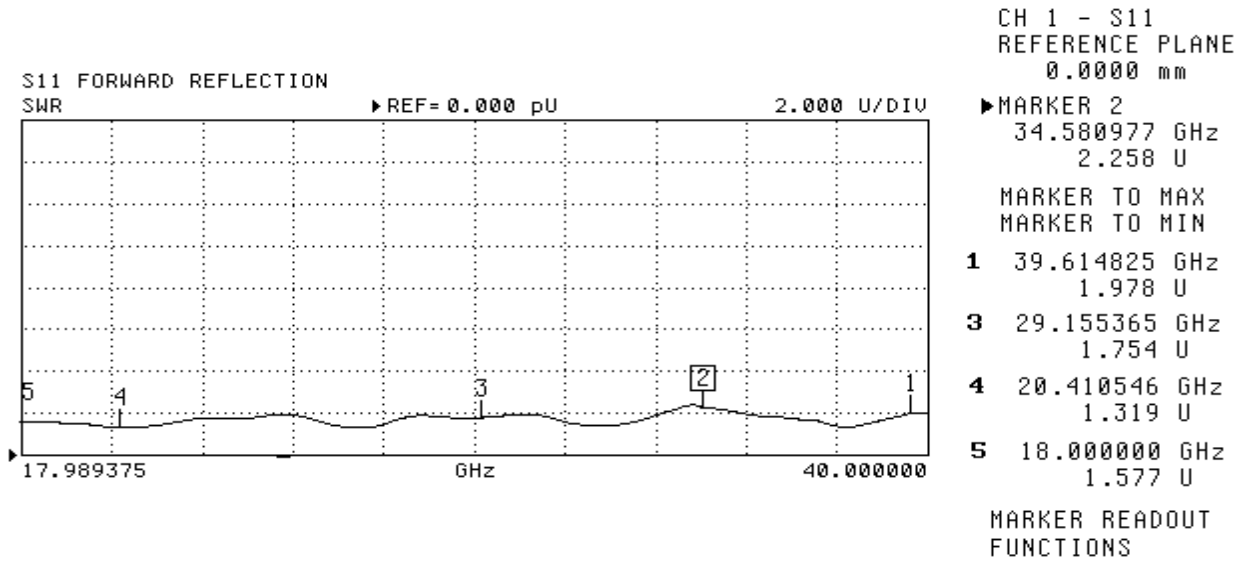
ПРИЛОЖЕНИЕ 1

График зависимости КСВН от частоты облучателя АО6.27 (вход 1)¹

¹ Значения зависимости КСВН от частоты для каждого конкретного изделия может отличаться от значения, приведенного в Приложении 1.

ПРИЛОЖЕНИЕ 2

График зависимости КСВН от частоты облучателя АО6.27 (вход 2)²



² Значения зависимости КСВН от частоты для каждого конкретного изделия может отличаться от значений, указанных в Приложении 2

ПРИЛОЖЕНИЕ 3

Продукцию ЗАО «СКАРД-Электроникс» вы можете приобрести:

- отправив заявку по факсу (4712) 390-632;
- позвонив по телефону (4712) 390-786; 390-632; 394-390;
- отправив запрос на электронную почту:
chon@skard.ru; info@skard.ru;
- обратившись к нашим дилерам в ближайшем к вам регионе;
- заполнив форму заявки с указанием интересующих позиций.

Наиболее полная информация, в том числе действующие (актуальные) технические характеристики опубликованы на странице выбора антенн ([ссылка на страницу](#)). За содержание сведений о продукции ЗАО «СКАРД-Электроникс» на сторонних сайтах и в иных источниках информации, производитель ответственности не несет.

ЗАО "СКАРД-Электроникс" не дает никаких гарантий или заверений относительно пригодности своей продукции для любой конкретной цели, не указанной в руководстве по эксплуатации.