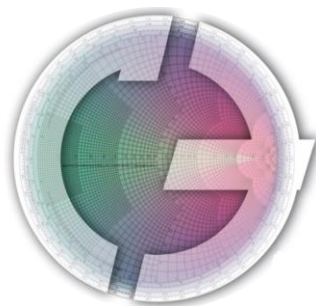


Техническая информация



Широкополосная всенаправленная антенна АС7.24 диапазон частот 18 – 40 ГГц



АО «СКАРД-Электроникс»





СОДЕРЖАНИЕ

	стр.
1. Назначение изделия.....	3
2. Устройство.....	3
3. Особенности.....	3
4. Состав изделия и комплектность.....	3
5. Технические характеристики.....	4
6. Применяемые материалы.....	4
7. Маркировка и упаковка.....	4
8. Гарантии изготовителя.....	4
9. Габаритный чертеж и 3D модель антенны АС7.24.....	5
10. Дополнительные фотографии.....	5
11. Приложение 1.....	6
12. Приложение 2.....	7
13. Приложение 3.....	8

ГРАФИЧЕСКИЕ ОБОЗНАЧЕНИЯ



- диапазон рабочих температур



- масса изделия



- тип СВЧ соединителя



- изделие поставляется в транспортной упаковке (деревянный ящик)



1. НАЗНАЧЕНИЕ ИЗДЕЛИЯ

Пассивная широкополосная всенаправленная антенна АС7.24, на базе несимметричного излучателя предназначена для приема и передачи вертикально поляризованного сигнала в диапазоне от 18 до 40 ГГц.

Рекомендована для использования в составе средств радио и радиотехнического контроля и мониторинга в качестве антенны обнаружения.

2. УСТРОЙСТВО

Антенна осуществляет преобразование плотности потока энергии электрического поля в соответствующую ей высокочастотную мощность.

Антенна состоит из корпуса и штыря.

Антенна имеет коаксиальный ВЧ-вход с волновым сопротивлением 50 Ом (соединитель типа К (розетка)).

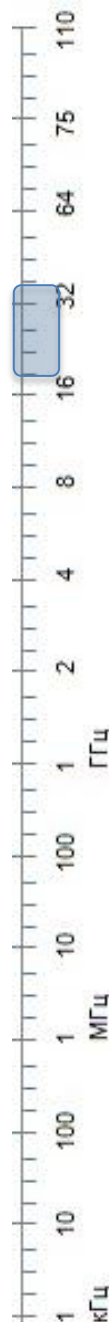
Конструкция антенны предусматривает возможность её крепления на следующие опоры: монопод, штатив, диэлектрический штатив ШАД-01, с использованием узла крепления.

3. ОСОБЕННОСТИ

- ✓ Имеет широкий частотный диапазон;
- ✓ Обеспечивает круговую диаграмму направленности;
- ✓ Возможна эксплуатация на средствах подвижности;
- ✓ Может использоваться в системах оценки ЭМС и ПЭМИН;
- ✓ Имеет малую массу и габариты.

4. СОСТАВ ИЗДЕЛИЯ И КОМПЛЕКТНОСТЬ

1. Антенна АС7.24 – 1 шт.
2. Паспорт – 1 шт.
3. Сертификат первичной калибровки – 1 шт.





5. ТЕХНИЧЕСКИЕ ХАРАКТЕРИСТИКИ

Таблица 1

№ п/п	Наименование параметров	Допустимые значения
1	Диапазон рабочих частот, ГГц	от 18 до 40
2	Коэффициент усиления антенны в диапазоне частот, дБ	≥ 3
3	Пределы погрешности коэффициента усиления антенны, дБ	± 2
4	Поляризация	Вертикальная
5	КСВН типовое	2,0
6	Габариты, мм	60 x 47 x 29

Примечания:

График коэффициента усиления антенны приведен в Приложении 1.

Рабочие условия эксплуатации:

- относительная влажность при температуре 25°C, %, не более.....80;
- атмосферное давление, мм рт. стот 630 до 795.

6. ПРИМЕНЯЕМЫЕ МАТЕРИАЛЫ

Сплав Д16Т, пенопласт

7. МАРКИРОВКА

На антенне имеются следующие обозначения:

- товарный знак предприятия-изготовителя и наименование антенны;
- заводской номер антенны.

8. ГАРАНТИИ ИЗГОТОВИТЕЛЯ

Изготовитель гарантирует соответствие антенны широкополосной, дипольной, всенаправленной АС7.24 заявленным требованиям при соблюдении условий транспортирования, хранения, монтажа и эксплуатации.

Гарантийный срок эксплуатации – 12 месяцев с даты поставки.

Изготовитель:

АО «СКАРД-Электроникс»

Россия, 305021, г. Курск, ул. К. Маркса, 70Б

т/ф: +7 (4712) 390-632, 390-786

mail: info@skard.ru





9. ГАБАРИТНЫЙ ЧЕРТЕЖ И 3D МОДЕЛЬ АНТЕННЫ АС7.24

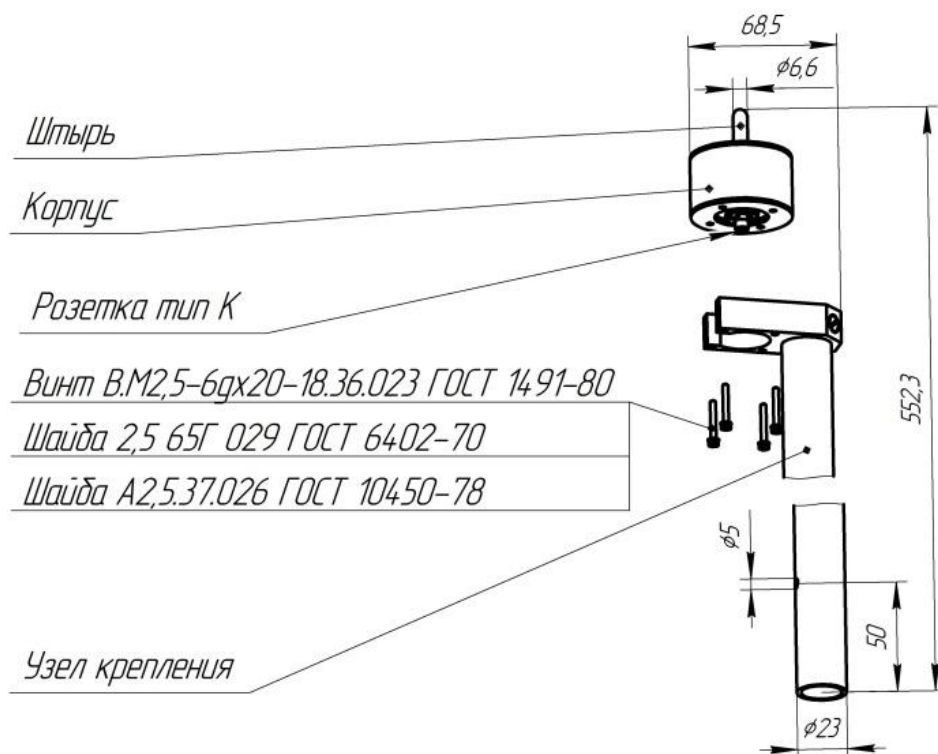


Рис. 1 Габаритный чертеж
антенны АС7.24

10. ДОПОЛНИТЕЛЬНЫЕ ФОТОГРАФИИ



Фото 1. Антенна АС7.24 в
составе антенного поста



Фото 2. Антенна АС7.24 на
моноподе

АС7.24

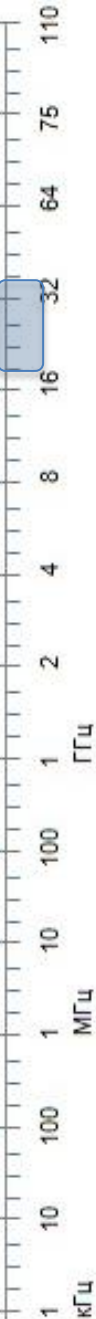
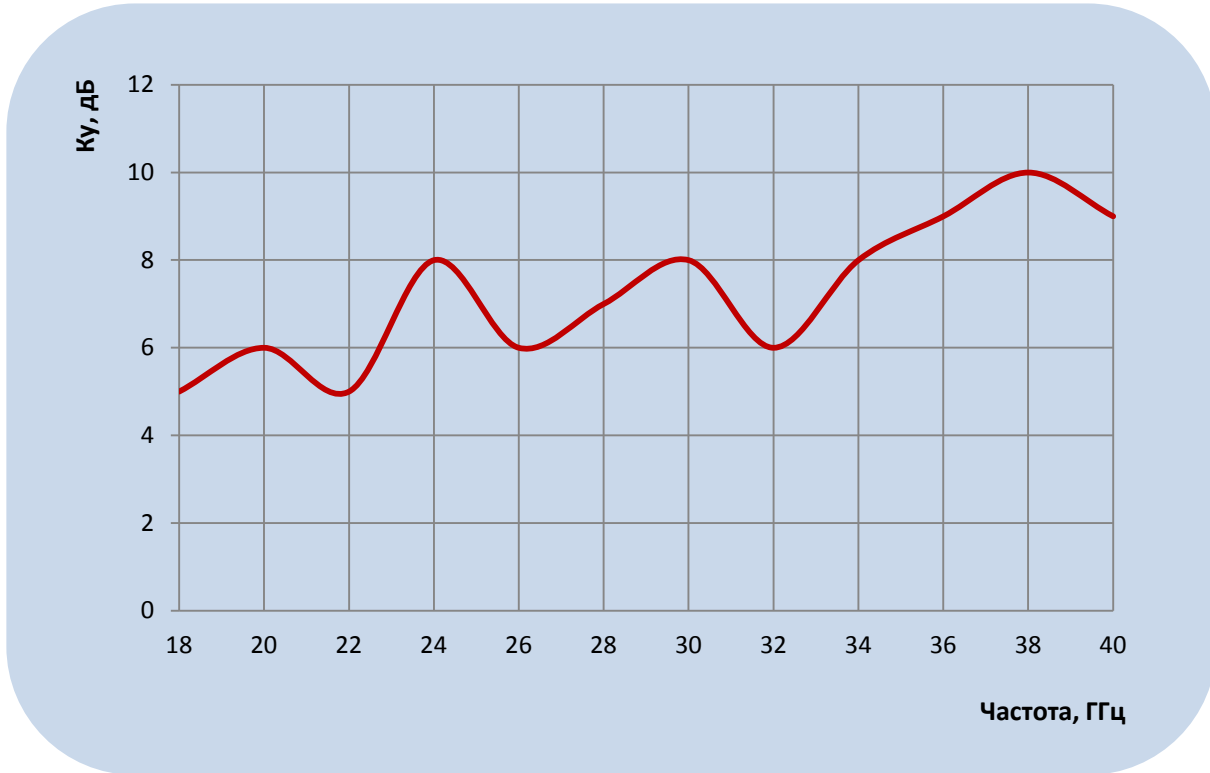




ПРИЛОЖЕНИЕ 1

АС7.24

Типовой график коэффициента усиления антенны АС7.24¹



¹ Значения коэффициента усиления для каждой конкретной антенны может отличаться от значения, приведенного в Приложении 1.



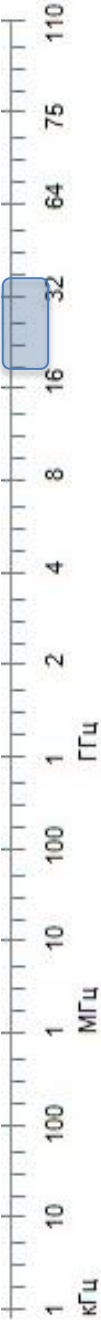
ПРИЛОЖЕНИЕ 2

Рекомендуемые опции

- Измерительный кабель



AC7.24





ПРИЛОЖЕНИЕ 3

AC7.24

Продукцию АО «СКАРД-Электроникс» вы можете приобрести:

- позвонив по телефону (4712) 390-786; 390-632; 394-390;
- отправив запрос на электронную почту: info@skard.ru;
- отправив заявку по факсу (4712) 390-632;
- обратившись к нашим дилерам в ближайшем к вам регионе;

Наиболее полная информация, в том числе действующие (актуальные) технические характеристики опубликованы на странице выбора антенн ([ссылка на страницу](#)). За содержание сведений о продукции АО «СКАРД-Электроникс» на сторонних сайтах и в иных источниках информации, производитель ответственности не несет.

АО "СКАРД-Электроникс" не дает никаких гарантий или заверений относительно пригодности своей продукции для любой конкретной цели, не указанной в руководстве по эксплуатации.

