



325 SVD

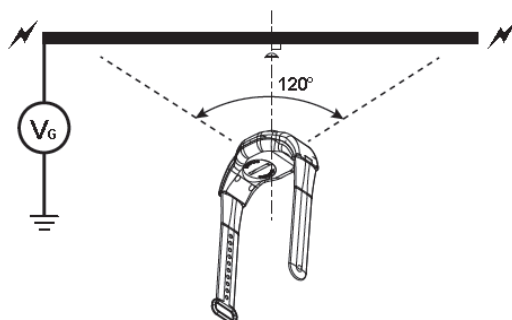
## Индикатор опасного высоковольтного напряжения (носимый) 325 SVD STANDARD ELECTRIC WORKS Co., Ltd.

- Крепление на руку (браслет-сигнализатор)
- Дистанционное обнаружение переменного фазного напряжения в действующих ЭУ и токопроводящих цепях, в том числе с изоляционным покрытием
- Диапазон детектирования  $U_{\text{фазн}}$ : 110В ... 42 кВ
- Минимальная дистанция обнаружения напряжения от 120 см.
- Наручный индикатор является средством защиты и предназначен для обеспечения индивидуальной безопасности электроперсонала работающего в условиях присутствия источников опасного напряжения: пожарная охрана, спасатели, строители, монтажники и др.
- Эффективная визуальная и акустическая сигнализация наличия опасного напряжения в условиях дневного света и окружающего шумового фона
- Грязе-, пыле-, водонепроницаемое исполнение корпуса (IP65)
- Схема самопроверки исправности (Self-Test)
- Компактное исполнение, удобен и прост в эксплуатации
- Батарейное питание, минимальное энергопотребление.

### Технические данные:

ХАРАКТЕРИСТИКИ	ПАРАМЕТРЫ	ЗНАЧЕНИЯ		
БАЗОВЫЕ СПЕЦИФИКАЦИИ	<b>Диапазон рабочих напряжений <math>U_{\text{фазн}}</math></b> (относ. потенц. «земля»/G)	110 В... 11 кВ	110 В... 22 кВ	110 В... 42 кВ
	<b>Дистанция обнаружения *</b>	120 см $\pm$ 20см	140 см $\pm$ 28см	160 см $\pm$ 32см
	<b>Диапазон частот</b>	50 Гц / 60 Гц		
	<b>Угол детектирования <math>U_{\text{фазн}}</math></b>	120 °		
	<b>Функция самопроверки (self-test)</b>	проверка исправности светозвуковой сигнализации		
ОБЩИЕ ДАнные	<b>Световой индикатор</b>	Светодиод (LED) красного цвета		
	<b>Акустический индикатор</b>	Электронный зуммер повышенной громкости (>70 дБ на дистанции 1 м)		
	<b>Условия эксплуатации</b>	0 °С...40 °С; относ. влажность не более 80 %		
	<b>Источник питания</b>	CR2032 x 1 шт (3 В)		
	<b>Время непрерывной работы</b>	50 часов		
	<b>Габаритные размеры</b>	79 x 33 x 42 мм		
	<b>Масса</b>	42 г (с батареей)		
	<b>Комплект поставки</b>	батарея (1/ «таблетка»), РЭ		

\* - указано расстояние устойчивого детектирования для значения верхнего предела диапазона напряжения  $U_{\text{фазн}}$ .



Широкий угол детектирования фазного напряжения (120 °)

