



Частотомеры-счетчики импульсов модульные NI 6612, NI 6614



Руководство по эксплуатации

Международная техническая поддержка и информация о продуктах доступна на сайте ni.com

Международные офисы NI:

Чтобы получить доступ к сайтам отделений компании в разных странах, включая номера контактных телефонов, номера телефонов технической поддержки, адреса электронной почты, а также информацию о проводимых мероприятиях зайдите на страницу ni.com/niglobal

Штаб-Квартира Корпорации National Instruments
11500 North Mopac ExpressWay Austin, Texas 78759-3504 USA США Тел. 512-683-0100

За дальнейшей информацией о поддержке, обратитесь в приложение «Техническая поддержка и профессиональное обслуживание». Чтобы оставить отзыв о документации National Instruments посетите веб-страницу ni.com/info и введите информационный код [feedback](http://ni.com/feedback)

© 2013 National Instruments. Все права защищены.

Важная информация

Гарантия

Для устройств NI гарантируется отсутствие дефектов в материалах и изготовлении в течении одного года с даты выписки счета-фактуры, определенной по квитанциям или иным документам. Компания National Instruments по своему усмотрению произведет ремонт или замену некачественного оборудования во время срока действия гарантии. Гарантия включает как замененные части, так и произведенные работы по их замене.

Для носителя программного обеспечения компании National Instruments гарантируется отсутствие отказа исполнения программных инструкций вследствие дефектов в материалах и изготовлении в течении 90 дней с даты выписки счета-фактуры, установленной по квитанциям или иным документам. Компания National Instruments, по своему усмотрению, произведет починку или замену программного носителя, который не выполняет программные инструкции, в том случае, если компания National Instruments получит уведомление о вышеописанных дефектах в течении гарантийного срока. Компания National Instruments не гарантирует бесперебойную и безошибочную работу программного обеспечения.

Прежде чем какое-либо оборудование будет принято в гарантийный ремонт, следует получить разрешение на возврат продукта (Return Merchandise Authorization) и нанести номер этого разрешения на упаковку. Компания National Instruments оплатит расходы по пересылке оборудования, находящегося под действием гарантийных обязательств, назад владельцу оборудования.

По мнению National Instruments, информация в этом документе точна. Этот документ был тщательно проверен с точки зрения технической правильности. В случае опечаток или технических ошибок, National Instruments оставляет за собой право внести изменения в последующие редакции этого документа не уведомляя держателей этой редакции документа. При подозрении на ошибку читателю следует обратиться в National Instruments. Компания National Instruments не несет ответственности за любой вред нанесенный этим документом или содержащейся в нем информацией.

Компания National Instruments не дает никаких высказанных или подразумеваемых гарантий, за исключением описанных в данном документе. National Instruments отказывается от гарантии товарной пригодности или пригодности к эксплуатации. Сумма ущерба, возмещаемая пользователю по причине отказа или халатности со стороны National Instruments ограничена суммой уплаченной пользователем. National Instruments не отвечает за убытки произошедшие от потери данных, упущенной выгоды, побочных убытков, даже будучи предупрежденной о возможности таковых. Ограничение ответственности компании National Instruments применяется к любым формам судебного процесса включая контрактное и гражданское судопроизводство, включая судебные процессы вследствие халатности. Всякое судебное производство в отношении National Instruments должно быть начато не позднее года со времени события, дающего причину данному судебному производству. National Instruments не отвечает за задержку вызванную причинами не находящимися под управлением компании. Гарантии, предоставленные данным документом, не покрывают ущерба, дефектов, некорректного функционирования или отказа вызванных нарушением инструкций компании National Instruments по установке, эксплуатации или обслуживанию: несанкционированной модификации продукта владельцем; неправильным, некорректным или небрежным использованием; а

также отказом электропитания, перебоями в подаче электроэнергии, пожаром, наводнением, несчастным случаем действиями третьих лиц а также другими неконтролируемыми событиями.

Авторское право

В соответствии с законом об авторском праве, этот документ запрещено воспроизводить или передавать в какой-либо форме, электронной или физической, включая фотографирование, запись, хранение на устройстве с возможностью воспроизведения, переводить, целиком или частично без предварительного письменного согласия National Instruments.

Компания National Instruments уважает чужую интеллектуальную собственность и рекомендует другим придерживаться этого правила. Программное обеспечение National Instruments защищено законом об авторском праве и другими законами защиты интеллектуальной собственности. В том случае, если программное обеспечение NI может быть использовано для копирования программного обеспечения или других объектов, принадлежащих другим лицам, вы можете использовать ПО NI для копирования, только в том случае, если вы можете это сделать в соответствии с имеющейся лицензией или другими ограничениями.

Пользовательские соглашения и предусмотренные законом уведомления касающиеся продуктов третьих сторон

Вы можете найти пользовательские лицензионные соглашения и уведомления касающие продуктов третьих сторон в следующих местах:

- Уведомления расположены в директориях <National Instruments>_Legal Information и <National Instruments>
- Конечные пользовательские лицензионные соглашения расположены в директории <National Instruments>\Shared\MDF\Legal\license
- Обратитесь к <National Instruments>_Legal Information.txt для получения дополнительной информации о необходимости включения правовой информации в установщики сделанные с использованием продуктов National Instruments.

Торговые марки

Информация о других торговых марках National Instruments содержится в разделе *Trademark Information* на сайте ni.com/trademarks

ARM, Keil μ Vision являются зарегистрированными торговыми марками ARM ltd и дочерних компаний.

LEGO, логотип LEGO, WEDO и MINDSTORMS являются зарегистрированными торговыми марками LEGO group. © 2013 LEGO group.

TETRIX от Pitsco является зарегистрированной торговой маркой корпорации Pitsco
FIELDBUS FOUNDATION™ и FOUNDATION™ торговые марки фонда FIELDBUS
EtherCat™ – зарегистрированная торговая марка Breckhoff Automation GmbH

CanOpen – зарегистрированная торговая марка сообщества CAN in Automation e.V.

DeviceNet™ и EtherNet/IP™ – торговые марки ODVA

Go!, SensorDAQ и Vernier – зарегистрированные торговые марки Vernier

Software&Technology и vernier.com – торговые марки или элементы дизайна упаковки

Xilinx – зарегистрированная торговая марка Xilinx, Inc
Taptite и Trilobular – зарегистрированные торговые марки корпорации Research Engineering and Manufacturing
FireWire – зарегистрированная торговая марка корпорации Apple
Linux – зарегистрированная торговая марка Линуса Торвальдса (Linus Torvalds) в США и в других странах
Handle Graphics®, MATLAB®, Real-Time Workshop®, Simulink®, Stateflow®, и xPC TargetBox® являются зарегистрированными торговыми марками, а TargetBox™ и Target Language Compiler™ являются торговыми марками корпорации MathWorks.
Tektronix®, Tek, и Tektronix, Enabling Technology являются зарегистрированными торговыми марками Tektronix, Inc.
Словесный знак Bluetooth® является зарегистрированной торговой маркой, принадлежащей Bluetooth SIG, Inc.
Словесный знак ExpressCard™ и логотип принадлежат PCMCIA и используются National Instruments в соответствии с лицензией.
Знак LabWindows используется в соответствии с лицензией корпорации Microsoft. Windows являются зарегистрированной торговой маркой корпорации Microsoft в Соединенных Штатах и других странах.
Другие продукты или названия компаний, упомянутые в документе – собственность соответствующих компаний.
Члены Альянса NI (National Instruments Alliance Partner Program) не зависят от National Instruments и не имеют никаких партнерских, посреднических или иных отношений совместной деятельности с National Instruments.

Патенты

Для получения полной информации о патентах защищающих продукты и технологии от National Instruments, смотрите **Help>>Patents** в Вашем программном обеспечении, файл `patents.txt` на Вашем носителе или уведомление об используемых патентах на сайте National Instruments: ni.com/patents

Информация о соответствии экспортному законодательству

Для информации о соответствии законодательству о международной торговле обратитесь к разделу о соответствии экспортному законодательству на сайте National Instruments: ni.com/legal/export-compliance. Там же можно получить информацию о том как получить коды HTS, ECCN и другие импортно-экспортные данные.

Предупреждение об использовании продуктов National Instruments

- (1) Продукты National Instruments не используют компоненты для, и не прошли тестирование уровня надежности для использования в, или в связи с хирургическими имплантатами или как критические компоненты в системах жизнеобеспечения, чей отказ может ожидаемо привести к значительному вреду для человека.
- (2) В любом из приложений, включая вышеперечисленные, надежность работы программных продуктов может быть подвержена воздействию неблагоприятных факторов, включая но не ограничиваясь, флуктуациями источника электрического питания, неправильной работой аппаратного обеспечения компьютера, пригодностью операционной системы, пригодностью компиляторов и программного обеспечения для разработки приложений, ошибок установки, несовместимости программного и аппаратного обеспечения, некорректной работы

или отказов электронного мониторинга или устройств управления, перемежающихся отказов электронных систем (программного или аппаратного обеспечения), непредвиденных способов правильного и неправильного использования, ошибок пользователя или разработчика приложений (непредвиденные факторы такого типа далее называются «системные отказы»). Любое приложение, для которого «системный отказ» создаст риск причинения ущерба собственности или людям (включая риск телесного повреждения и смерти), не должно полагаться только на одну разновидность электронных систем из-за риска системного отказа. Разработчик приложения должен принять разумные меры для защиты от системных отказов. Такими мерами могут являться (но не ограничиваться): механизмы резервирования и отключения. Так как каждая система, поставляемая пользователю модифицирована в соответствии с требованиями заказчика и отличается от тестовых стендов National Instruments, а также так как пользователь может использовать продукты National Instruments в комбинации с другими продуктами, а такие комбинации и продукты не рассматривались и не прошли оценку компанией National Instruments, то пользователь и разработчик системы в конечном итоге ответственен за проверку и доказательство пригодности продуктов National Instruments, всякий раз когда продукты National Instruments встраиваются в систему или приложение, включая, без ограничений, соответствующую разработку, уровень безопасности такой системы или приложения.

Соответствие регламентным документам

Информация об электромагнитной совместимости

Данный продукт был протестирован и соответствует требованиям регулирующего органа и пределам электромагнитной совместимости, указанным в спецификации продукта. Эти требования и пределы обеспечивают разумную защиту от вредных помех, когда продукт эксплуатируется в предназначенном для его работы электромагнитном окружении. Данный продукт предназначен для использования в промышленных помещениях. В некоторых случаях может произойти неприемлемая помеха, когда продукт соединен с периферийным устройством или тестовым объектом или если продукт используется в жилых или коммерческих помещениях. Чтобы уменьшить помехи радио и теле приему и предотвратить неприемлемую деградацию производительности, устанавливайте и используйте данный продукт в строгом соответствии с инструкциями, содержащимися в документации на продукт.

Кроме того, любая модификация данного продукта, специально не разрешенная компанией National Instruments может аннулировать Ваше разрешение на эксплуатацию этого устройства в соответствии с Вашими местными законами и правилами.



Внимание! Для обеспечения указанных параметров электромагнитной совместимости используйте данный продукт только с заземленными кабелями и принадлежностями.



Внимание! Для обеспечения указанных параметров электромагнитной совместимости длина всех кабелей ввода-вывода не должна превышать 3 метра (10 футов)



Внимание! Для обеспечения указанных параметров электромагнитной совместимости при использовании принадлежности BNC-2121, ограничьте частоту всех цифровых сигналов на зажимных контактах BNC-2121 величиной в 1МГц.

Содержание

О данном руководстве	11
Сопутствующая документация	11
Глава 1 Введение	12
Установка	12
Дополнительные принадлежности и кабели	12
Глава 2 Цифровой Ввод-Вывод	14
Методы сбора цифровых данных	16
Измерения с программной синхронизацией	16
Измерения с аппаратной синхронизацией	17
Запуск ввода цифровых сигналов	18
Ввод цифровых сигналов	18
Тактовый импульс дискретизации цифрового ввода (DI Sample Clock Signal)	19
Тактовый импульс синхронизации отсчетов DI Sample Clock Timebase Signal	20
Запуск по опорному сигналу – DI Reference Trigger Signal	22
Сигнал паузы цифрового ввода – DI Pause Trigger Signal	24
Способы генерации цифровых сигналов	25
Генерация с программной синхронизацией	25
Генерация с аппаратной синхронизацией	25
Запуск вывода цифровых сигналов	27
Генерация цифровых сигналов	27
DO Sample Clock	28
Задающие импульсы синхронизации цифрового вывода - DO Sample Clock Timebase Signal	29
Сигнал запуска цифрового вывода - DO Start Trigger Signal	29
Сигнал паузы цифрового вывода - DO Pause Trigger Signal	30
Защита линий ввода-вывода от перегрузок	31
Обнаружение событий изменения сигналов	32
Применение функции обнаружения изменений сигналов на линиях DI	33
Цифровая фильтрация дребезга	33
Подключение сигналов цифрового ввода-вывода	36
Основы разработки программного обеспечения для цифрового ввода-вывода	37
Целостность сигнала	38
Глава 3 Счетчики	39
Применение счетчиков-таймеров в режиме счетчика	40
Счет фронтов	40
Измерение длительности импульса (Pulse Measurement)	45

Измерение полупериода.....	49
Измерение частоты.....	50
Измерение периода.....	59
Измерение ширины импульса.....	60
Измерение интервала времени между фронтами.....	63
Использование счетчика с квадратурными и двух-импульсным энкодерами.....	66
Измерение угловой координаты.....	69
Измерение линейной координаты.....	71
Применение счетчиков в режиме генератора.....	71
Генерация последовательности из одного или нескольких импульсов.....	72
Генерация сигнала с постоянной частотой и коэффициентом заполнения.....	74
Генерация сигнала с переменной частотой коэффициентом заполнения.....	76
Генерация сложного сигнала или синхронизационного паттерна.....	78
Другие возможности.....	80
Глава 4 Сигналы программируемого функционального интерфейса (PFI).....	82
Применение линий PFI в качестве входов синхронизации.....	83
Экспорт синхросигналов через PFI контакты.....	83
Применение линий PFI для статического цифрового ввода-вывода.....	84
Использование линий PFI для событий цифрового обнаружения.....	84
Подключение входных сигналов к линиям PFI.....	84
Фильтры на линиях PFI.....	85
Защита линий ввода-вывода.....	86
Целостность сигнала.....	87
Глава 5 Маршрутизация сигналов счетчика и генерация тактовых сигналов.....	90
Маршрутизация тактовых сигналов.....	90
Маршрутизация по умолчанию.....	93
Настройки маршрутизации.....	95
Сопоставление терминологии маршрутизации.....	96
Синхронизация нескольких устройств.....	97
Устройства на шине PXI express.....	97
Устройства на шине PCI Express (только NI 6612).....	97
Интеграция систем реального времени (RTSI), NI 6612.....	97
Использование сигналов RTSI для выходных сигналов.....	99
Использование линий RTSI для входных сигналов синхронизации.....	99
Фильтры на линиях RTSI.....	100
Тактовые сигналы и сигналы запуска PXI (только PXIe–NI 6612/6614).....	100
Сигналы PXI_Trigger<0..7>.....	100
Сигнал PXI_STAR.....	100

Сигнал PXIe-DSTAR<A..C>	101
Прецизионный тактовый генератор (только NI 6614)	101
Использование ОСХО для генерации опорных частот объединительной панели PXI	102
Глава 6 Интерфейс шины	104
Методы передачи данных	104
Методы передачи данных для устройств PCI Express/PXI Express	104
О системах PXI express	105
Синхронизация и сигналы запуска на шине PXI Express	105
PXI Express	105
Глава 7 Калибровка	106
Встроенный источник сигнала (только для NI 6614).....	106
Приложение А Сигналы: расположение выводов и описание.....	107
Приложение Б Техническая поддержка и профессиональное обслуживание.....	109

О данном руководстве

Данное руководство описывает электрические и механические аспекты устройств NI 6612/6614. Также в данном документе содержится информация о работе и программировании устройства

Сопутствующая документация

При чтении данного руководства Вам могут помочь следующие документы:

- *Read Me First: Safety and Electromagnetic Compatibility*— перечисляет правила техники безопасности, чтобы избежать возможной травмы, потери данных или полного отказа системы
- *DAQ Getting Started* — описывает установку драйверов NI-DAQ и самого устройства. Также описывает как проверить корректную работу устройства
- *NI 6614 Calibration Procedure* — описание процедуры калибровки (только NI 6614)
- *Спецификации NI 6612/6614*— Содержит спецификации на NI 6612/6614
- *DAQmx руководство пользователя* — Содержит обзор программного интерфейса, введение в измерение сигналов, основные концепции NI-DAQmx и описание основных возможных применений, применимое ко всем программным средам
- NI-DAQmx —это программное обеспечение, которое вы используете для работы и управления Вашего устройства ввода-вывода.
- Для запуска, выберите **Start»AllPrograms»National Instruments»NI-DAQ»NI-DAQmx help**
- Файлы помощи при работе с оболочкой Measurement and Automation Explorer — Содержит информацию о конфигурации и тестировании поддерживаемых устройств NI используя оболочку Measurement and Automation Explorer(MAX) для NI-DAQmx. Для более подробной информации выберите **Help»Help Topics»NI-DAQmx»MAX Help for NI-DAQmx**



Замечание. Эти документы могут быть загружены с адреса ni.com/manuals и russia.ni.com/datasheet если не указано иначе

Глава 1 Введение

Эта глава описывает NI PCIe/PXIE-6612 и NI PXIE-6614, перечисляет всё, что нужно сделать, чтобы начать работу с платой и описывает дополнительное оборудование. Если Вы ещё не установили плату, то обратитесь к документу *DAQ Getting Started*.

NI-6612/6614 это устройство для синхронизации и цифрового ввода-вывода, предлагающее 8 32-битных канала счетчиков, и до 32 линий индивидуально настраиваемых линий цифрового ввода-вывода, совместимых с TTL/CMOS. NI 6614 является функциональным расширением NI 6612, путем добавления высокостабильного генератора синхросигнала, называемого термостатированный генератор с кварцевой стабилизацией частоты (ОСХО)

Каналы счетчиков и таймеров имеют много режимов измерения и генерации, таких как подсчет событий, измерение времени, измерение частоты, измерение позиции датчиков (энкодеров), генерация одиночных импульсов и сигналов прямоугольной формы.

Установка

Перед установкой устройства, Вам требуется установить программное обеспечение, для использования с Вашим устройством.

- 1. Установка приложения** — обратитесь к инструкции к Вашему приложению
- 2. Установка DAQmx** — Документ *DAQ Getting Started* содержит пошаговые инструкции для установки программного и аппаратного обеспечения, конфигурирования каналов и заданий и инструкцию как начать разрабатывать приложения.
- 3. Установка аппаратного обеспечения** — Документ *DAQ Getting Started* описывает как установить устройства PCI и PCI Express, а также дополнительные принадлежности и кабели.

Дополнительные принадлежности и кабели



Осторожно. Для обеспечения соответствия требованиям электромагнитной совместимости, определенным в секции Спецификации данного документа следует эксплуатировать данный продукт NI совместно с экранированными кабелями и принадлежностями. Не используйте не экранированные кабели и принадлежности без установки их в экранированный корпус с соответственно разработанными экранированными входными и выходными портами и без соединения их с продуктом NI экранированным кабелем. Спецификации электромагнитной совместимости не гарантированы при неправильной установке или экранировке не экранированных кабелей или принадлежностей.

Список принадлежностей и кабелей доступных для использования с NI-6612/6614 представлен в Таблица 1-1

Таблица 1-1 Принадлежности и кабели

Принадлежность	Описание
SH68-68-D1	Экранированный 68-ми жильный кабель
R6868	Не экранированный 68-ми жильный ленточный кабель
BNC-2121	BNC-2121 блок BNC соединителей со встроенным тестовыми функциями
CA-1000	Конфигурируемая соединительная принадлежность
SCB-68A	Экранированная клеммная колодка
TBX-68	Неэкранированный соединительный блок на DIN рейку
CB-68LP	Неэкранированная недорогая клеммная колодка
CB-68LPR	Неэкранированная недорогая клеммная колодка (NI 6614)

Глава 2 Цифровой Ввод-Вывод

NI 6612/6614 предоставляет 40 линий программируемого функционального интерфейса (PFI). Это линии могут функционировать как входные и выходные сигналы синхронизации или сигналы цифрового ввода-вывода. Данная глава описывает их использование в качестве сигналов цифрового ввода-вывода. Обратитесь к главе 4, PFI, для информации о том, как линии PFI могут быть использованы в качестве входных или выходных сигналов синхронизации.

40 линий PFI делятся на 2 порта: 32-битный порт 0 (Port 0) и 8-битный порт 1 (Port 1). Когда терминал используется для цифрового ввода-вывода, он называется «Pх.у», где х — номер порта, а у — номер линии. Например, P1.3 обозначает порт 1, линия 3. Когда терминал используется для ввода или вывода синхросигналов, то он обозначается PFIх, где х — номер от 0 до 39, обозначающий номер линии PFI. Один и тот же физический контакт имеет два различных имени в зависимости от того, используется он для цифрового ввода-вывода (Pх.у) или ввода-вывода сигналов синхронизации (PFI х). Например, цифровая линия P1.2 это тот же физический контакт как и синхросигнал PFI 35. Обратитесь к приложению А, *Сигналы: расположение выводов и описание* для полной схемы расположения сигналов по контактам.

Функциональность цифрового ввода-вывода, поддерживаемая портом 0 и портом 1 перечислена в таблице 2-1.

Таблица 2-2 Функциональность цифрового ввода-вывода, порт 0 и порт 1

Порт 0	Порт 1
32 линии цифрового ввода-вывода	8 линий цифрового ввода-вывода
Направление и функция каждого терминала могут управляться отдельно	
Статический цифровой ввод-вывод	
Цифровой вход: сигнал запуска/прерывания по изменению состояния	
Высокоскоростная регистрация цифровых сигналов	
Высокоскоростная генерация цифровых сигналов	

Рисунки 2-1 и 2-2 показывают схематику линии цифрового ввода-вывода на портах 0 и 1 соответственно. Все индивидуальные линии одинаковы.

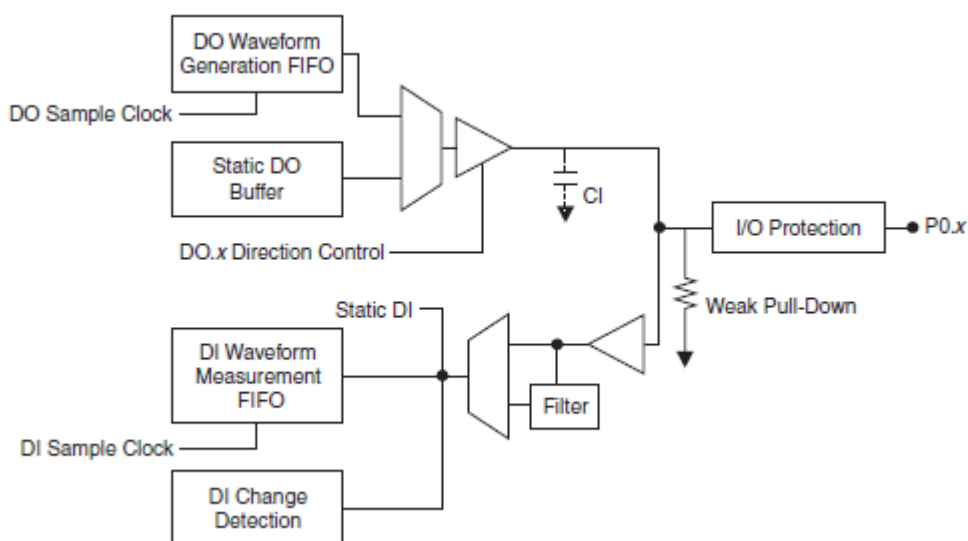


Рисунок 2-1 схематика линии цифрового ввода-вывода на порту 0

DO Sample clock — импульсы синхронизации цифрового вывода, DO Waveform Generation FIFO — буфер типа «очередь» для генерации цифрового сигнала, Static DO Buffer — буфер статического цифрового вывода, DO.x Direction Control — управление направлением передачи данных для канала DO.x, I/O Protection — защита линии ввода-вывода, Static DI — статический цифровой ввод, DI Waveform Measurement FIFO — буфер типа «очередь» для сбора цифровых данных, Weak Pull-Down — подтягивающий резистор, DI Change Detection — обнаружение изменения сигнала на линии цифрового ввода, DO Sample Clock — импульсы синхронизации цифрового вывода, DI Sample Clock — импульсы синхронизации цифрового ввода

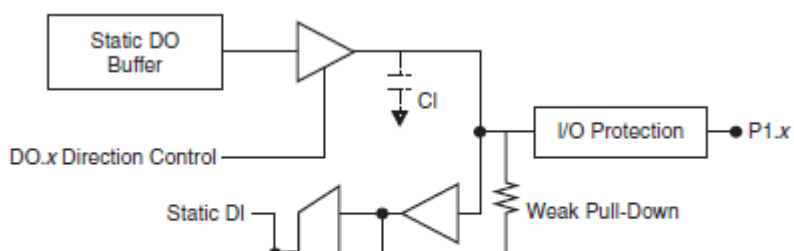


Рисунок 2-2 схематика линии цифрового ввода-вывода на порту 1

Static DO Buffer — буфер статического цифрового вывода, DO.x Direction Control — управление направлением передачи данных для канала DO.x, I/O Protection — защита линии ввода-вывода, Static DI — статический цифровой ввод, Weak Pull-Down — подтягивающий резистор, DI Change Detection — обнаружение изменения сигнала на линии цифрового ввода.

Ci на рисунке 2-1 и рисунке 2-2 обозначает дополнительный конденсатор. Данный конденсатор обеспечивает некоторое фильтрование и ограничение скорости нарастания выходного напряжения. Однако, этот конденсатор также ограничивает максимальную входную частоту.

Сі присутствует на всех линиях, кроме входных линий счетчиков по умолчанию. Сі не установлен на этих линиях, чтобы позволить измерение входных сигналов с большей скоростью. В таблице 2-2 указаны линии, в которых не установлен Сі. Следует использовать линии из таблицы 2-2 при измерении входных частот больше 25МГц. Для дополнительной информации, обратитесь к *спецификациям платы NI 6612/6614*.

Таблица 2-3 Список линий без дополнительного конденсатора Сі

Порт 0	Порт 1
PFI 11 / P0.11	PFI 35 / P1.3
PFI 15 / P0.15	PFI 39 / P1.7
PFI 19 / P0.19	—
PFI 23 / P0.23	—
PFI 27 / P0.27	—
PFI 31 / P0.31	—

Уровни 0/1 входных и выходных напряжений, а также допустимых токов нагрузки на линиях цифрового ввода-вывода показаны в *спецификациях платы NI 6612/6614*.

Методы сбора цифровых данных

Измерять цифровые данные можно как с программной, так и аппаратной синхронизацией.

Измерения с программной синхронизацией

При программной синхронизации частота сбора данных управляется программным обеспечением. Программное обеспечение посылает устройству сбора данных специальную команду, чтобы начать каждое измерение. В NI-DAQmx, измерения с программной синхронизацией называются измерениями с синхронизацией по требованию. Измерения с программной синхронизацией также называются непосредственным или статическими измерениями, и обычно используются для чтения одного отсчета измеряемого сигнала

Каждая из линий цифрового ввода-вывода (DIO) может быть использована для статического цифрового ввода или вывода. С помощью статических линий цифрового ввода-вывода можно контролировать цифровые сигналы или управлять ими. Каждая из линий цифрового ввода-вывода может быть индивидуально настроена на ввод (DI) или на вывод (DO).

Все операции ввода цифровых сигналов по линиям статического ввода и обновления состояния линий цифрового вывода осуществляются под управлением программной синхронизации

Измерения с аппаратной синхронизацией

При производстве измерений с аппаратной синхронизацией частотой дискретизации управляет аппаратно формируемый цифровой сигнал ($di/SampleClock$), который может либо генерироваться самим устройством сбора данных, либо подаваться на него с внешнего генератора.

Аппаратная синхронизация по сравнению с программной имеет следующие преимущества:

- Возможно задание значительно меньшего интервала дискретизации.
- Интервал времени между отсчетами является детерминированным.
- Возможно использование аппаратного запуска.

Сбор данных с аппаратной синхронизацией может производиться с буферизацией или без буферизации (*hardware timed single point*). Здесь буфер – это область памяти компьютера для временного хранения отсчетов, получаемых в процессе сбора данных

- Сбор данных с буферизацией (*буферизированный сбор данных*) – с помощью прямого доступа к памяти (ПДП) данные пересылаются из встроенной FIFO памяти в буфер памяти компьютера, а затем уже они направляются в память, зарезервированную приложением. Обычно сбор данных с буферизацией позволяет достичь существенно более высоких скоростей передачи данных, чем без буферизации, поскольку данные в виде больших блоков передаются быстрее, чем в виде отдельных отсчетов.

Буферизированный ввода-вывод позволяет настроить режим дискретизации. Это может быть режим непрерывного сбора данных (*continuous*) или режим считывания конечного количества отсчетов (*finite*).

- Режим считывания конечного количества отсчетов подразумевает получение вполне определенного, заранее заданного количества отсчетов данных, после чего сбор данных прекращается. Этот режим нужно использовать при использовании запуска относительно заданного события, по опорному сигналу (*reference trigger*).
- В режиме непрерывного сбора данных считывается неизвестное количество отсчетов. В отличие от предыдущего режима, в этом режиме сбор данных продолжается до тех пор, пока вы сами его не остановите. Этот режим еще называют режимом сбора данных с двойной буферизацией или режимом сбора данных с кольцевой буферизацией.

Если данные передаются по шине слишком медленно, наступает переполнение FIFO. При этом новые отсчеты заменяют более старые до того, как последние могут быть переданы в память компьютера. В этом случае устройство сбора данных генерирует сообщение об ошибке. Если пользовательская программа не успевает считывать из буфера памяти компьютера данные, поступающие туда от устройства сбора данных, в этом случае также формируется сообщение об ошибке.

- Сбор данных без буферизации (*не буферизированный сбор данных, hardware timed single point*). Как правило, этот режим с аппаратной синхронизацией

применяется для считывания отдельных отсчетов, для которых известны интервалы времени между ними. Тогда как буферизированные операции оптимизированы для измерений с высокой пропускной способностью, небуферизированные операции позволяют достичь меньших задержек и дрожания (jitter). Эти возможности делают небуферизированные операции идеальными для приложений управления в реальном времени. Небуферизированные операции, использованные в сочетании с функциональностью ожидания следующего отсчета, предоставляют надежный механизм синхронизации между аппаратным и программным обеспечением.

Для получения более подробной информации обратитесь к документу *NI-DAQmx Hardware-Timed Single Point Lateness Checking*. Чтобы получить доступ к этому документу, посетите ni.com/info и введите код `daqhwtsp`.

Запуск ввода цифровых сигналов

Подсистема цифрового ввода поддерживает два события по которым происходит запуск и или останов:

- Начало ввода
- Пауза ввода

Эти события могут быть сформированы цифровым способом. За подробной информацией о режимах запуска обратитесь к секции *Сигнал запуска цифрового ввода* и *Сигнал паузы цифрового ввода*.

Ввод цифровых сигналов

На рисунке 2-3 обобщены все режимы синхронизации, предоставляемые подсистемой синхронизации цифрового ввода.

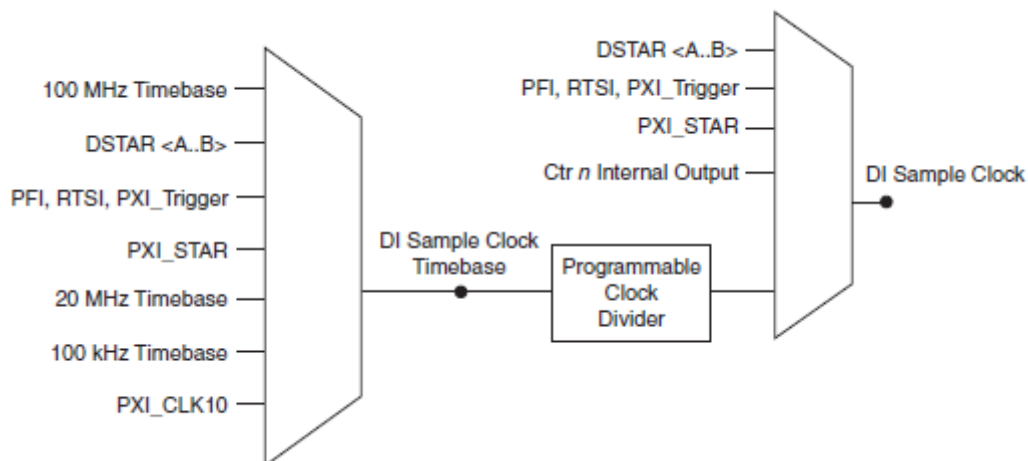


Рисунок 2-3 Режимы цифрового ввода

100 MHz, 20MHz, 100kHz Timebase — задающие синхроимпульсы 100 МГц, 20МГц, 100кГц, DI Sample Clock Timebase – задающие синхроимпульсы дискретизации цифрового ввода, Programmable Clock Divider – программируемый делитель частоты, Ctr n Internal Output – сигнал с внутреннего выхода счетчика n, DI Sample Clock – тактовый импульс дискретизации цифрового ввода

Вы можете собирать цифровые сигналы по линиям порта 0. Встроенный буфер FIFO используется для хранения цифровых отсчетов. NI 6612/6614 имеет DMA контроллер, предназначенный для перемещения данных из встроенного буфера FIFO в основную память. Устройство оцифровывает линии цифрового ввода-вывода по каждому фронту или срезу сигнала DI Sample Clock.

Каждая из линий цифрового ввода-вывода может быть конфигурирована для вывода, статического ввода или ввода цифрового сигнала.

Устройство предоставляет следующие сигналы:

- DI Sample Clock Signal* — тактовый импульс дискретизации цифрового ввода
- DI Sample Clock Timebase Signal — задающий синхроимпульс дискретизации цифрового ввода
- DI Start Trigger Signal* — запуск цифрового ввода
- DI Reference Trigger Signal* — запуск по опорному сигналу
- DI Pause Trigger Signal* — пауза цифрового ввода

Для сигналов, помеченных * поддерживается цифровая фильтрация. Для получения более подробной информации смотрите секцию *фильтры PFI* главы 4 *PFI*.

Тактовый импульс дискретизации цифрового ввода (DI Sample Clock Signal)

Устройство использует тактовый импульс дискретизации цифрового ввода для оцифровки терминалов порта 0 и помещения результатов во встроенный буфер FIFO.

По умолчанию, тактовый импульс дискретизации цифрового ввода управляется программируемым цифровым делителем (Рисунок 2-3). Многие сигналы могут быть маршрутизированы на DI Sample Clock. Для ознакомления с полным списком всех возможным путей маршрутизации смотрите раздел **Device Routes** в программе MAX. Для получения более подробной информации смотрите *Device Routing in MAX* в разделе помощи NIDAQmx или *справку LabVIEW*.

Если NI 6612/6614 получает тактовый импульс дискретизации цифрового ввода при полном буфере FIFO, то программному обеспечению посылается сигнал переполнения.

Вы можете оцифровывать входные данные как по нарастающему так и по ниспадающему фронту тактового импульса дискретизации цифрового ввода.

Вывод сигнала DI Sample Clock на выходной разъем

Вы можете вывести DI Sample Clock на любой из PFI терминалов. При подаче сигнала на PFI терминалы он инвертируется.

Другие требования к синхронизации

NI 6612/6614 собирает данные только когда сбор сигналов запущен. Если сбор сигнала не запущен, то устройство игнорирует DI Sample Clock Signal. Вы можете заставить устройство игнорировать DI Sample Clock Signal используя сигнал DI Pause Trigger.

Если Вы не выберите иного источника, то синхронизационная подсистема сама генерирует DI Sample Clock Signal. Синхронизационная подсистема может быть запущена сигналом DI Start Trigger и остановлена программно или аппаратно после окончания работы в режиме считывания конечного количества отсчетов. При использовании подсистемы синхронизации цифрового ввода, Вы также можете указать конфигурируемую задержку между DI Start Trigger и первым импульсом сигнала DI Sample Clock.

По умолчанию, эта задержка установлена в два периода сигнала DI Sample Clock Timebase.

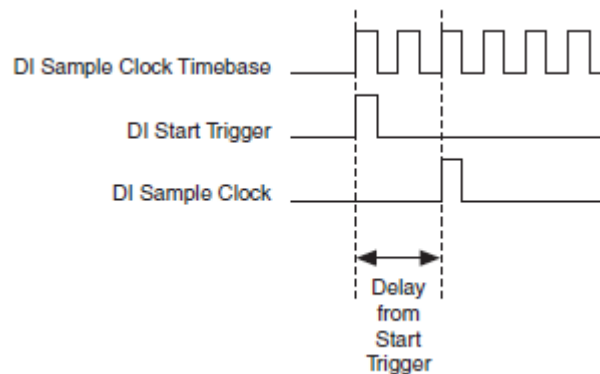


Рисунок 2-4 Временные соотношения между сигналами DI Sample Clock и DI Start Trigger

Delay From Start Trigger – Задержка относительно запуска

Тактовый импульс синхронизации отсчетов DI Sample Clock Timebase Signal.

По умолчанию NI 6612/6614 маршрутизирует встроенный сигнал 100MHz (100 MHz timebase) на DI Sample Clock Timebase. Многие сигналы могут быть маршрутизированы на DI Sample Clock. Для ознакомления с полным списком всех возможных путей маршрутизации смотрите раздел **Device Routes** в программе MAX. Для получения более подробной информации смотрите *Device Routing in MAX* в разделе помощи NIDAQmx или *справку LabVIEW*.

Сигнал DI Sample Clock Timebase не выводится на выходной соединитель. Этот сигнал делится для получения DI Sample Clock. Для всех сигналов, кроме 100MHz Timebase и 20MHz Timebase можно указать по фронту или по срезу сигнала DI Sample Clock Timebase будет начинаться измерение.

Сигнал DI Sample Clock Timebase может быть использован если требуется внешний тактовый сигнал синхронизации отсчетов, но его частоту требуется разделить. Если требуется внешний тактовый сигнал синхронизации отсчетов, но нет необходимости делить его частоту, то следует использовать сигнал DI Sample Clock вместо сигнала DI Sample Clock Timebase.

Сигнал запуска цифрового ввода DI Start Trigger Signal.

Сигнал DI Start Trigger (di/StartTrigger) служит для запуска процесса измерения (сбора данных). Измерение состоит из одного или нескольких отсчетов. Если вы не используете какой-либо режим запуска, то процесс измерения может быть начат с помощью программной команды. После запуска, измерение может быть остановлено по выполнении одного из следующих условий:

- Если получено заданное количество отсчетов (в режиме сбора конечного количества отсчетов)
- После прихода импульса, аппаратно сформированного из опорного сигнала запуска – Reference Trigger, (в режиме сбора конечного количества отсчетов)
- Если выполнилась программная команда (в режиме непрерывного сбора данных).

Иногда сбор данных с запуском (но не по опорному сигналу) называют сбором данных с пост-запуском.

Ввод цифровых данных с повторным запуском

Ввод цифровых данных можно сконфигурировать для работы с повторным запуском по сигналу DI Start Trigger. В этом режиме подсистема синхронизации генерирует отсчеты и преобразует задающие частоты в ответ на каждый импульс сигнала DI Start Trigger.

Подсистема синхронизации игнорирует сигнал DI Start Trigger, пока происходит операция ввода и генерируется синхросигнал DI Sample Clock. После завершения его генерации, подсистема синхронизации ждет следующего DI Start Trigger для генерации следующей серии отсчетов. На рисунке 2-5 показана временная диаграмма цифрового ввода четырех отсчетов с перезапуском.



Рисунок 2-5 Ввод цифровых данных с повторным запуском

DI Start Trigger— Сигнал запуска цифрового ввода, DI Sample Clock— Тактовый импульс дискретизации цифрового ввода



Информация, содержащаяся в объекте типа digital waveform в среде LabVIEW, не отражает задержки между сигналами запуска. Весь цифровой сигнал представляется как собранный в непрерывном режиме с фиксированным t_0 и dt .

Запуск по опорному сигналу (reference trigger) не может быть использован в режиме повторного запуска

Использование цифрового источника

Чтобы использовать DI Start Trigger совместно с источником цифровых сигналов требуется указать источник и по фронту или по срезу сигнала будет производиться запуск. Для ознакомления с полным списком всех возможным путей маршрутизации смотрите раздел **Device Routes** в программе MAX. Для получения более подробной информации смотрите *Device Routing in MAX* в разделе помощи NI-DAQmx или *справку LabVIEW*.

Вы можете указать по нарастающему или ниспадающему фронту сигнала DI Start Trigger будет производиться запуск.

Маршрутизация сигнала DI Start Trigger на внешний разъем

Вы можете направить сигнал DI Start Trigger на любой из контактов PFI <0..39>, PXI_Trig<0..7>, PXIe_DSTARC или RTSI <0..7> (только для NI 6612). Активным является высокий уровень импульса. Контакты PFI по умолчанию настроены на ввод.

Сигнал DI Start Trigger используется также для запуска операций сбора данных с предзапуском. В большинстве приложений с предзапуском сигнал DI Start Trigger формируется программным путем. За полным описанием применения сигналов DI Start Trigger и DI Reference Trigger при выполнении операции сбора данных с предзапуском обратитесь к параграфу "*Запуск по опорному сигналу – DI Reference Trigger Signal*".

Запуск по опорному сигналу – DI Reference Trigger Signal

Сигнал DI Reference Trigger (di/ReferenceTrigger) предназначен для останова процесса измерений (сбора данных). Чтобы его использовать, необходимо задать буфер конечного размера и количество отсчетов, считываемых до

сигнала запуска. Количество отсчетов после сигнала запуска вычисляется как разность между размером буфера и количеством отсчетов до сигнала запуска.

Как только начинается процесс сбора данных, устройство записывает отсчеты в буфер. После того, как устройство сохранило в буфере заданное количество отсчетов до сигнала останова, оно начинает пытаться обнаружить условие останова сбора данных. Если условие останова наступает до того, как получено заданное количество отсчетов до запуска, данное условие игнорируется.

Если буфер переполняется, устройство стирает самые старые отсчеты, чтобы освободить место для следующих отсчетов. К этим данным есть доступ (с некоторыми ограничениями) до тех пор, пока устройство не стерло их. За подробной информацией обратитесь к документу *Can a Pretriggered Acquisition be Continuous?* (Может ли быть сбор данных с предзапуском непрерывным?) в базе знаний на сайте ni.com/info, для доступа к которому надо ввести код (Info Code) `rdsanq`.

После появления сигнала останова устройство продолжает записывать отсчеты в буфер до тех пор, пока буфер не будет содержать заданное количество отсчетов после сигнала останова. Конечное состояние буфера показано на рисунке 2-6.

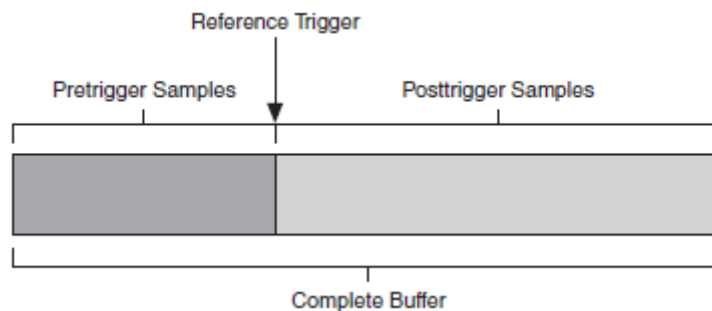


Рисунок 2-6. Конечное состояние буфера после останова сбора данных

Pretrigger Samples – отсчеты, записанные до сигнала останова, Reference Trigger – опорный сигнал, Complete Buffer – весь буфер

Использование источника цифрового сигнала

Чтобы использовать цифровой сигнал в качестве источника сигнала DI Reference Trigger, следует назначить один из источников и активный фронт. Существует несколько возможных источников, которые могут быть заведены на вход DI Reference Trigger. Для ознакомления с полным списком всех возможным путей маршрутизации смотрите раздел **Device Routes** в программе MAX. Для получения более подробной информации смотрите *Device Routing in MAX* в разделе помощи NIDAQmx или *справку LabVIEW*.

Вы также можете назначить будет ли ввод сигнала остановлен по фронту или по срезу сигнала DI Reference Trigger

Вывод сигнала DI Reference Trigger на внешний разъем

Вы можете вывести сигнал DI Reference Trigger на один из контактов PFI <0..39> или RTSI <0..7> (только для NI 6612), PXI_TRIG <0..7> или контакт PXIe-DSTARC. Все PFI контакты по умолчанию запрограммированы на ввод.

Сигнал паузы цифрового ввода – DI Pause Trigger Signal

Сигнал DI Pause Trigger (di/PauseTrigger) предназначен для приостановки и продолжения процесса измерений. Формирование внутренних импульсов дискретизации приостанавливается на время, пока внешний сигнал паузы активен, и продолжает работу, когда внешний сигнал становится не активен. Активный уровень сигнала паузы можно запрограммировать на высокий или низкий, как показано на рис 2-7. На рисунке T обозначает период, A обозначает неизвестное время между импульсом задающего сигнала и сигнала пост-запуска.

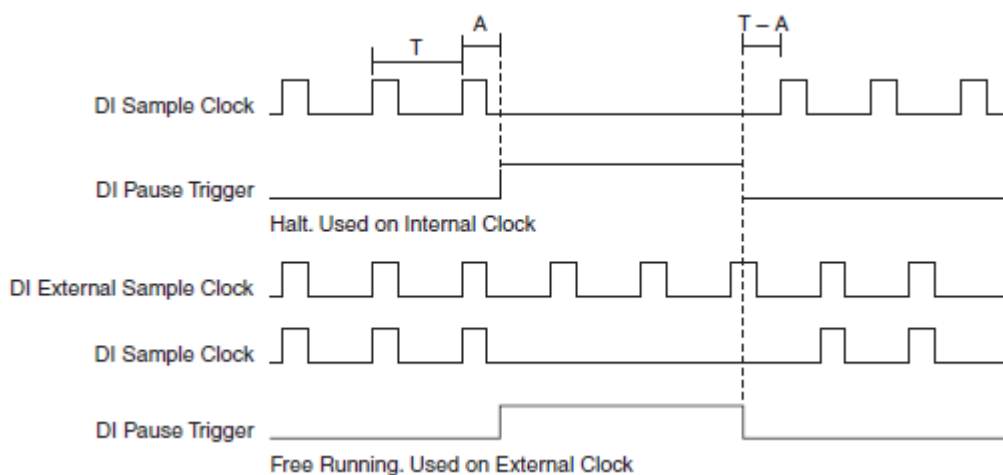


Рисунок 2-7 Временные диаграммы работы сигнала DI Pause Trigger с внутренней и внешней синхронизацией

DI External Sample Clock — внешний сигнал синхронизации отсчетов, Halt. Used on Internal Clock — останов, использованный с внутренним источником синхроимпульсов, Free Running. Used on Internal Clock — внешний сигнал продолжает генерироваться

Использование источника цифрового сигнала

Чтобы использовать цифровой сигнал в качестве источника сигнала DI Pause Trigger, следует назначить один из источников и активный фронт. Существует несколько возможных источников, которые могут быть заведены на вход DI Pause Trigger. Для ознакомления с полным списком всех возможным путей маршрутизации смотрите раздел **Device Routes** в программе MAX. Для получения более подробной информации смотрите *Device Routing in MAX* в разделе помощи NIDAQmx или справку *LabVIEW*.

Вы также можете назначить будет ли ввод сигнала остановлен по фронту или по срезу сигнала DI Pause Trigger

Вывод сигнала DI Pause Trigger на внешний разъем

Сигнал DI Pause Trigger можно вывести на один из контактов RTSI <0..7>(только для NI 6612), PXI_Trig<0..7>, PFI<0..39>, PXI_START или PXIe-DSTARC.



Замечание: сигналы паузы (Pause Trigger) чувствительны только к уровню источника, а не к фронту.

Способы генерации цифровых сигналов

Генерацию цифровых сигналов можно осуществлять с использованием программной или аппаратной синхронизации.

Генерация с программной синхронизацией

При использовании программной синхронизации управляется частота генерации отсчетов управляется программно. Программное обеспечение посылает устройству сбора данных специальную команду запуска каждого цифроаналогового преобразования. В NI-DAQmx программная синхронизация называется синхронизацией по запросу (on-demand), а генерация называется непосредственной или статической. Обычно программная синхронизация используется для вывода одного значения, например, постоянного цифрового значения.

Генерация с аппаратной синхронизацией

При использовании аппаратной синхронизации частота дискретизации генерируемого сигнала управляется аппаратным цифровым сигналом. Этот сигнал может быть сформирован внутри самого устройства сбора данных или подан с внешнего генератора.

Аппаратная синхронизация имеет ряд преимуществ по сравнению с программной синхронизацией:

- Значительно более короткий интервал дискретизации
- Точно определенный (детерминированный) интервал дискретизации
- Использование аппаратного запуска при измерениях с аппаратной синхронизацией

Операции аналогового вывода с аппаратной синхронизацией могут быть буферизированными или не буферизированными (hardware timed single point). Буфер – это временная область памяти компьютера для отсчетов, которые будут генерироваться.

- **Небуферизированный цифровой вывод** (hardware timed single point, HWTSP) —Как правило, операции небуферизированного вывода используются для записи отдельных отсчетов с большой задержкой и известными интервалами времени между ними. Тогда как буферизированный режим работы оптимизирован для задач с большой пропускной способностью, небуферизированный режим оптимизирован для обеспечения минимальной задержки и небольшого дрожания (jitter). В этом режиме дополнительное уведомление может быть отправлено программному обеспечению, если оно отстаёт от аппаратной синхронизации. Эти возможности делают HWTSP идеальным режимом работы для задач управления в реальном времени. Небуферизированные операции, использованные в сочетании с функциональностью ожидания следующего отсчета, предоставляют надежный механизм синхронизации между аппаратным и программным обеспечением.

Для получения более подробной информации обратитесь к документу *NI-DAQmx Hardware-Timed Single Point Lateness Checking*. Чтобы получить доступ к этому документу, посетите ni.com/info и введите код `daqhwtsp`.

- **Буферизированный цифровой вывод** —Перед тем, как данные последовательно по одному отсчету в течение каждого интервала дискретизации будут отправляться на выходные линии, они пересылаются из буфера памяти компьютера в FIFO-буфер устройства с помощью прямого доступа в память (DMA). Операции буферизированного аналогового вывода, как правило, позволяют передавать данные с более высокими скоростями по сравнению с операциями небуферизированного вывода, поскольку данные передаются в виде больших блоков, а не по одному отсчету за один интервал дискретизации.

Одним из свойств операций буферизированного ввода-вывода является режим генерации: генерация конечного количества отсчетов или непрерывная генерация.

- В режиме генерации конечного количества отсчетов формируется заранее заданное количество отсчетов данных. Генерация прекращается, как только заданное количество отсчетов будет обработано.
- В режиме непрерывной генерации количество формируемых отсчетов не задается. Вместо генерации заданного количества отсчетов и останова непрерывная генерация продолжается, пока она не будет остановлена пользователем. Возможно несколько способов непрерывной генерации, при использовании которых происходит управление записью данных. К ним относятся стандартная регенерация, регенерация буфера FIFO и режим без регенерации.
 - Регенерация – это повтор данных, которые находятся в буфере. Стандартный вариант регенерации имеет место, когда данные из буфера ПК непрерывно подгружаются в буфер FIFO. Новые данные могут быть записаны в буфер ПК в любой момент времени без прерывания выходного сигнала. Используйте свойство `regenMode` интерфейса NI-DAQmx для разрешения (или запрета) регенерации. По умолчанию, регенерация разрешена.

- В режиме без регенерации устаревшие данные вновь не воспроизводятся. Новые данные должны непрерывно записываться в буфер. Если программа записывает новые данные недостаточно быстро, чтобы обеспечивать непрерывную генерацию, буфер опустошается, и возникает ошибка
- При регенерации с помощью FIFO все содержимое буфера ПК загружается в FIFO и затем регенерируется оттуда. После очередной загрузки данных в FIFO новые данные не могут быть туда записаны. При таком способе регенерации размер буфера не должен превышать размеров FIFO. Преимуществом регенерации с помощью FIFO является отсутствие необходимости связи с памятью компьютера после начала операции, что позволяет избежать каких-либо проблем из-за слишком интенсивного потока данных по шине. Используйте свойство `UseOnlyOnBoardMemory` объекта `DO channel` интерфейса `NI-DAQmx` чтобы разрешить или запретить регенерацию с помощью FIFO.

Запуск вывода цифровых сигналов

Подсистема цифрового вывода поддерживает два события по которым происходит запуск и останов:

- Начало вывода (Start trigger)
- Пауза ввода (Pause Trigger)

Эти события могут быть сформированы цифровым способом. За подробной информацией о режимах запуска обратитесь к секции *Сигнал запуска цифрового вывода* и *Сигнал паузы цифрового вывода*

Генерация цифровых сигналов

Линии цифрового ввода-вывода порта 0 позволяют генерировать цифровые сигналы. Отсчеты генерируемого сигнала хранятся в буфере FIFO, отведенном для хранения этих отсчетов. В составе NI 6612/6614 есть ПДП контроллер, предназначенный для перемещения данных из системной памяти в FIFO буфер. Устройство выводит отсчеты из буфера на линии цифрового ввода-вывода по каждому переднему или заднему фронту тактового сигнала `DO Sample Clock`. Каждую из линий цифрового ввода-вывода можно настроить на ввод, статический вывод, генерацию цифрового сигнала.

Буфер FIFO поддерживает режим циклической передачи данных, в котором по окончании генерации всех отсчетов они генерируются вновь в том же порядке. Если, например, в буфер записаны пять отсчетов, они генерируются в следующем порядке: 1-й, 2-й, 3-й, 4-й, 5-й, 1-й, 2-й, 3-й, 4-й, 5-й, 1-й и т.д.

Устройство предоставляет следующие сигналы:

- DO Sample Clock Signal* — тактовый импульс дискретизации цифрового вывода
- DO Sample Clock Timebase Signal — задающий синхрои импульс дискретизации цифрового вывода
- DO Start Trigger Signal* — запуск цифрового вывода
- DO Pause Trigger Signal* — пауза цифрового вывода

Для сигналов, помеченных * поддерживается цифровая фильтрация. Для получения более подробной информации смотрите секцию *фильтры PFI* главы 4 *PFI*.

DO Sample Clock

Сигнал DO Sample Clock (do/SampleClock) предназначен для синхронизации обновления сигналов на линиях, настроенных на цифровой вывод, с переходом к следующему отсчету в буфере. Если на устройство поступает сигнал DO Sample Clock, когда буфер пустой, оно выдает программному обеспечению на компьютера сообщение об ошибке незаполнения.

По умолчанию, NI 6612/6614 для формирования DO Sample Clock делит тактовую частоту DO Sample Clock Timebase. Существует несколько возможных источников, которые могут быть заведены на вход DO Sample Clock. Для ознакомления с полным списком всех возможным путей маршрутизации смотрите раздел **Device Routes** в программе MAX. Для получения более подробной информации смотрите *Device Routing in MAX* в разделе помощи NIDAQmx или *справку LabVIEW*.

Вывод сигнала DO Sample Clock на внешний разъем

Сигнал DO Sample Clock можно вывести на выводы PFI <0..39>, RTSI <0..7>(только для NI 6612), PXI_Trig <0..7>, PXIe-DSTARС разъема ввода-вывода.

Другие требования к синхронизации

Если вы не выбрали какой-нибудь внешний источник сигнала DO Sample Clock, этот сигнал формируется внутренней подсистемой синхронизации, которая запускается по сигналу DO Start Trigger. Он может быть остановлен программно или аппаратно после того, как сгенерируется определенное количество отсчетов. Если сигнал DO Sample Clock генерируется от внутренней подсистемы синхронизации, то можно также задать настраиваемую задержку от активного фронта сигнала DO Start Trigger до активного фронта первого импульса сигнала DO Sample Clock. По умолчанию задержка (Delay From Start Trigger) равна двум периодам тактового сигнала DO Sample Clock Timebase.

На рисунке 2-8 приведены временные соотношения между сигналами DO Sample Clock и DO Start Trigger.

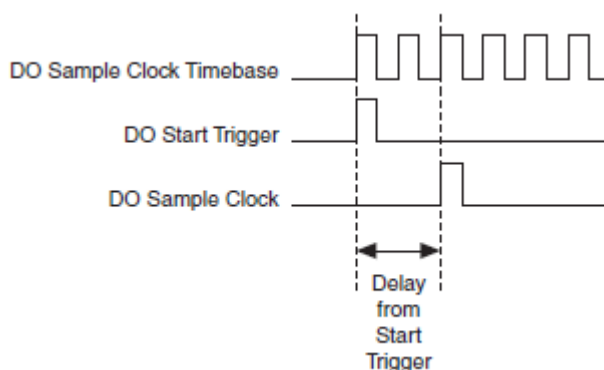


Рисунок 2-8 Временные соотношения между сигналами цифрового вывода

DO Sample Clock Timebase, DO Start Trigger, DO Sample Clock – задающие импульсы дискретизации, импульс запуска цифрового вывода, импульсы дискретизации; Delay From Start Trigger – задержка относительно импульса запуска

Задающие импульсы синхронизации цифрового вывода - DO Sample Clock Timebase Signal

Сигнал DO Sample Clock Timebase (do/SampleClockTimebase) служит для формирования сигнала DO Sample Clock путем деления частоты. По умолчанию, в устройствах NI 6612/6614 на вход сигнала DO Sample Clock Timebase заведен сигнал внутренний опорный сигнал частотой 100 МГц. Существует несколько возможных источников, которые могут быть заведены на вход DO Sample Clock TimeBase. Для ознакомления с полным списком всех возможным путей маршрутизации смотрите раздел **Device Routes** в программе MAX. Для получения более подробной информации смотрите *Device Routing in MAX* в разделе помощи NIDAQmx или *справку LabVIEW*.

Сигнал DO Sample Clock Timebase нельзя вывести на разъем ввода-вывода.

Вы можете использовать сигнал DO Sample Clock Timebase, если нужно поделить частоту сигнала внешней синхронизации. Если деление частоты не требуется, то более предпочтительно сигнал внешней синхронизации подать на линию DO Sample Clock.

Сигнал запуска цифрового вывода - DO Start Trigger Signal

Для запуска генерации сигнала следует использовать сигнал DO Start Trigger (do/StartTrigger). Если вы не используете запуск, генерацию можете начать с помощью программной инструкции.

Вывод цифровых данных с повторным запуском

Ввод цифровых данных можно сконфигурировать для работы с повторным запуском по сигналу DO Start Trigger. В этом режиме подсистема

синхронизации генерирует отсчеты и преобразует задающие частоты в ответ на каждый импульс сигнала DO Start Trigger.

Подсистема синхронизации игнорирует сигнал DO Start Trigger, пока происходит операция ввода и генерируется синхросигнал DO Sample Clock. После завершения его генерации, подсистема синхронизации ждет следующего DI Start Trigger для генерации следующей серии отсчетов. На рисунке 2-9 показана временная диаграмма цифрового ввода четырех отсчетов с перезапуском.



Рисунок 2-9 Вывод цифровых данных с повторным запуском

DO Start Trigger— Сигнал запуска цифрового ввода, DO Sample Clock— Тактовый импульс дискретизации цифрового ввода

Использование цифрового источника

Чтобы использовать DO Start Trigger совместно с источником цифровых сигналов требуется указать источник и фронт сигнала по которому будет производиться запуск. Для ознакомления с полным списком всех возможным путей маршрутизации смотрите раздел **Device Routes** в программе MAX. Для получения более подробной информации смотрите *Device Routing in MAX* в разделе помощи NIDAQmx или *справку LabVIEW*.

Вы можете указать по фронту или по срезу сигнала DO Start Trigger будет производиться запуск.

Вывод сигнала DO Start Trigger на внешний разъем

Вы можете направить сигнал DO Start Trigger на любой из контактов RTSI <0..7>(только для NI 6612), PFI <0..39>, PXI_Trig <0..7> или PXIe-DSTARC. Активным является высокий уровень импульса. Контакты PFI по умолчанию настроены на ввод.

Сигнал паузы цифрового вывода - DO Pause Trigger Signal

Сигнал DO Pause Trigger (do/PauseTrigger) следует использовать для приостановки генерации путем маскирования некоторого фрагмента последовательности отсчетов. Если этот сигнал находится в активном состоянии, отсчеты не генерируются.

Сигнал DO Pause Trigger не останавливает обработку текущего отсчета и на что не влияет до начала следующего отсчета.

Генерация сигнала цифрового вывода приостанавливается, как только появляется сигнал паузы. Если источник сигнала синхронизации отсчетов является внутренним, генерация возобновляется, как только сигнал

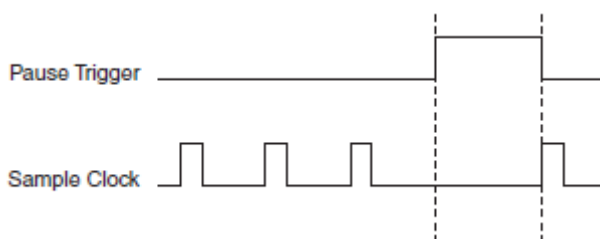


Рисунок 2-10 Сигнал DO Pause Trigger с внутренней синхронизацией приостановки снимается (рис. 2-10).

Если используется не внутренняя, а внешняя синхронизация, генерация возобновляется, как только сигнал паузы снимается, и принимается следующий фронт синхроимпульса дискретизации согласно рисунку 2-11.

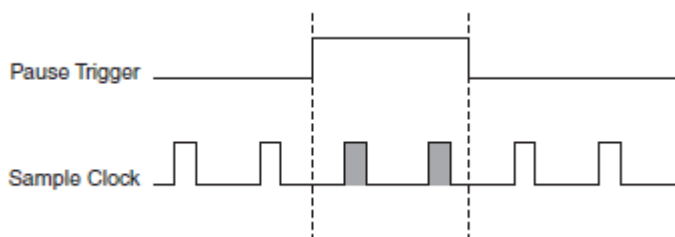


Рисунок 2-11 Сигнал DO Pause Trigger с иным источником сигнала

Использование источника цифрового сигнала

Чтобы использовать цифровой сигнал в качестве источника сигнала DO Pause Trigger, следует назначить один из источников и активный фронт. Существует несколько возможных источников, которые могут быть заведены на вход DO Pause Trigger. Для ознакомления с полным списком всех возможных путей маршрутизации смотрите раздел **Device Routes** в программе MAX. Для получения более подробной информации смотрите *Device Routing in MAX* в разделе помощи NIDAQmx или *справку LabVIEW*.

Вывод сигнала DO Pause Trigger на внешний разъем

Вы можете направить сигнал DO Pause Trigger на любой из контактов RTSI <0..7> (только для NI 6612), PFI <0..39>, PXI_Trig <0..7> или PXIe-DSTARC.

Защита линий ввода-вывода от перегрузок

Каждая из линий DIO и PFI защищены от напряжений и токов, превышающих допустимые значения, просадок напряжения, а также

электростатических разрядов. Тем не менее, во избежание подобных отказов необходимо выполнять следующие указания:

- Если Вы настраиваете линию PFI или DIO на вывод, ее нельзя присоединять к любому внешнему источнику сигнала, общему проводу или источнику питания.
- Если Вы настраиваете линию PFI или DIO на вывод, необходимо учитывать требования к току через нагрузку. Нельзя превышать предельные значения выходного тока, заданные в спецификациях на DAQ-устройство. National Instruments выпускает нормирующие преобразователи нескольких типов для приложений, где требуется управление силовыми цепями с помощью цифровых сигналов.
- Если Вы настраиваете линию PFI или DIO на ввод, не подавайте на нее напряжения, которые выходят за номинальный рабочий диапазон..
- Обращайтесь с DAQ-устройством также аккуратно как с любым устройством, чувствительным к статическому электричеству. При выполнении различных манипуляций с DAQ-устройством всегда правильно заземляйте себя самого и остальное оборудование.

Обнаружение событий изменения сигналов

Устройство может быть сконфигурировано отслеживать изменения сигналов на линиях цифрового ввода-вывода, портов 0 и 1. Структура этой схемы приведена на рисунке 2-12

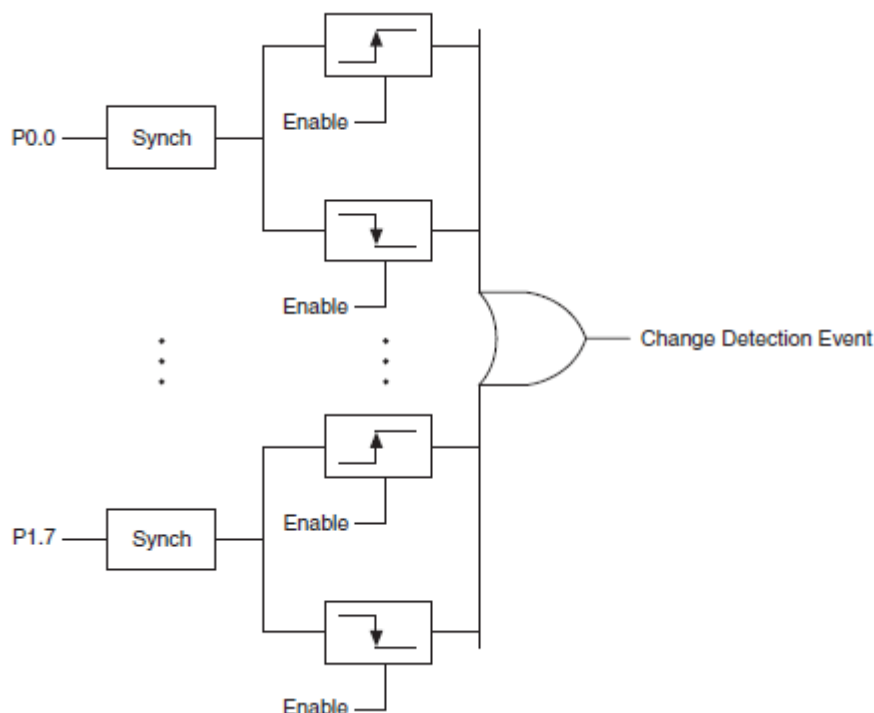


Рисунок 2-12 Схема обнаружения изменения сигналов на линиях ввода-вывода

Enable — разрешающие входы, Change Detection Event – событие изменения сигнала

Рассматриваемую схему можно настроить на обнаружение передних фронтов, задних фронтов или и тех, и других фронтов на каждой из линий ввода-вывода. Каждый сигнал цифрового ввода (DI) синхронизируется тактовым сигналом частотой 100 МГц и направляется на свою схему обнаружения. Далее все выходы разрешенных (Enable) схем обнаружения объединяются по схеме ИЛИ. На выходе схемы ИЛИ формируется сигнал Change Detection Event.

Подсистема обнаружения изменения сигнала выполняет так называемую корреляцию по шине, рассматривая все изменения в 50ns интервале, как одно событие. Эта техника позволяет рассматривать сигналы на одной и той же шине синхронизированными по количеству отсчетов и предотвращает переполнение.

Сигнал Change Detection Event может выполнять следующие действия:

- Управлять любой из линий RTSI<0..7>(только для NI 6612), PXI_Trig<0..7>, PFI<0..39> или PXI_STAR
- Управлять линиями DO Sample Clock или DI Sample Clock
- Генерировать прерывание

Сигнал Change Detection Event также можно использовать для обнаружения изменений на линиях, настроенных на цифровой вывод

Применение функции обнаружения изменений сигналов на линиях DI

Схема обнаружения изменения сигналов на линиях ввода-вывода может генерировать прерывание пользовательской программы в момент, когда несколько линий изменяют свое состояние.

Схему обнаружения также можно использовать для запуска цифрового ввода или измерения с синхронизацией от счетчика по изменениям сигналов на нескольких линиях, объединенных по схеме ИЛИ. Если подать сигнал Change Detection Event на счетчик, то можно фиксировать интервал времени между отсчетами.

Сигнал Change Detection Event также можно использовать для запуска цифрового вывода или счетчиков.

Цифровая фильтрация дребезга

Вы можете разрешить использование фильтра подавления дребезга на каждой линии порта 0. Когда фильтры включены, устройство измеряет сигнал на входе по каждому положительному фронту тактового сигнала фильтра, который формируется внутренним генератором путем деления частоты опорного сигнала 100 МГц или 100 кГц. Ниже приведен пример переключений входного сигнала из низкого уровня в высокий. Переключение из высокого уровня в низкий работает аналогично.

Предположим, что сигнал на входе находился в низком уровне длительное время. Затем он переходит из низкого уровня в высокий с несколькими выбросами (дребезгом). После того, как в течение двух последовательных фронтов тактового сигнала фильтра входной сигнал сохраняет высокий уровень, его переход из низкого уровня в высокий передается в последующую часть схемы.

Таблица 2-3 Фильтры подавления дребезга

Настройки фильтра	Тактовая частота фильтра	Минимальная длительность импульса, который будет обязательно пропущен через фильтр	Максимальная длительность импульса, который будет обязательно подавлен
Короткий	12.5 МГц	160 нс	80 нс
Средний	195/3125 кГц	10.24 мкс	5.12 мкс
Высокий	390.625 Hz	5.12 мс	2.56 мс
Отключен	—	—	—

Время установления фильтра может быть настроено независимо для каждого входа. При включении питания фильтры отключены. На рисунке 2-13 приведен пример переключения из низкого уровня в высокий на входе

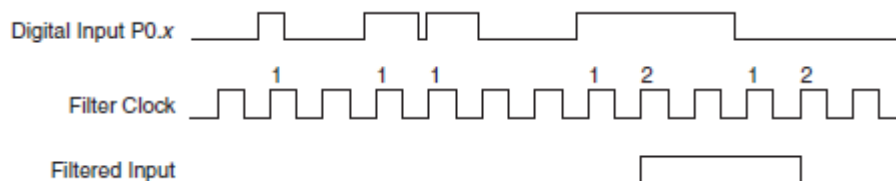


Рисунок 2-13 Пример подавления дребезга при переходе из низкого уровня в высокий

Digital Input P0.x — цифровой вход P0.x, Filter Clock – тактовые импульсы фильтра, Filtered Input – входной сигнал после фильтра

Несколько линий, сконфигурированных с одинаковыми настройками фильтрации называются шиной. При работе с несколькими линиями можно задать один из двух режимов фильтрации:

- **Фильтрация по линии (line filtering)** — Каждая из линий цифрового ввода независима от остальных и ведет себя как описано выше

- **Фильтрация по шине (bus filtering)** — Когда на какой-либо линии шины обнаруживается дребезг, то все остальные линии, составляющие шину, удерживают текущее состояние. Каждая линия ждет дополнительно 1 период тактовых импульсов фильтра. Это даёт возможность одной шумной линии не задерживать остальные на неопределенное время. Если изменения по всем линиям стабилизируются меньше чем за 1 период тактовых импульсов фильтра, и период шины больше чем удвоенный период тактовых импульсов фильтра, то сигналы всех линий шины обязательно будут коррелированы на выходе фильтра, как показано на рис 2-13

Поведение каждого изменения состояния описывается конечным автоматом. Если линия меняет своё состояние и остается с высоким уровнем в течении двух последовательных сигналов тактовой частоты фильтра, то происходит одно из двух:

- **Случай 1** — на других линиях не произошло изменения состояния. Тогда изменение состояния передается в последующую часть схемы по второму фронту синхросигнала фильтра, как показано на рисунке 2-14.

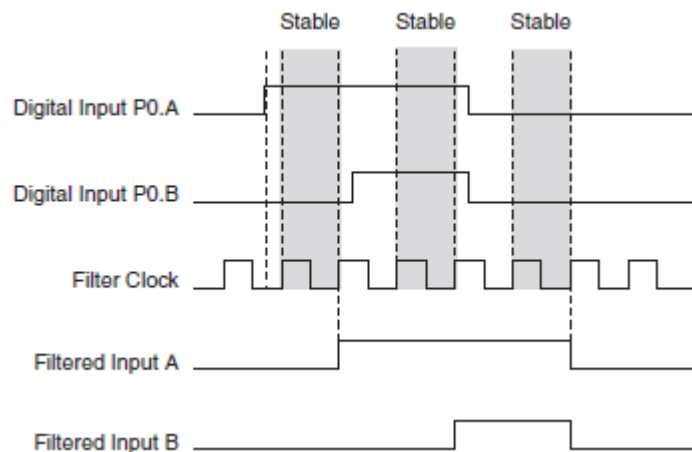


Рисунок 2-14 Случай 1

Digital Input — цифровой вход, Filter Clock — синхросигнал фильтра, Filtered Input — фильтрованный сигнал, Stable – сигнал стабилен

- **Случай 2** — Если иная линия на шине тоже изменит своё состояние во время периода синхросигнала фильтра, то изменение будет передано в

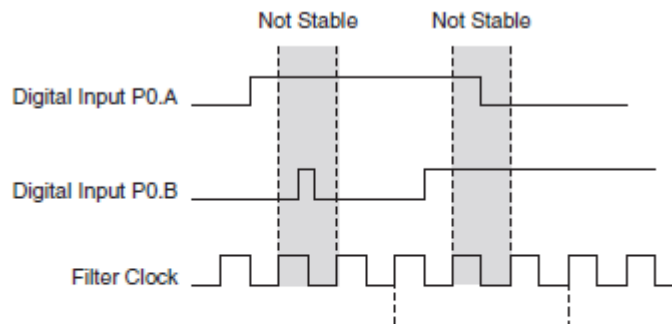


Рисунок 2-15 Случай 2

Digital Input — цифровой вход, Filter Clock — синхросигнал фильтра, Filtered Input — фильтрованный сигнал, Not Stable – сигнал не стабилен

последующую часть схемы только по следующему фронту синхросигнала фильтра, как показано на рисунке 2-15

Рисунок 2-16 иллюстрирует разницу между фильтрацией по линии, и фильтрацией по шине.

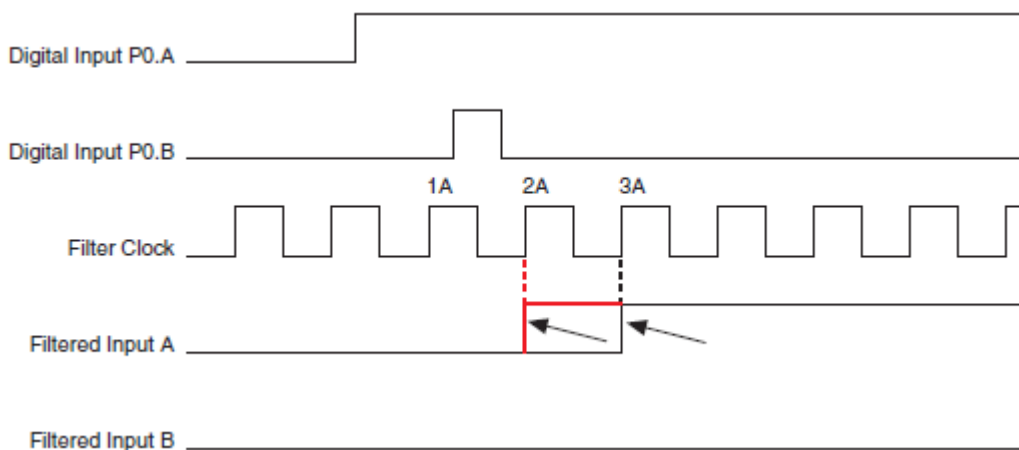


Рисунок 2-16 Разница между фильтрацией по линии и фильтрацией по шине

Digital Input — цифровой вход, Filter Clock — синхросигнал фильтра, Filtered Input — фильтрованный сигнал

2A — При фильтрации по линии, отфильтрованный сигнал A игнорирует помеху на входе P0.B и перейдет в другое состояние после 2 периодов синхросигнала фильтра.
3A — Отфильтрованный сигнал A перейдет в высокий уровень после того как входной сигнал будет в высоком уровне в течении двух последовательных периодов синхросигнала фильтра и пройдет ещё один период синхросигнала фильтра из-за помехи на линии P0.B (режим фильтрации по шине)

Подключение сигналов цифрового ввода-вывода

Цифровые сигналы на линиях P0.<0..31>, P1.<0..7> имеют в качестве общего провода линию D GND. Каждую линию можно по отдельности запрограммировать на ввод или на вывод. На рисунке 2-17 линии P1.<0..3> настроены на ввод, а P1.<4..7> – на вывод. Цифровой ввод применяется для приема ТТЛ сигналов и анализа состояния внешнего устройства, например, ключа, который показан на рисунке. Цифровой вывод используется для формирования ТТЛ сигналов и управления внешними устройствами, например, светодиодом (смотри рисунок).

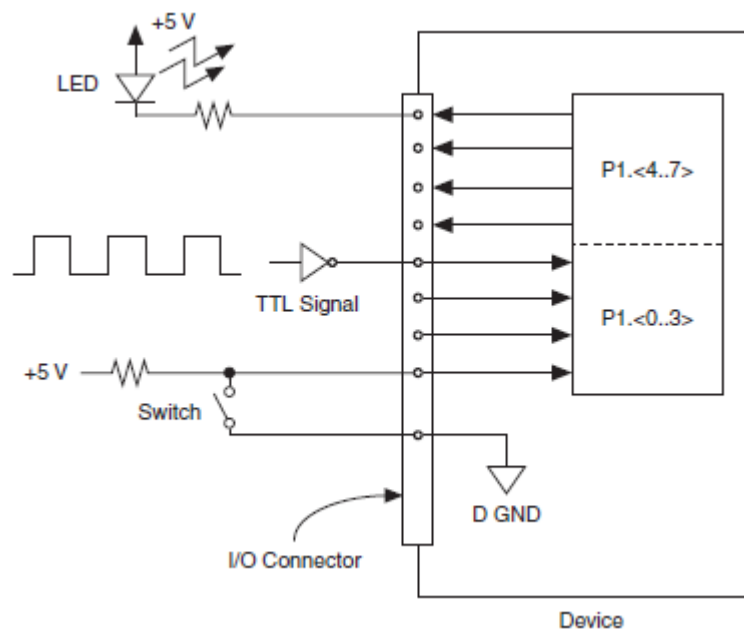


Рисунок 2-17. Схема подключения внешних устройств к линиям ввода-вывода

LED – Светодиод, Switch – Ключ, TTL Signal – TTL Сигнал, I/O Connector – Разъем ввода-вывода, Device – Устройство NI 6612/6614



Внимание! Превышение предельно допустимых уровней напряжения, приведенных в спецификациях на любое из устройств NI 6612/6614, может привести к выходу из строя самого устройства и компьютера. Производитель (NI) не несет *никакой* ответственности за подобные действия.

Основы разработки программного обеспечения для цифрового ввода-вывода

NI 6612/6614 позволяет разрабатывать следующие виды приложений цифрового ввода-вывода:

- Статический цифровой ввод
- Статический цифровой вывод
- Генерация цифрового сигнала
- Измерение цифрового сигнала
- Обнаружение изменения уровня цифрового сигнала в режиме цифрового ввода



Примечание. За более подробной информацией по программированию цифрового ввода-вывода и режимов запуска обратитесь к файлу справки *NI-DAQmx Help* или *LabVIEW Help*.

Устройства NI-6612/6614 использует драйвер NI-DAQmx. NI-DAQmx включает в себя коллекцию примеров программ, которую удобно использовать чтобы начать разработку своего программного обеспечения. Вы можете модифицировать код примеров и сохранять его в свое приложение. Вы можете использовать примеры для разработки новых приложений или добавить примеры к существующим приложениям.

Чтобы найти примеры для LabVIEW, LabWindows/CVI, Measurement Studio, Visual Basic, and ANSI C, обратитесь к документу базы знаний *Where can I Find NI-DAQmx Examples?* доступному на сайте ni.com/info и введя код `damhexp`.

За дополнительными примерами обращайтесь по адресу zone.ni.com.

Целостность сигнала

За дополнительной информацией обратитесь к главе 4 *PFI*, раздел *целостность сигнала*.

Глава 3 Счетчики

В составе NI 6612/6614 имеется восемь счетчиков общего назначения и один генератор (синтезатор) частот. Счетчики-таймеры можно применять при решении многих измерительных задач и задач генерации импульсов. На рисунке 3-1 показан счетчик 0 и генератор частот. Все 8 счетчиков идентичны.

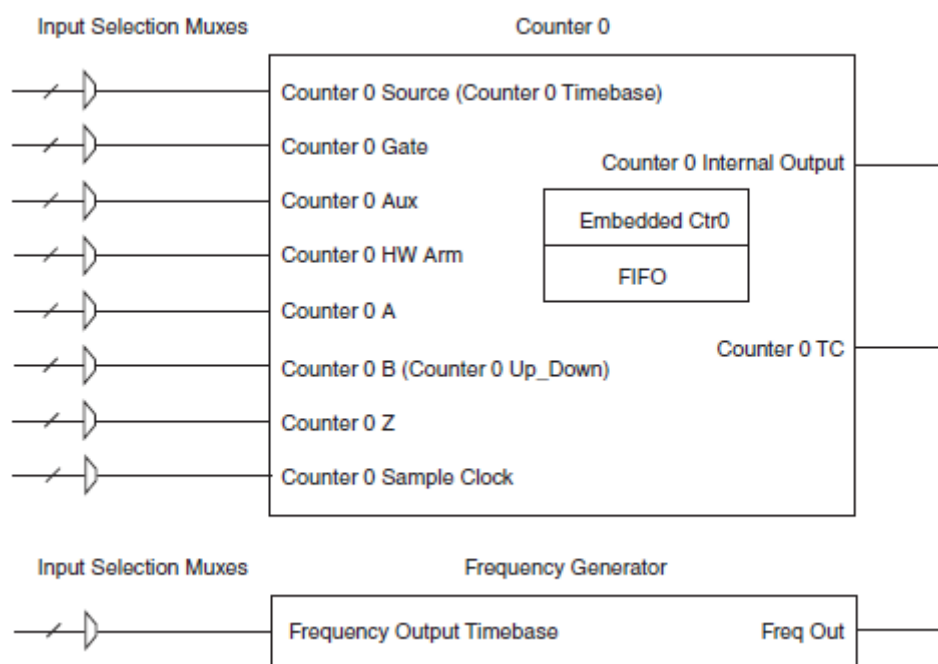


Рисунок 3-1 Счетчик номер 0 и генератор частот

Counter 0 – Счетчик 0, Frequency Generator – генератор частот, Input Selection Muxes – входные мультиплексоры;

Counter 0 Source (Counter 0 Timebase) – счетный вход (опорный вход) счетчика 0, Counter 0 Gate – вход вентиля счетчика 0, Counter 0 Aux – дополнительный вход счетчика 0, Counter 0 HW Arm – вход аппаратной инициализации счетчика 0, Counter 0 A – вход A счетчика 0, Counter 0 B (Counter 0 Up_Down) – вход B счетчика 0 (вход управления инкрементом/декрементом), Counter 0 Z – вход Z счетчика 0, Counter 0 Sample Clock – Вход синхросигнала отсчета счетчика 0, Counter 0 Internal Output – внутренний выход счетчика 0, Counter 0 TC – выход TC (завершение счета) счетчика 0, Frequency Output Timebase – задающая частота, Freq Out – выход синтезированной частоты, Embedded Ctr0 – дополнительный встроенный счетчик 0, FIFO – буфер типа очередь

Счетчики имеют по 8 входов, хотя во многих приложениях требуется всего лишь некоторые из них.

Каждый счетчик имеет встроенный буфер FIFO, который используется для задач буферизированного измерения и генерации. Каждый счетчик содержит дополнительный встроенный счетчик (Embedded Ctrn), используемый для тех задач измерения и генерации, где требуются два счетчика. Дополнительный встроенный счетчик не может быть запрограммирован отдельно от основного, и сигналы от встроенного счетчика не подлежат маршрутизации.

Измерения с помощью счетчиков поддерживают несколько режимов определения времени измерения. Например, можно настроить счетчик так, что измерение будет происходить по каждому фронту сигнала отсчета (Sample Clock).

Для измерений, использующих синхросигнал отсчета (Sample Clock), Вы должны настроить маршрутизацию внутри NI 6612/6614 так, чтобы направить желаемый сигнал на вход Sample Clock Input желаемого счетчика. NI 6612/6614 не имеет выделенной схемы для генерации синхросигнала отсчета. Вы можете подать внешний сигнал, или один из многочисленных внутренних сигналов на вход Sample Clock Input. Например, Вы можете генерировать сигнал одним счетчиком и подать сгенерированный сигнал на вход Sample Clock Input другого. Обратитесь к главе 5, *Маршрутизация сигналов счетчика и генерация тактовых сигналов* за более подробной информацией.

Применение счетчиков-таймеров в режиме счетчика

Нижеследующие секции описывают разнообразные применения счётчика-таймера в режиме счетчика:

- Счет фронтов
- Измерение импульса
- Измерение полупериода
- Измерение частоты
- Измерение ширины импульса
- Измерение интервала времени между фронтами

Счет фронтов

В приложениях, где происходит счет фронтов импульсов, счетчик подсчитывает фронты сигнала, поданного на его вход. Рисунок 3-2 содержит пример подсчета фронтов

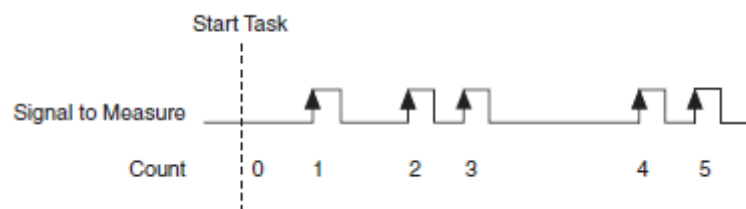


Рисунок 3-2 Счет фронтов

Start Task — Запуск измерения, Signal to Measure — измеряемый сигнал, Count — значение в счетчике

Настройки канала

По умолчанию, счетчик:

- Начинает отсчет с нуля

- Считает фронты сигнала приходящего с терминала PFI по умолчанию. Для более подробной информации обратитесь к главе 5, *Маршрутизация сигналов счетчика и генерация тактовых сигналов*.
- Считает передний фронт
- Считает в сторону увеличения

Вы можете изменить эти настройки путем конфигурирования следующих свойств канала (channel) DAQmx:

- **CI.CountEdges.InitialCnt** — начальное значение счетчика
- **CI.CountEdges.Term** — измеряемый сигнал приходит с входного терминала. Для смены входного сигнала, укажите в этом свойстве иной терминал
- **CI.CountEdges.ActiveEdge** — По какому фронту: переднему или заднему увеличивать или уменьшать значение счетчика
- **CI.CountEdges.Dir** — Увеличивать или уменьшать значение счетчика при появлении каждого фронта. Возможные значения:
 - Count Up — увеличивать, прямое направление счета
 - Count Down — уменьшать, обратное направление счета
 - Externally Controlled — направление счета управляется внешним сигналом

Если для направления счета выбрано значение Externally Controlled, то для того, чтобы определить направление отсчета, устройство отслеживает аппаратный сигнал. При высоком уровне происходит счет в прямом направлении; при низком — счет в обратном направлении. Сигнал выбирается через свойство **CI.CountEdges.DirTerm**

Настройки синхронизации

Настройки синхронизации определяют, когда устройство читает значение счетчика.

Счет с выдачей по запросу (On-Demand)

По умолчанию, счетчик использует режим счета с выдачей по запросу. Счетчик начинает считать, после того как программное обеспечение вызовет DAQmx Start Task. При каждом вызове DAQmx Read счетчик возвращает текущее значение счета. На рисунке 3-3 представлен пример использования счета с выдачей значения по умолчанию.



Рисунок 3-3. Счет фронтов. Режим счета с выдачей по запросу.

Start Task — Запуск измерения, Signal to Measure — измеряемый сигнал, Count — значение в счетчике, Read Value — прочитанное значение

Счет с буферизацией (Sample Clock)

Данный режим позволяет прецизионно управлять тем, когда устройство считывает текущее значение счетчика (отсчет измерения). Для управления используйте ВП или функцию DAQmx Timing(Sample Clock). Этот ВП или функция позволяет установить источник сигнала для синхросигнала отсчета (Sample Clock), частоту синхросигнала отсчета и необходимое количество отсчетов.

Результат счета сохраняется по каждому активному фронту синхроимпульса Sample Clock. Используйте DAQmx Read для считывания значений из этого буфера. Пример счета с буферизацией показан на рисунке 3-4.

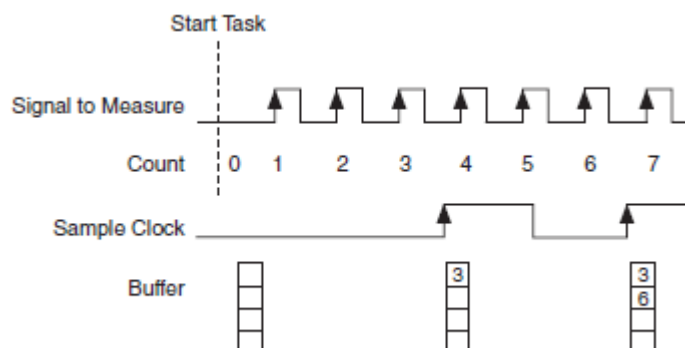


Рисунок 3-4 Счет фронтов. Счет с буферизацией.

Start Task — Запуск измерения, Signal to Measure — измеряемый сигнал, Count — значение в счетчике, Sample Clock — синхросигнал отсчета, Buffer — буфер

Настройки запуска

По умолчанию, счетчик:

- Начинает отсчёт, после вызова программным обеспечением DAQmx Start Task
- Считает каждый активный фронт на входном терминале
- Никогда не сбрасывает значение счетчика до того, как Вы вызовете DAQmx Stop Task

Вы можете изменить эти настройки путем конфигурирования свойств триггера (trigger) DAQmx.

Использование управляющего сигнала (триггера) аппаратной инициализации счетчика (Arm Start Trigger).

Для того, чтобы счетчик начал отсчет по аппаратному сигналу, используйте управляющий сигнал аппаратной инициализации счетчика (Arm Start Trigger)

1. Установите ArmStart.TrigType в режим DigitalEdge
2. Установите желаемый сигнал в свойстве ArmStart.DigEdge.Src
3. Установите тип активного фронта с помощью свойства ArmStart.DigEdge.Edge

Пример использования Arm Start Trigger показан на рисунке 3-5:

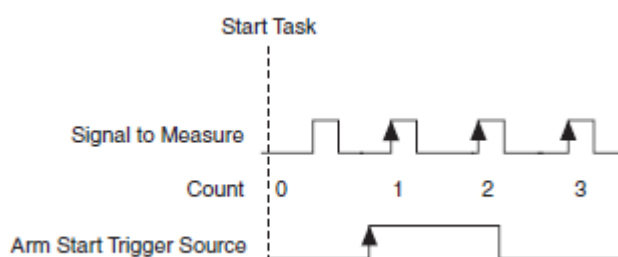


Рисунок 3-5 Счет фронтов. Использование Arm Start Trigger

Start Task — Запуск измерения, Signal to Measure — измеряемый сигнал, Count — значение в счетчике, Arm Start Trigger Source — сигнал, использованный как источник для аппаратной инициализации счетчика

Использование управляющего сигнала (триггера) приостановки счета (Pause Trigger)

Используйте Pause Trigger при необходимости приостановить счет по аппаратному сигналу.

1. Установите Pause.TrigType в Digital Level
2. Установите желаемый аппаратный сигнал в Pause.DigLvl.Src
3. Установите желаемый активный уровень (высокий или низкий) аппаратного сигнала в Pause.DigLvl.

Пример использования Pause Trigger показан на рисунке 3-6

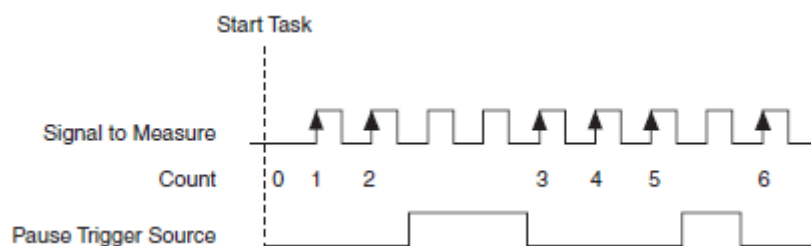


Рисунок 3-6 пример подсчета фронтов с использованием Pause Trigger

Start Task — Запуск измерения, Signal to Measure — измеряемый сигнал, Count — значение в счетчике, Pause Trigger Source — сигнал, использованный как источник для Pause Trigger

Использование управляющего сигнала (триггера) сброса (Reset Trigger)

При необходимости сбросить значение счетчика в заранее заданную величину по аппаратному сигналу, настройте Reset Trigger путём установки следующих свойств измерительного канала (channel) NIDAQmx:

1. Установите `CI.CountEdges.CountReset.Enable` в True
2. Установите `CI.CountEdges.CountReset.Term` для выбора сигнала, по которому счетчик будет сброшен
3. Установите `CI.CountEdges.CountReset.ActiveEdge` для выбора того передний или задний фронт сигнала вызывает сброс счетчика
4. Установите `CI.CountEdges.ResetCnt` в то значение, куда счетчик должен сбрасываться по сигналу.

На рисунке 3-7 показан пример использования Reset Trigger со свойством `CI.CountEdges.InitialCnt` установленным в 6, `CI.CountEdges.CountReset.Active Edge` — передний фронт (rising edge), `CI.CountEdges.ResetCnt` — в 3.

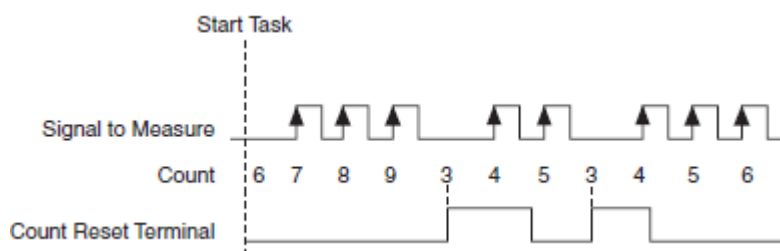


Рисунок 3-7 Пример использования Reset Trigger для счета фронтов

Start Task — Запуск измерения, Signal to Measure — измеряемый сигнал, Count — значение в счетчике, Pause Trigger Source — сигнал, использованный как источник для Pause Trigger

Другие настройки

Вы можете разрешить использование фильтра подавления дребезга на каждой линии PFI. Обратитесь к главе 4, *PFI* секция *фильтры PFI* для получения дальнейшей информации.

Если вы маршрутизируете один исходный сигнал PFI в несколько пунктов назначения, то вам следует включить опцию синхронизации. Обратитесь к главе 4, *PFI* для получения дальнейшей информации.

Вывод счетного сигнала на терминал

Каждый счетчик, *n*, устанавливает внутренний сигнал окончания счета *CtrlInternalOutput* когда значение счетчика достигает величины $2^{32}-1$, при прямом направлении счета и 0 при обратном.

Чтобы вывести сигнал окончания счета на выходной терминал, используйте свойство *DAQmx Export Signal CtrlOutEvent.OutputTerm*. Вы можете изменить полярность и другие свойства выходного сигнала устанавливая *CtrlOutEvent.OutputBehavior*, *CtrlOutEvent.Pulse.PolarityCtrl* и *OutEvent.Toggle.IdleState*.

Каскадное соединение счетчиков

Вы можете объединить два счетчика, чтобы получить один 64-битный счетчик. Например, если Вы хотите объединить счетчики 5 и 6, чтобы сделать 64-х битный счетчик, выполните следующие настройки:

1. Настройте счетчик 5 в режиме счета фронтов
2. Направьте измеряемый сигнал к счетчику 5
3. Настройте счетчик 6 в режиме счета фронтов
4. Направьте сигнал окончания счета счетчика 5 на вход счетчика 6. Для этого установите свойство канала *DAQmx CI.CountEdges.Term* в *Ctrl5InternalOutput*

Измерение длительности импульса (Pulse Measurement)



Примечание. Эта секция описывает измерение параметров импульса. Для измерения ширины импульса обратитесь к разделу *Измерение Широты Импульса*.

В конфигурации «измерение длительности импульса» счетчик измеряет длительность высокого и низкого уровня импульса. В зависимости от установки, *DAQmx* может возвращать длительность высокого и низкого уровня импульса, или частоту и коэффициент заполнения. Пример измерения импульса показан на рисунке 3-8

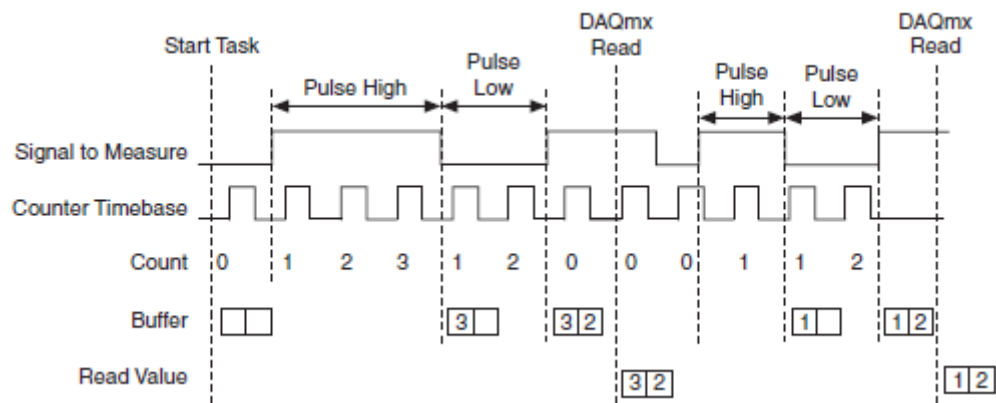


Рисунок 3-8 Измерение длительности импульса

Start Task — Запуск измерения, Signal to Measure — измеряемый сигнал, Counter Timebase — опорный синхросигнал, Count — значение в счетчике, Buffer — буфер, Read Value — прочитанное значение, Pulse High — длительность высокого уровня, Pulse Low — длительность низкого уровня импульса, DAQmx Read – вызов функции чтения результата измерения DAQmx

Создание канала

Для измерения длительности импульса необходимо создать виртуальный измерительный канал (virtual channel). Используйте один из трех следующих виртуальных приборов:

- DAQmx Create Channel (CI-Pulse Freq) — для каждого измерения возвращает частоту и коэффициент заполнения измеряемого сигнала
- DAQmx Create Channel (CI-Pulse Time) — для каждого измерения возвращает длительность высокого и низкого уровня импульса в секундах
- DAQmx Create Channel (CI-Pulse Ticks) — для каждого измерения возвращает длительность высокого и низкого уровня импульса в отсчетах сигнала Counter Timebase

Настройки канала

По умолчанию, счетчик:

- Измеряет импульс на терминале PFI по умолчанию. Для получения дополнительной информации обратитесь к главе 5, *Маршрутизация сигналов счетчика и генерация тактовых сигналов*
- Начинает измерение по нарастающему фронту. Счетчик измеряет вначале длительность высокого уровня, затем низкого.

Вы можете изменить эти свойства, настроив следующие параметры канала DAQmx:

- Измеряемый сигнал приходит от входного терминала. Чтобы изменить измеряемый сигнал, выберите надлежащее свойство, отвечающее типу создаваемого канала, и установите это свойство на другой терминал:

- CI.Pulse.Freq.Term
- CI.Pulse.Time.Term
- CI.Pulse.Ticks.Term
- Чтобы указать тип активного фронта (положительный или отрицательный), по которому начинать измерение, выберите надлежащее свойство, отвечающее типу создаваемого канала, и установите это свойство в значение *rising* (положительный) или *falling* (отрицательный).
 - CI.Pulse.Freq.StartingEdge
 - CI.Pulse.Time.StartingEdge
 - CI.Pulse.Ticks.StartingEdge

Настройки синхронизации

Настройки синхронизации определяют когда устройство производит измерение сигнала.

По запросу (On demand)

По умолчанию, счетчик использует синхронизацию с выдачей результатов по запросу (без буферизации и синхроимпульсов). Рисунок 3-8 показывает временную диаграмму синхронизации с выдачей результатов по запросу. Данный тип синхронизации описывается следующей последовательностью событий:

1. Программное обеспечение вызывает функцию DAQmx Start Task
2. Устройство измеряет первый полный импульс измеряемого сигнала
3. Устройство ждет, пока вы вызовете DAQmx Read. Устройство игнорирует измеряемый сигнал пока вы ждете
4. Устройство возвращает результаты измерения
5. Устройство измеряет следующий полный импульс в измеряемом сигнале
6. Шаги 3, 4 и 5 повторяются

Неявная синхронизация (Implicit timing)

При использовании неявной синхронизации устройство измеряет длительность высокого и низкого уровня каждого импульса измерительного сигнала. Результаты измерений складываются в буфер. Каждый вызов DAQmx Read возвращает значения из этого буфера. Пример использования неявной синхронизации показан на рисунке 3-9

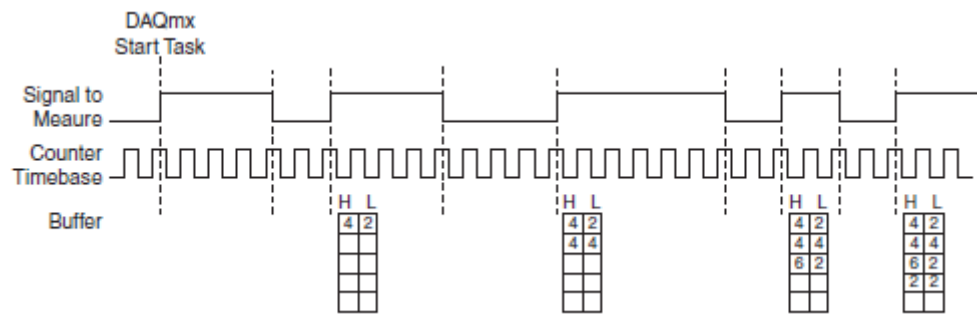


Рисунок 3-9 Измерение длины импульса. Неявная синхронизация

DAQmx Start Task — Запуск измерения по команде Start Task, Signal to Measure — измеряемый сигнал, Counter Timebase — опорный синхросигнал, Buffer — буфер, H — длительность высокого уровня, L — длительность низкого уровня импульса.

Синхронизация по сигналу дискретизации (Sample Clock)

В режиме синхронизации по сигналу дискретизации устройство сохраняет одно измерение на каждый активный фронт опорного сигнала. Измерением считается длительность высокого и низкого уровней последнего полного импульса, предшествовавшего сигналу дискретизации. Пример измерения показан на рисунке 3-10

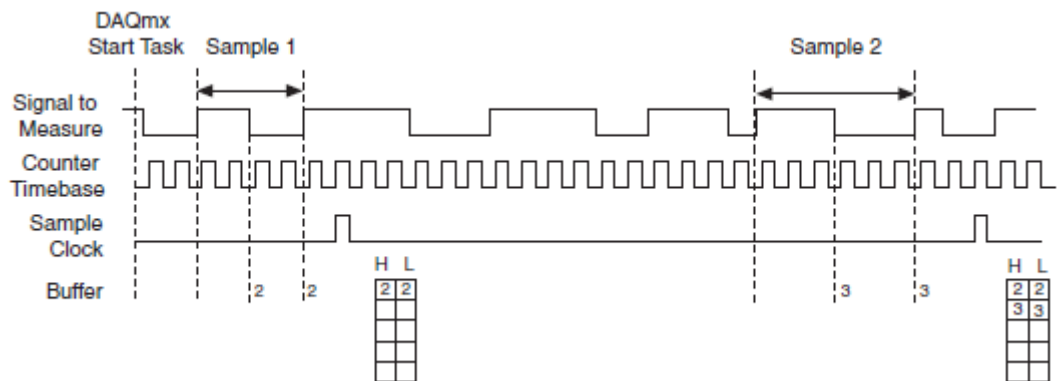


Рисунок 3-10 Измерение длины импульса. Измерение по сигналу дискретизации.

DAQmx Start Task — Запуск измерения по команде Start Task, Signal to Measure — измеряемый сигнал, Counter Timebase — опорный синхросигнал, Sample Clock — сигнал дискретизации, Buffer — буфер, H — длительность высокого уровня, L — длительность низкого уровня импульса

Для использования синхронизации по сигналу дискретизации используйте ВП или функцию DAQmx Timing (Sample Clock)

Настройки запуска

По умолчанию, счетчик начинает измерение, как только программное обеспечение вызовет DAQmx Start Task. Вы можете изменить это поведение, установив соответствующие свойства запускающего триггера (DAQmx Trigger).

Для того, чтобы счетчик начинал счет по аппаратному управляющему сигналу используйте свойство Arm Start Trigger

1. Установите свойство `ArmStart.TrigType` в `DigitalEdge`
2. Установите свойство `ArmStart.DigEdge.Src`, чтобы выбрать сигнал, используемый для аппаратного запуска
3. Установите свойство `ArmStart.DigEdge.Edge` для выбора активного отрицательного или положительного фронта сигнала.

Пример временных диаграмм работы в режиме измерения длительности импульса используя аппаратный запуск (`Arm Start Trigger`) показан на рисунке 3-11.

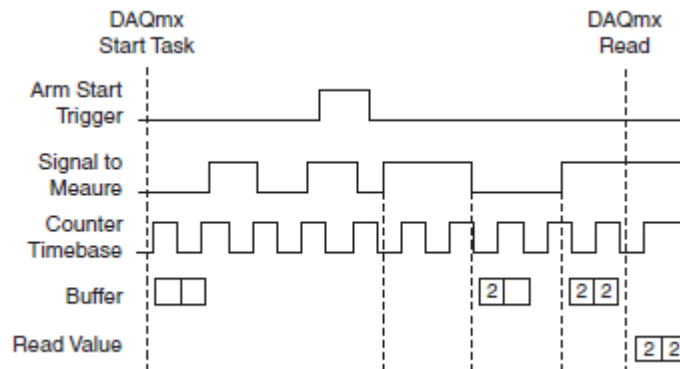


Рисунок 3-11 Измерение длины импульса. Использование аппаратного запуска (`Arm Start Trigger`)

`DAQmx Start Task` — Запуск измерения по команде `Start Task`, `Arm Start Trigger` — сигнал аппаратного запуска, `Signal to Measure` — измеряемый сигнал, `Counter Timebase` — опорный синхросигнал, `Buffer` — буфер, `DAQmx Read` — вызов функции чтения измерения `DAQmx`

Другие настройки

Счетчик измеряет импульсы используя опорный сигнал `Counter Timebase`. По умолчанию, счетчик использует встроенный сигнал 100 МГц в качестве опорного сигнала. Чтобы изменить опорный сигнал используйте свойство `CI.CtrTimebaseSrc` канала измерения `DAQmx Channel`.

По любому сигналу `PFI`, используемому как вход счетчика, Вы можете отфильтровать шум, включив фильтр. Для получения более детальной информации обратитесь к секции *Фильтры PFI* главы 4 *PFI*.

При настройке маршрутизации одного сигнала ЗАШ в несколько мест, следует включить опцию синхронизации. Для получения более детальной информации обратитесь к главе 4 *PFI*.

Измерение полупериода

Измерение полупериода производится аналогично измерению длительности импульса. Для получения более детальной информации обратитесь к секции *Измерение длительности импульса*. Оба измерения производятся одинаково, отличается только группировка возвращаемых данных.

При измерении длины импульса каждая пара длительности высокого и низкого уровней является одним отсчетом. Т.о. каждый отсчет состоит из

длительности высокого и низкого уровней вместе. Пример измерения длины импульса показан на рисунке 3-9.

При изменении полупериода, длительность высокого и низкого уровня возвращаются как разные отсчеты. Пример измерения полупериода показан на рисунке 3-12

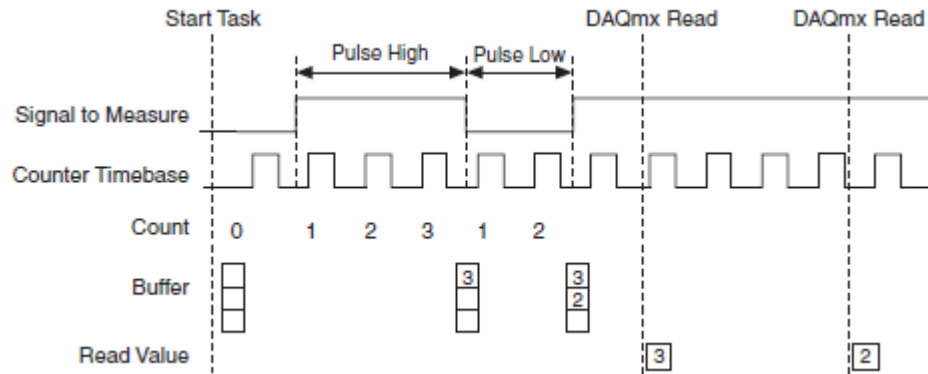


Рисунок 3-12 измерение полупериода

Start Task — Запуск измерения по команде Start Task, Signal to Measure — измеряемый сигнал, Counter Timebase — опорный синхросигнал, Count — значение счетчика, Buffer — буфер, Read Value — прочитанное значение, DAQmx Read — вызов функции чтения измерения DAQmx

Настройки

Настройки доступные в режиме измерения полупериода аналогичны настройкам в режиме измерения длины импульса. Для получения более подробной информации обратитесь к секции *Измерение длины импульса*. Например, используйте свойство `CI.SemiPeriod.Term` для указания измеряемого сигнала

Режим измерение длительности импульса поддерживает синхронизацию по сигналу дискретизации, измерение полупериода не поддерживает такого режима синхронизации.

Измерение частоты

Общая информация об измерении частоты

Таблица 3-1 показывает пять режимов измерения частоты, поддерживаемых NI 6612/6614

Таблица 3-1 Режимы измерения частоты

Режим	Синхронизация	Число счетчиков	Длительность измерения
Дискретизация с усреднением	Сигнал дискретизации (Sample Clock)	1	Время между двумя импульсами сигнала дискретизации
Дискретизация без усреднения		1	1 период входного сигнала

Измерение низкой частоты с помощью одного счетчика	Сигнал дискретизации (Sample Clock) или неявная	1	1 период входного сигнала
Измерение частот в широком диапазоне с помощью двух счетчиков	неявная	2	P периодов входного сигнала
Измерение высокой частоты с помощью двух счетчиков		2	T время

При выборе метода учитывайте длительность измерения, синхронизацию и количество счетчиков.

Измерение может длиться как фиксированное время, так и фиксированное количество периодов входного сигнала. Таким образом, чтобы вычислить частоту, счетчик либо:

- измеряет количество периодов (p) в течении указанной длительности (t). Пример с длительностью измерения 100 мкс показан на рисунке 3-13
- измеряет время (t) за которое наблюдается указанное количество периодов (p). Пример с длительностью измерения в три периода показан на рисунке 3-14.

В обоих случаях частота определяется как:

$$f = p/t$$

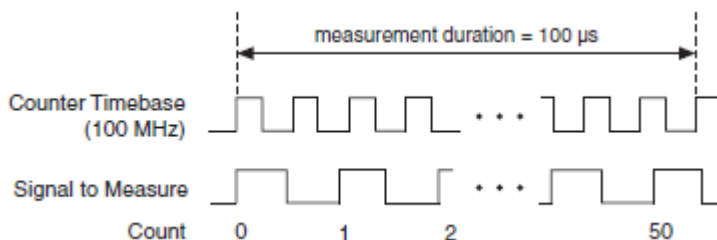


Рисунок 3-13 Измерение частоты, используя фиксированное время измерения

Counter Timebase — опорный синхросигнал, Signal to Measure — измеряемый сигнал, Count — значение счетчика

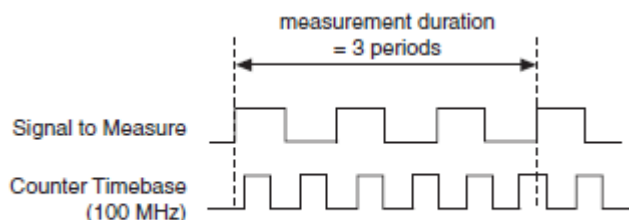


Рисунок 3-14 Измерение частоты используя фиксированное число периодов

Counter Timebase — опорный синхросигнал, Signal to Measure — измеряемый сигнал, Count — значение счетчика

Компромиссы

При определении метода измерения частоты имейте в виду следующие компромиссы:

- Между точностью и частотой обновления

Увеличение длительности измерения повышает его точность.

Уменьшение длительности измерения позволит счетчику выдавать измеряемое значение чаще. Если входная частота может часто изменяться, то может быть лучше сделать больше менее точных измерений, чем меньше более точных.

- Между синхронизацией по сигналу дискретизации и неявной синхронизацией

При использовании сигнала дискретизации устройство возвращает одно значение частоты на каждый такт сигнала дискретизации

При использовании неявной синхронизации, и указании времени измерения, устройство возвращает один отсчет после истечения времени измерения

При использовании неявной синхронизации и указании количества измеряемых периодов, устройство возвращает один отсчет после прохождения заданного числа периодов входного сигнала. Время, затраченное на измерение, зависит от (неизвестной) частоты входного сигнала. Если входной сигнал имеет низкую частоту, то произведение одного измерения займет длительное время

- Между количеством используемых счетчиков

Одни из методов используют два из восьми счетчиков на NI-6612/6614, другие используют один из восьми счетчиков.

Методы измерения частоты

Этот раздел описывает методы измерения частоты, поддерживаемые NI 6612/6614.

Дискретизация с усреднением

При использовании этого метода по каждому отсчёту сигнала дискретизации счетчик считает количество полных периодов (T_1) измеряемого сигнала прошедших с предыдущего отсчета сигнала дискретизации. Также измеряется длительность полных периодов, считая количество периодов (T_2) опорного синхросигнала.

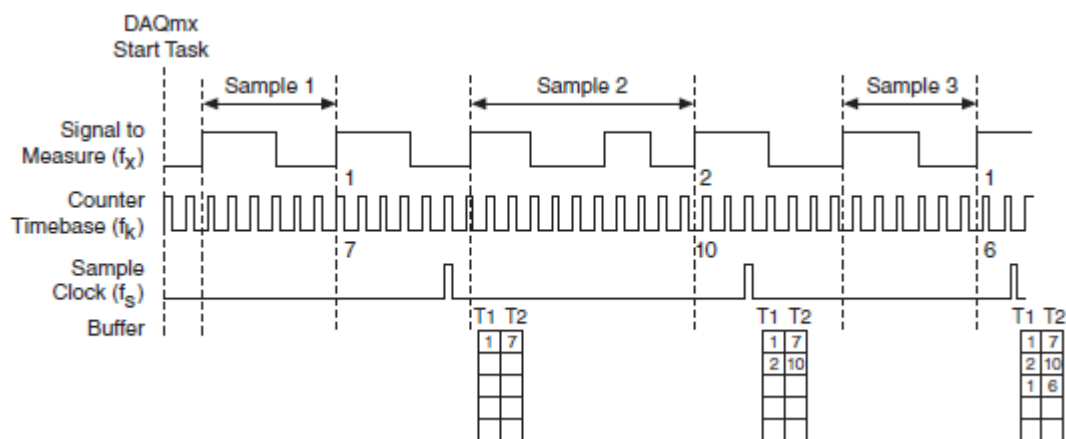


Рисунок 3-15 Измерение частоты: синхронизация по сигналу дискретизации с усреднением

DAQmx Start Task — Запуск измерения по команде Start Task, Signal to Measure — измеряемый сигнал, Counter Timebase — опорный синхросигнал, Sample Clock — сигнал дискретизации, Buffer — буфер, Sample 1,2,3 — выборка 1,2,3

При каждом такте сигнала дискретизации устройство сохраняет T1 и E2 d буфере. DAQmx читает эти значения и использует известную частоту опорного синхросигнала (f_k) для вычисления частоты входного сигнала (f_x) как:

$$f_x = f_k \times \frac{T1}{T2}$$

Максимальная относительная и абсолютная ошибки этого метода определяются:

$$\text{Макс ошибка (\%)} = \frac{f_x}{f_k \times \left[\frac{f_x}{f_s} - 1 \right]} \times 100\%$$

$$\text{Макс ошибка (Гц)} = f_x \times \frac{f_x}{f_k \times \left[\frac{f_x}{f_s} - 1 \right]}$$

Для использования метода измерения по сигналу дискретизации с усреднением, выполните следующие настройки:

- **DAQmx Create channel (CI-Frequency)** — используйте этот ВП или функцию для создания канала
- **DAQmx Timing (Sample Clock)** — используйте этот ВП или функцию для установки количества отсчетов, источника сигнала дискретизации и других свойств
- **CI Freq.EnableAveraging** — установите это свойство в True

По умолчанию, счетчик измеряет частоту на терминале PFI по умолчанию (см. Главу 5, *Маршрутизация сигналов счетчика и генерация тактовых сигналов*) и использует встроенный генератор 100 МГц как опорный синхросигнал. Чтобы изменить сигналы, используемые для измерения, выполните следующие настройки:

- **CI.Freq.Term** — Измеряемый сигнал приходит со входного терминала. Для того, чтобы изменить измеряемый сигнал установите это свойство на другой терминал.
- **CI.CtrTimebase.Src** — Для изменения опорного синхросигнала установите это свойство на другой терминал

Дискретизация без усреднения

При использовании этого метода на каждый отсчет сигнала дискретизации Счетчик определяет последний полный период измеряемого сигнала перед очередным отсчетом сигнала дискретизации. Счётчик измеряет длительность этого одного периода, считая количество периодов (T2) опорного синхросигнала.

По каждому отсчету сигнала дискретизации, значение T2 сохраняется в буфер. DAQmx читает это значение и использует известную частоту опорного синхросигнала (f_k) для вычисления частоты входного сигнала (f_x) как:

$$f_x = f_k \times \frac{1}{T2}$$

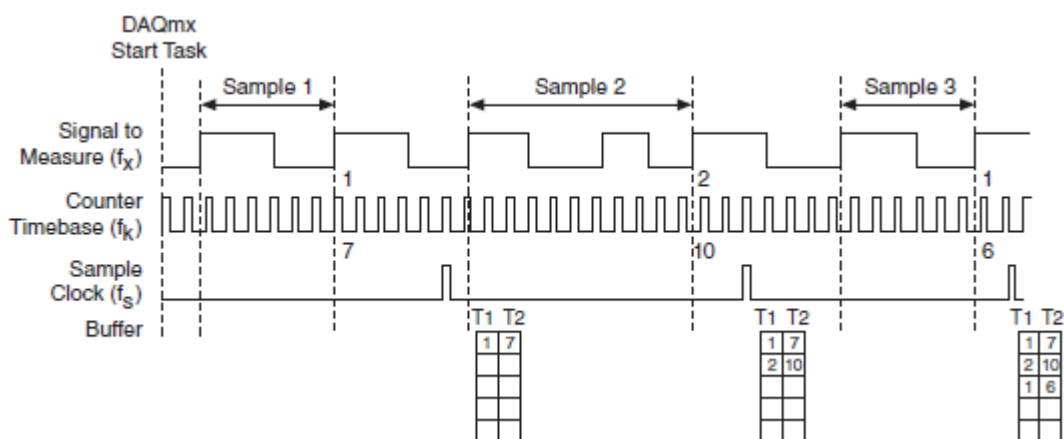


Рисунок 3-16 измерение частоты: синхронизация по сигналу дискретизации без усреднения

DAQmx Start Task — Запуск измерения по команде Start Task, Signal to Measure — измеряемый сигнал, Counter Timebase — опорный синхросигнал, Sample Clock — сигнал дискретизации, Buffer — буфер, Sample 1,2,3 — выборка 1,2,3

Для использования режима измерения с частотой дискретизации (без усреднения) выполните следующие настройки:

- **DAQmx Create channel (CI-Frequency)** — Используйте этот ВП или функцию для создания канала
- **DAQmx Timing (Sample Clock)** — Используйте этот ВП или функцию для установки количества отсчетов, источника сигнала дискретизации и других свойств
- **CI.Freq.EnableAveraging** — Установите это свойство в False

По умолчанию, счетчик измеряет частоту на терминале PFI по умолчанию (см. Главу 5, *Маршрутизация сигналов счетчика и генерация тактовых*

сигналов) и использует встроенный генератор 100 МГц как опорный синхросигнал. Чтобы изменить сигналы, используемые для измерения, выполните следующие настройки:

- **CI.Freq.Term** — Измеряемый сигнал приходит со входного терминала. Для того, чтобы изменить измеряемый сигнал установите это свойство на другой терминал.
- **CI.CtrTimebase.Src** — Для изменения опорного синхросигнала установите это свойство на другой терминал

Измерение низкой частоты с помощью одного счетчика

При использовании данного метода устройство определяет первый полный период измеряемого сигнала. Счетчик измеряет длительность этого периода путем подсчета числа периодов (T_2) опорного синхросигнала.

DAQmx считывает T_2 и использует известную частоту опорного синхросигнала (f_k) для вычисления частоты входного сигнала (f_x) как:

$$f_x = \frac{f_k}{T_2}$$

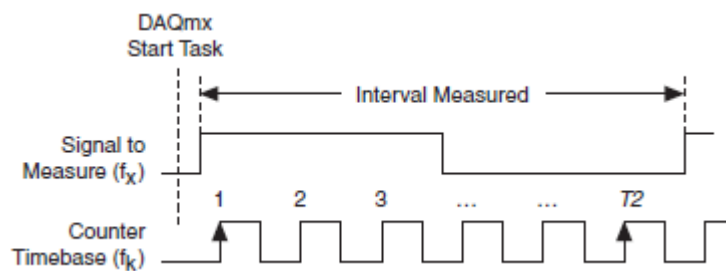


Рисунок 3-17 измерение частоты: низкая частота с помощью одного счетчика

DAQmx Start Task — Запуск измерения по команде Start Task, Signal to Measure — измеряемый сигнал, Counter Timebase — опорный синхросигнал, Interval Measured — измеряемый интервал.

Максимальная относительная и абсолютная ошибки этого метода определяются:

$$\text{Макс ошибка (\%)} = \frac{f_x}{f_k - f_x} \times 100\%$$

$$\text{Макс ошибка частоты (Гц)} = f_x \times \frac{f_x}{f_k - f_x}$$

Для использования режима измерения низкой частоты при помощи одного счетчика выполните следующие настройки:

- **DAQmx Create channel (CI-Frequency)** —Используйте этот ВП или функцию для создания канала
- **CI.Freq.MeasMeth** — Установите это свойство в Low Frequency with 1 Counter

По умолчанию, счетчик измеряет частоту на терминале PFI по умолчанию (см. Главу 5, *Маршрутизация сигналов счетчика и генерация тактовых сигналов*) и использует встроенный генератор 100 МГц как опорный синхросигнал. Чтобы изменить сигналы, используемые для измерения, выполните следующие настройки:

- **CI.Freq.Term** — Измеряемый сигнал приходит со входного терминала. Для того, чтобы изменить измеряемый сигнал установите это свойство на другой терминал.
- **CI.CtrTimebase.Src** — Для изменения опорного синхросигнала установите это свойство на другой терминал

Измерение частот в широком диапазоне с помощью двух счетчиков

Этот режим измерений требует двух счетчиков: счетчик N и счетчик M.

Для этого режима измерений счетчик N создает импульс длительностью T1 периодов измеряемого сигнала. Устройство маршрутизирует этот импульс на вход счетчика M. Счетчик M измеряет длительность этого импульса считая количество циклов (T2) опорного синхросигнала.

Устройство возвращает DAQmx T2 и T1. DAQmx считывает эти значения и, используя частоту опорного синхросигнала, вычисляет частоту измеряемого сигнала как

$$f_x = f_k \times \frac{T1}{T2}$$

Если N — это целое число, на которое делится частота входного сигнала (f_x), устанавливаемое свойством **CI.Freq.Div**, то максимальная относительная и абсолютная ошибки этого метода определяются:

$$\text{Макс ошибка (\%)} = \frac{f_x}{N \times f_k - f_x} \times 100\%$$

$$\text{Макс ошибка частоты (Гц)} = f_x \times \frac{f_x}{N \times f_k - f_x}$$

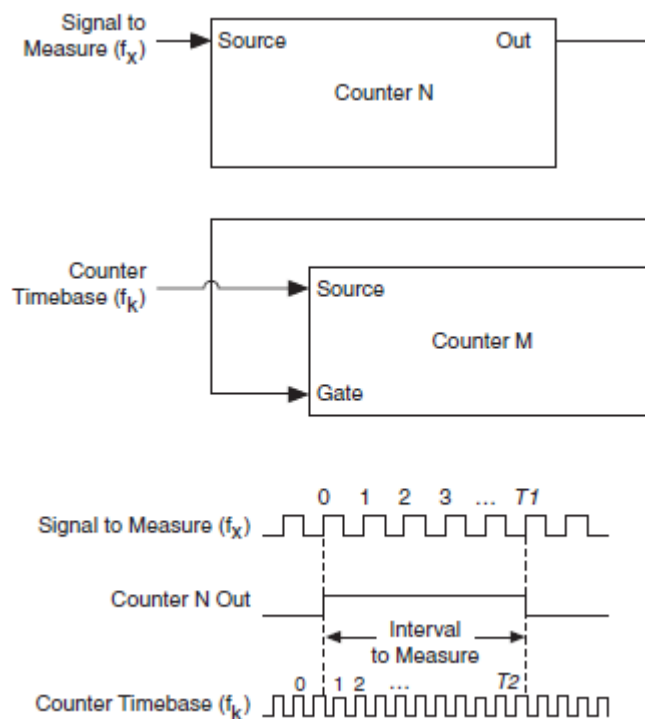


Рисунок 3-18. Измерение частоты в широком диапазоне с помощью двух счетчиков

Signal to Measure — измеряемый сигнал, Counter Timebase — опорный синхросигнал, Interval to Measure — интервал времени в течении которого проводятся измерения, Source — вход счетчика, Gate — вход вентиля счетчика, Counter N, M — счетчики N, M, Counter N Out — выход счетчика N.

Для использования режима измерения частоты в широком диапазоне с помощью двух счетчиков выполните следующие настройки:

- **DAQmx Create channel (CI-Frequency)** — Используйте этот ВП или функцию для создания канала
- **CI.Freq.MeasMeth** — Установите это свойство в Large Range with 2 Counters

Обратите внимание, что этот метод требует двух счетчиков:

- Счетчик 0 связан со счетчиком 1
- Счетчик 2 связан со счетчиком 3
- Счетчик 4 связан со счетчиком 5
- Счетчик 6 связан со счетчиком 7

По умолчанию, счетчик измеряет частоту на терминале PFI по умолчанию (см. Главу 5, *Маршрутизация сигналов счетчика и генерация тактовых сигналов*) и использует встроенный генератор 100 МГц как опорный синхросигнал. Чтобы изменить сигналы, используемые для измерения, выполните следующие настройки:

- **CI.Freq.Term** — Измеряемый сигнал приходит со входного терминала. Для того, чтобы изменить измеряемый сигнал установите это свойство на другой терминал.
- **CI.CtrTimebase.Src** — Для изменения опорного синхросигнала установите это свойство на другой терминал

Измерение высокой частоты с помощью двух счетчиков

Этот режим измерений требует двух счетчиков: счетчик N и счетчик M.

Для этого режима измерений счетчик M создает импульс длительностью T. Устройство маршрутизирует этот импульс на вход счетчика N. Счетчик N затем считает количество периодов (P) измеряемого сигнала в течении импульса, созданного счетчиком M.

Если частота измеряемого сигнала это f_x , то длительность импульса определяется как:

$$T = \frac{P}{f_x}$$

Решая относительно f_x , получаем частоту измеряемого сигнала:

$$f_x = \frac{P}{T}$$

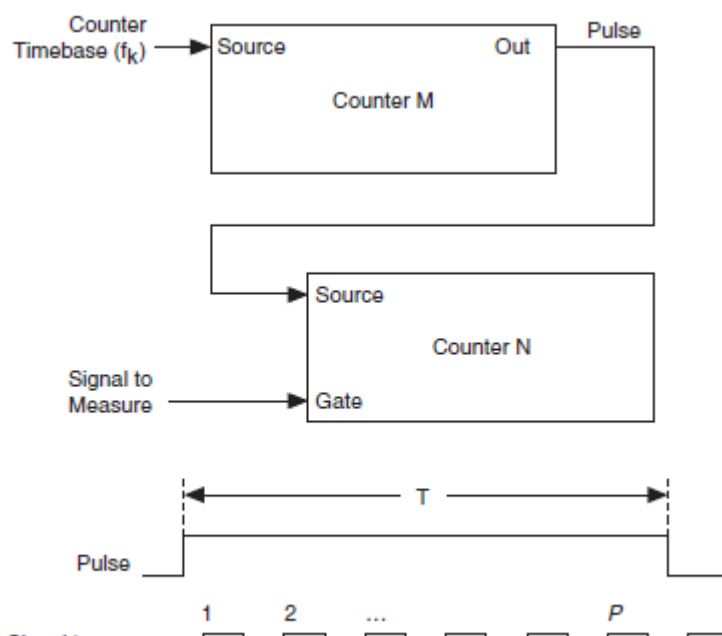


Рисунок 3-19 Измерение частоты: Измерение высокой частоты с помощью двух счетчиков

Signal to Measure — измеряемый сигнал, Counter Timebase — опорный синхросигнал, Pulse — импульс, Source — вход счетчика, Gate — вход вентиля счетчика, Counter N,M — счетчики N,M, Counter N Out — выход счетчика N.

Если (T) — это заданное время измерения, устанавливаемое свойством **CI.Freq.MeasTime**, то максимальная относительная и абсолютная ошибки этого метода определяются:

$$\text{Макс ошибка (\%)} = \frac{1}{T \times f_x} \times 100\%$$

$$\text{Макс ошибка частоты (Гц)} = \frac{1}{T}$$

Для использования режима измерения высокой частоты с помощью двух счетчиков выполните следующие настройки:

- **DAQmx Create channel (CI-Frequency)** —Используйте этот ВП или функцию для создания канала
- **CI.Freq.MeasMeth** — Установите это свойство в High Frequency with 2 Counters

Обратите внимание, что этот метод требует двух счетчиков:

- Счетчик 0 связан со счетчиком 1
- Счетчик 2 связан со счетчиком 3
- Счетчик 4 связан со счетчиком 5
- Счетчик 6 связан со счетчиком 7

По умолчанию, счетчик измеряет частоту на терминале PFI по умолчанию (см. Главу 5, *Маршрутизация сигналов счетчика и генерация тактовых сигналов*) и использует встроенный генератор 100 МГц как опорный синхросигнал. Чтобы изменить сигналы, используемые для измерения, выполните следующие настройки:

- **CI.Freq.Term** — Измеряемый сигнал приходит со входного терминала. Для того, чтобы изменить измеряемый сигнал установите это свойство на другой терминал.
- **CI.CtrTimebase.Src** — Для изменения опорного синхросигнала установите это свойство на другой терминал

Измерение периода

Измерение периода возвращает величину, обратную измеренной частоте. Для получения более подробной информации обратитесь к разделу *Измерение частоты*.

Настройки используемый в режиме измерения периода положи на настройки режима измерения частоты. Например, используйте **CI.Period.Term** для изменения измеряемого сигнала.

Измерение ширины импульса



Внимание! Эта секция описывает измерения ширины импульса. Для измерения параметров импульса обратитесь к секции *Измерение длительности импульса*.

В режиме измерения ширины импульса счетчик измеряет длительность импульса во время сигнала. Пример измерения длительности импульса показан на рисунке 3-20.

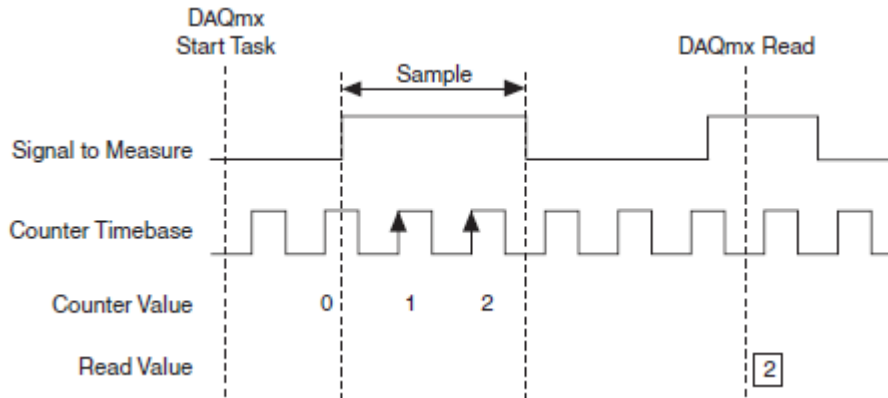


Рисунок 3-20. Измерение длительности импульса

DAQmx Start Task — Запуск измерения по команде Start Task, Signal to Measure — измеряемый сигнал, Counter Timebase — опорный синхросигнал, Counter Value — значение счетчика, Read Value — считанное значение, Sample — выборка

Ширина импульса может быть вычислена основываясь на количестве фронтов опорного синхросигнала, которые пришли на вход счетчика во время импульса измеряемого сигнала. Измерения начинаются когда измеряемый сигнал переходит в активное состояние. Если счетчик готов к работе (armed), когда измеряемый сигнал уже в активном состоянии, то счетчик начинает измерение по следующему переходу измеряемого сигнала в активное состояние.

Настройки канала

По умолчанию, счетчик:

- измеряет частоту на терминале PFI по умолчанию (см. Главу 5, *Маршрутизация сигналов счетчика и генерация тактовых сигналов*)
- Измеряет импульс высокого уровня. Т.е. счетчик производит измерение от нарастающего фронта, до следующего ниспадающего фронта
- Возвращает измеренную величину в единицах измерения — секундах.

Это поведение может быть изменено путем настройки следующих свойств DAQmx Channel:

- **CI.PulseWidth.Term** — Изменяемый сигнал приходит со входного терминала. Для изменения сигнала, установите это свойство в другой терминал

- **CI.PulseWidth.StartingEdge** — Указывает по какому фронту: нарастающему (rising) или ниспадающему (falling) начинать измерение
- **CI.PulseWidth.Units** — Указывает единицы измерения

Настройки синхронизации

Настройки синхронизации определяют, когда устройство занимается измерением сигнала. Пример синхронизации по требованию приведён на рисунке 3-20.

Синхронизация с выдачей по запросу (On demand) (без использования сигнала дискретизации)

По умолчанию, счетчик использует режим синхронизации с выдачей по запросу:

1. Программное обеспечение вызывает DAQmx Start Task
2. Устройство измеряет первый полный импульс измеряемого сигнала
3. Устройство ждет, пока Вы вызовете DAQmx Read. Устройство игнорирует измеряемый сигнал во время ожидания
4. Устройство возвращает результаты измерения
5. Устройство измеряет следующий полный импульс в измеряемом сигнале
6. Шаги 3, 4 и 5 повторяются

Неявная синхронизация

В режиме неявной синхронизации устройство измеряет длительность каждого импульса измеряемого сигнала. Измерения складываются в буфер. Каждый вызов DAQmx Read возвращает значения из этого буфера. Пример неявной синхронизации показан на рисунке 3-21

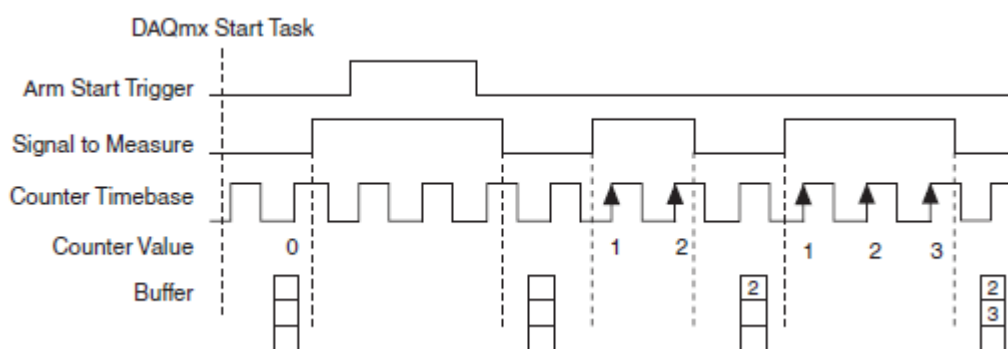


Рисунок 3-21 Измерение ширины импульса. Неявная синхронизация

DAQmx Start Task — Вызов DAQmx Start Task, Запуск измерения, Signal to Measure — измеряемый сигнал, Counter Timebase — опорный синхросигнал, Counter Value — значение в счетчике, Arm Start Trigger — сигнал аппаратной инициализации счетчика

Для использования неявной синхронизации используйте ВП или функцию DAQmx Timing (Implicit)

Измерение ширины импульса с буферизацией

В режиме измерения ширины импульса с буферизацией, устройство сохраняет одно измерение по каждому активному фронту сигнала дискретизации. Одно измерение — это длина полного импульса, непосредственно предшествующего сигналу дискретизации. Пример измерения ширины импульса с буферизацией показан на рисунке 3-22

Для использования буферизации (Sample Clock) используйте ВП или функцию DAQmx Timing (Sample Clock)

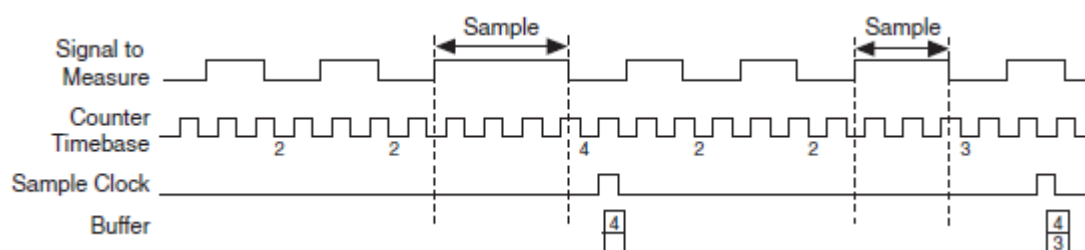


Рисунок 3-22 Измерение ширины импульса с буферизацией

Signal to Measure — измеряемый сигнал, Counter Timebase — опорный синхросигнал, Sample Clock — сигнал дискретизации, Buffer — буфер, Sample — измеряемая выборка

Настройки запуска

По умолчанию, счетчик начинает измерение как только программное обеспечение вызовет DAQmx Start Task. Вы можете изменить это поведение, установив соответствующие свойства запускающего триггера (DAQmx Trigger).

Для того, чтобы счетчик начал отсчет по аппаратному сигналу, используйте управляющий сигнал аппаратной инициализации счетчика (Arm Start Trigger)

4. Установите ArmStart.TrigType в режим DigitalEdge
5. Установите желаемый сигнал в свойстве ArmStart.DigEdge.Src
6. Установите тип активного фронта с помощью свойства ArmStart.DigEdge.Edge

Пример использования Arm Start Trigger показан на рисунке 3-23. Обратите внимание, что если счетчик готов к работе (armed) когда измеряемый сигнал уже в активном состоянии, то счетчик будет ждать, чтобы выполнить измерение следующего полного импульса после сигнала Arm Start Trigger.

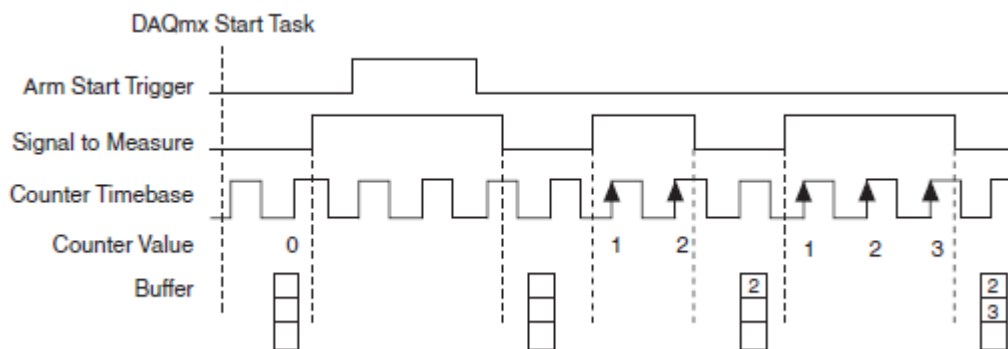


Рисунок 3-23 Измерение ширины импульса. Использование сигнала Arm Start Trigger

DAQmx Start Task — Запуск измерения по команде Start Task, Arm Start Trigger — сигнал аппаратного запуска, Signal to Measure — измеряемый сигнал, Counter Timebase — опорный синхросигнал, Buffer — буфер

Другие настройки

Счетчик измеряет импульсы используя опорный сигнал Counter Timebase. По умолчанию, счетчик использует встроенный сигнал 100 МГц в качестве опорного сигнала. Чтобы изменить опорный сигнал используйте свойство `CI.CtrTimebaseSrc` канала измерения DAQmx Channel.

По любому сигналу PFI, используемому как вход счетчика, Вы можете отфильтровать шум, включив фильтр. Для получения более детальной информации обратитесь к секции *Фильтры PFI* главы 4 PFI.

При настройке маршрутизации одного сигнала PFI в несколько мест, следует включить опцию синхронизации. Для получения более детальной информации обратитесь к главе 4 PFI.

Измерение интервала времени между фронтами

В режиме измерения интервала времени между фронтами, счетчик измеряет время между двумя событиями. Начальное событие — это активный фронт первого сигнала. Конечное событие — это активный фронт второго сигнала. Пример измерения времени между фронтами показан на рисунке 3-24.

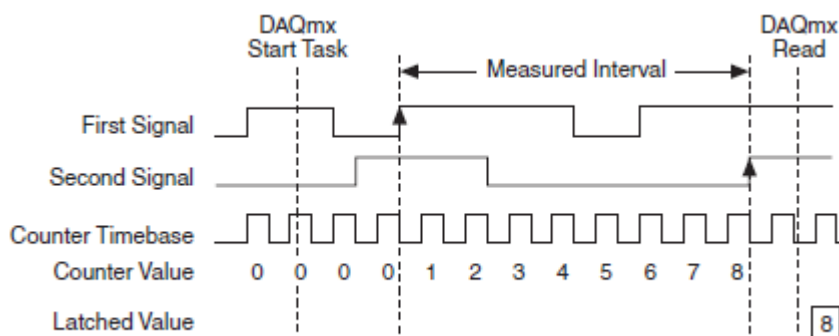


Рисунок 3-24 Измерение интервала времени между фронтами

First Signal — первый сигнал, Second Signal — второй сигнал, Counter Timebase — опорный синхросигнал, Counter Value — значение счетчика, Latched Value — значение в регистре-защелке.

Настройки канала

По умолчанию, счетчик:

- измеряет частоту на терминале PFI по умолчанию (см. Главу 5, *Маршрутизация сигналов счетчика и генерация тактовых сигналов*)
- измеряет интервал между нарастающими фронтами первого и второго сигналов
- Возвращает измеренную величину в единицах измерения — секундах.

Это поведение может быть изменено путем настройки следующих свойств DAQmx Channel:

- **CI.TwoEdgeSep.First.Term** — сигнал, который определяет начальное событие. Для того, чтобы изменить сигнал, измените значение этого свойства на другой терминал
- **CI.TwoEdgeSep.Second.Term** — сигнал, который определяет конечное событие. Для того, чтобы изменить сигнал, измените значение этого свойства на другой терминал
- **CI.TwoEdgeSep.First.Edge** — Указывает по какому фронту первого сигнала: нарастающему (rising) или ниспадающему (falling) начинать измерения
- **CI.TwoEdgeSep.Second.Edge** — Указывает по какому фронту второго сигнала: нарастающему (rising) или ниспадающему (falling) начинать измерения
- **CI.TwoEdgeSep.Units** — Указывает единицы измерения

Настройки синхронизации

Настройки синхронизации определяют, когда устройство занимается измерением сигнала. Пример синхронизации по требованию приведён на рисунке 3-24.

Синхронизация с выдачей по запросу (On demand) (без использования сигнала дискретизации)

По умолчанию, счетчик использует режим синхронизации с выдачей по запросу. Синхронизация с выдачей по запросу описывается следующей последовательностью событий:

1. Программное обеспечение вызывает DAQmx Start Task
2. Устройство измеряет время между начальным и конечным событиями.
3. Устройство ждет, пока Вы вызовете DAQmx Read. Устройство игнорирует измеряемый сигнал во время ожидания
4. Устройство возвращает результаты измерения
5. Устройство определяет следующие начальное и конечное событие в измеряемом сигнале.

6. Шаги 3, 4 и 5 повторяются

Неявная синхронизация

В режиме неявной синхронизации устройство измеряет время между каждой парой начальных и конечных событий. Измерения записываются в буфер. Каждый вызов DAQmx Read возвращает значения из этого буфера. Пример неявной синхронизации показан на рисунке 3-25

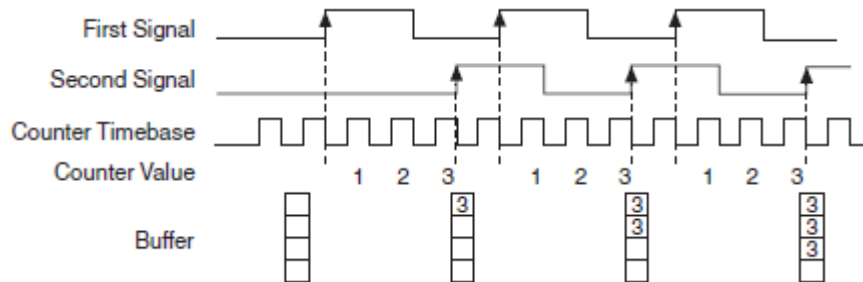


Рисунок 3-25 Измерение интервала времени. Неявная синхронизация

First Signal — первый сигнал, Second Signal — второй сигнал, Counter Timebase — опорный синхросигнал, Counter Value — значение в счетчике, Buffer — буфер

Для использования неявной синхронизации используйте ВП или функцию DAQmx Timing (Implicit)

Измерение интервала времени с синхронизацией по сигналу дискретизации (Sample Clock)

В режиме измерения интервала времени с синхронизацией по сигналу дискретизации, устройство сохраняет одно измерение по каждому активному фронту сигнала дискретизации. Одно измерение — это время между парой начальные-конечное событие, предшествовавшей перед сигналом дискретизации. Пример измерения интервала времени с синхронизацией по сигналу дискретизации показан на рисунке 3-26

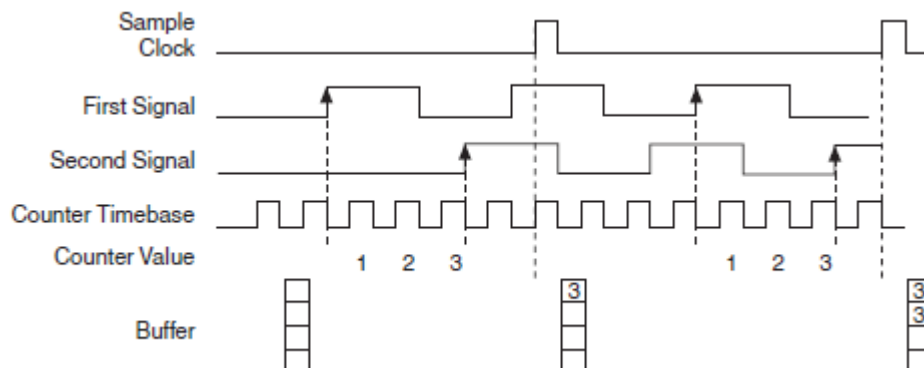


Рисунок 3-26 Измерение интервала времени с синхронизацией по сигналу дискретизации

Sample Clock — сигнал дискретизации, First Signal — первый сигнал, Second Signal — второй сигнал, Counter Timebase — опорный синхросигнал, Counter Value — значение в счетчике, Buffer — буфер

Для использования синхронизации по сигналу дискретизации используйте ВП или функцию DAQmx Timing (Sample Clock)

Настройки запуска

По умолчанию, счетчик начинает измерение как только программное обеспечение вызовет DAQmx Start Task. Вы можете изменить это поведение, установив соответствующие свойства запускающего триггера (DAQmx Trigger).

Для того, чтобы счетчик начал отсчет по аппаратному сигналу, используйте управляющий сигнал аппаратной инициализации счетчика (Arm Start Trigger)

7. Установите ArmStart.TrigType в режим DigitalEdge
8. Установите желаемый сигнал в свойстве ArmStart.DigEdge.Src
9. Установите тип активного фронта с помощью свойства ArmStart.DigEdge.Edge

Другие настройки

Счетчик измеряет импульсы используя опорный сигнал Counter Timebase. По умолчанию, счетчик использует встроенный сигнал 100 МГц в качестве опорного сигнала. Чтобы изменить опорный сигнал используйте свойство C1.CtrTimebaseSrc канала измерения DAQmx Channel.

По любому сигналу PFI, используемому как вход счетчика, Вы можете отфильтровать шум, включив фильтр. Для получения более детальной информации обратитесь к секции *Фильтры PFI* главы 4 *PFI*.

При настройке маршрутизации одного сигнала PFI в несколько мест, следует включить опцию синхронизации. Для получения более детальной информации обратитесь к главе 4 *PFI*.

Использование счетчика с квадратурными и двух-импульсным энкодерами

Устройство NI 6612/6614 может осуществлять измерения угловой и линейной координаты используя квадратурные и двух-импульсные энкодеры

Квадратурные энкодеры

Квадратурные энкодеры могут иметь до трех каналов: А, В и Z. Когда канал А опережает канал В в квадратурном цикле, счетчик увеличивается. Когда канал В опережает канал А в квадратурном цикле, то счетчик уменьшается. Количество уменьшений и увеличений зависит от типа кодировки: X1, X2 или X3

- **Кодировка X1** — квадратурный цикл и результирующие значения инкремента и декремента для кодировки X1 показаны на рисунке 3-27. Когда канал А опережает канал В то инкремент происходит по нарастающему фронту канала А. Когда канал В опережает канал А то декремент происходит по ниспадающему фронту канала А.

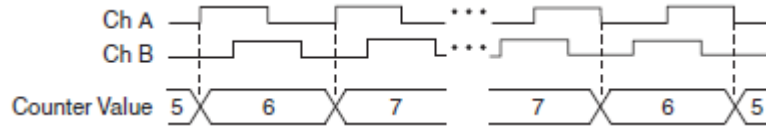


Рисунок 3-27 Кодировка X1

ChA, ChB — Каналы А и В, Counter value — значение счетчика

- **Кодировка X2** — счетчик увеличивается по каждому фронту канала А, в зависимости от того, какой из каналов опережает другой. В каждом цикле происходят 2 инкремента или декремента, как показано на рисунке 3-28

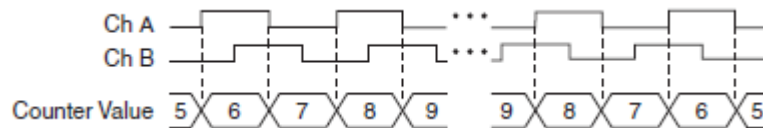


Рисунок 3-28 Кодировка X2

ChA, ChB — Каналы А и В, Counter value — значение счетчика

- **Кодировка X4** — счетчик увеличивается или уменьшается по каждому фронту каналов А или В. Увеличение или уменьшение значения счетчика происходит в зависимости от того какой из каналов опережает другой. В каждом цикле происходят четыре инкремента или декремента, как показано на рисунке 3-29.

Figure 3-29. X4 Encoding

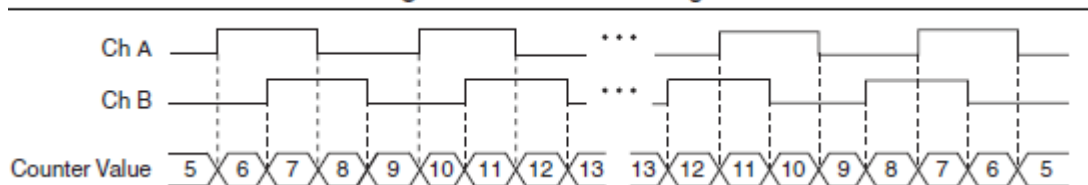


Рисунок 3-29 Кодировка X4

ChA, ChB — Каналы А и В, Counter value — значение счетчика

Поведение канала Z

В некоторых квадратурных энкодерах предусмотрен дополнительный канал Z, иначе называемый индексным каналом. Высокий уровень на канале Z перезагружает счетчик указанным значением на указанной фазе квадратурного цикла. В зависимости от конфигурации, эта перезагрузка может произойти в одной из четырех фаз квадратурного цикла.

Поведение канал Z — когда он переходит в высокий уровень и сколько времени он остаётся в нем — зависит от конструкции квадратурного энкодера. Обратитесь к документации на Ваш квадратурный энкодер, чтобы узнать точные временные характеристики канала Z относительно каналов A и B. Вы должны быть уверены, что канал Z сохраняет высокий уровень в течении хотя бы какой-то части фазы, в течении которой совершается перезагрузка.

На рисунке 3-30, фаза перезагрузки для каналов A и B — низкий уровень. Перезагрузка происходит, когда фаза совпадает с заданной и канал Z находится в высоком уровне. Инкрементирование и декрементирование имеет приоритет над перезагрузкой. Таким образом, когда канал B принимает низкий уровень, чтобы войти в фазу перезагрузки, вначале происходит инкрементирование. Перезагрузка происходит максимум в течении одного периода опорного синхросигнала, после того как фаза совпадает с заданной. После того, как происходит перезагрузка, счетчик продолжает считать, как и раньше. Рисунок показывает перезагрузку по каналу Z с кодировкой X4.

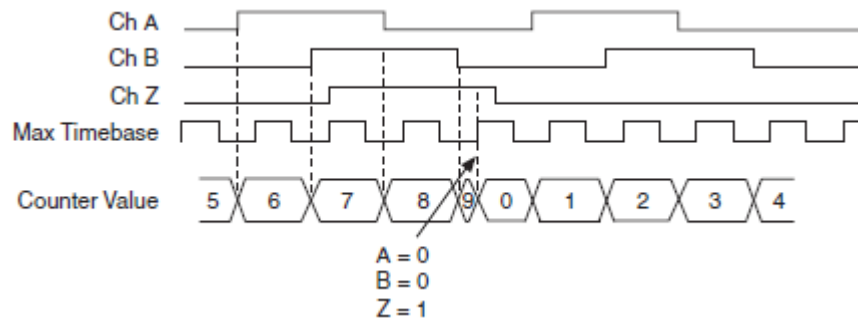


Рисунок 3-30 Перезагрузка по каналу Z с кодировкой X4.

ChA, ChB, ChZ — Каналы A, B, Z, Counter value — значение счетчика, Max Timebase — опорный синхросигнал.

Двух-импульсные энкодеры

Счетчик поддерживает работу с двух-импульсными энкодерами, имеющими 2 канала: канал A и канал B.

Счетчик увеличивается по каждому нарастающему фронту канала A. Счетчик уменьшается по каждому нарастающему фронту канала B, как показано на рисунке 3-31

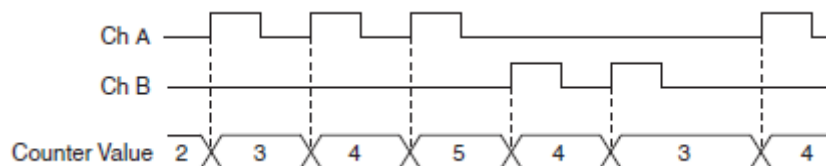


Рисунок 3-31 Измерения помощи двух-импульсного энкодера.

ChA, ChB — Каналы A и B, Counter value — значение счетчика

Измерение угловой координаты

В режиме измерения угловой координаты, счетчик измеряет угол квадратурного или двух-импульсного энкодера. Для более подробной информации обратитесь к разделу *Квадратурные энкодеры* или *Двух-Импульсные энкодеры*.

Создание канала

Для проведения угловых измерений вызовите ВП или функцию DAQ Create Channel (CI-Position-Angular-Encoder). При вызове ВП или функции укажите следующие параметры:

- **Decoding type** — Тип декодирования: Для двух-импульсных энкодеров установите в Two Pulse Counting. Для квадратурных — в X1, X2 или X4.
- **Z index enable, z index phase, z index value** — При наличии у энкодера канала Z, установите z index enable в True. Установите z index phase (фазу индекса Z) в соответствии с тем, когда требуется сбрасывать значение счетчика. Установите z index value в то значение, в которое сбрасывать счетчик
- **Pulses per revolution** — Указывает количество импульсов сигнала A на каждый оборот
- **Initial Angle** — Указывает начальный угол счетчика.

Настройки канала

По умолчанию, для каналов A, B и Z счетчик использует терминалы PFI по умолчанию (см. Главу 5, *Маршрутизация сигналов счетчика и генерация тактовых сигналов*)

Для того, чтобы изменить источник сигнала для каналов A, B и Z установите соответствующее свойство канала DAQmx Channel:

- CI.Encoder.AInputTerm
- CI.Encoder.BInputTerm
- CI.Encoder.CInputTerm

Настройки синхронизации

Настройки синхронизации определяют, когда устройство считывает значение энкодера.

Синхронизация с выдачей по запросу

По умолчанию, счетчик использует режим синхронизации с выдачей по запросу. Счетчик начинает отсчет когда программное обеспечение вызывает DAQmx Start Task. При каждом вызове DAQmx Read NI 6612/6614

возвращает текущую угловую координату энкодера. Пример синхронизации с выдачей по запросу показан на рисунке 3-32

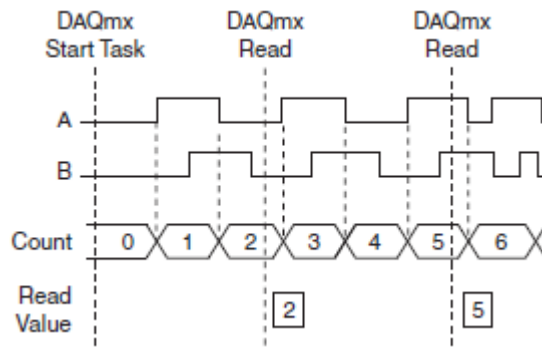


Рисунок 3-32 Угловая координата: Синхронизация с выдачей по запросу

DAQmx Start Task — вызов функции начала измерения, DAQmx Read — вызов функции чтения измерения, A, B — Каналы A и B, Count — значение счетчика, Read Value — Прочитанное значение

Чтение с синхронизацией по сигналу дискретизации (Sample Clock)

Использование ВП или функции DAQmx Timing (Sample Clock) позволяет точно управлять тем, когда устройство прочитает значение энкодера. Используя эти ВП или функцию, Вы можете установить источник и частоту сигнала дискретизации, а также количество отсчетов.

По каждому сигналу дискретизации устройство сохраняет текущее значение счетчика в буфер. Используйте DAQmx Read для чтения значений из буфера. Пример чтения с синхронизацией по сигналу дискретизации показан на рисунке 3-33.

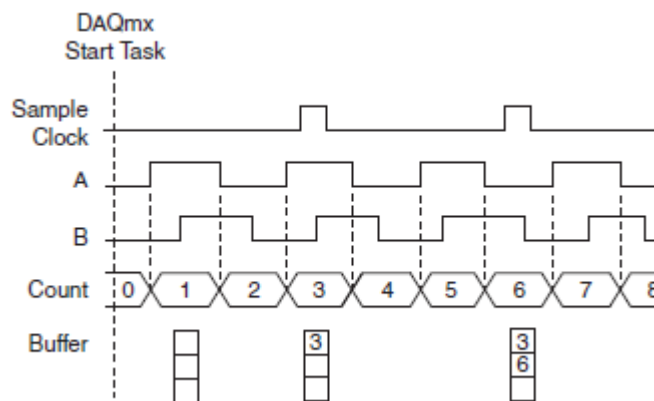


Рисунок 3-33 Угловая координата: чтение с синхронизацией по сигналу дискретизации

DAQmx Start Task — вызов функции начала измерения, Sample Clock — сигнал дискретизации, A, B — Каналы A и B, Count — значение счетчика, Buffer — буфер.

Настройки запуска

По умолчанию, счетчик начинает измерение как только программное обеспечение вызовет DAQmx Start Task.

Для того, чтобы счетчик начал отсчет по аппаратному сигналу, используйте управляющий сигнал аппаратной инициализации счетчика (Arm Start Trigger)

1. Установите ArmStart.TrigType в режим DigitalEdge
2. Установите желаемый сигнал в свойстве ArmStart.DigEdge.Src
3. Установите тип активного фронта с помощью свойства ArmStart.DigEdge.Edge

Другие настройки

По любому сигналу PFI, используемому как вход счетчика, Вы можете отфильтровать шум, включив фильтр. Для получения более детальной информации обратитесь к секции *Фильтры PFI* главы 4 *PFI*.

При настройке маршрутизации одного сигнала PFI в несколько мест, следует включить опцию синхронизации. Для получения более детальной информации обратитесь к главе 4 *PFI*.

Измерение линейной координаты

При изменении линейной координаты, счетчик измеряет позицию используя квадратурный или двух-импульсный энкодер.

Измерения линейной координаты походи на измерения угловой координаты. Главное отличие в том, что DAQmx может выдавать результаты измерения в метрах или дюймах вместо радиан и градусов

Чтобы начать измерение линейной координаты вызовите ВП или функцию DAQ Create Channel (CI-Position-Linear Encoder)

Настройки для измерения линейной координаты совпадают с настройками для измерения угловой координаты.

Применение счетчиков в режиме генератора

NI 6612/6614 может генерировать широкий набор цифровых выходных сигналов. Применения счетчика в качестве генератора включают в себя:

- Генерация одного или нескольких импульсов
- Генерация периодического сигнала с постоянной частотой и коэффициентом заполнения.
- Генерация периодического сигнала с переменной частотой и коэффициентом заполнения
- Генерация сложного цифрового сигнала или синхронизационного паттерна

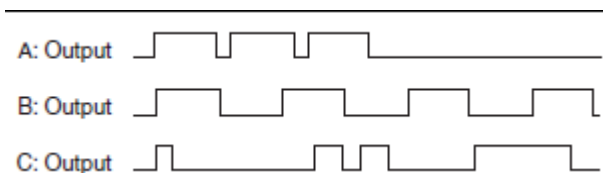


Рисунок 3-34 Примеры работы счетчиков в режиме генератора А —последовательность импульсов, В – Периодический сигнал, С — сложный сигнал или синхронизационный паттерн

Output — выход.

Генерация последовательности из одного или нескольких импульсов

NI 6612/6614 может генерировать серию из одного или более импульсов, где каждый импульс имеет одну и ту же длительность.

Создание канала

Характеристики импульсов задаются при создании канала. Импульсы могут быть заданы в терминах времени, тиков опорного синхросигнала или в терминах частоты и коэффициента заполнения.

Описание импульсов используя временные параметры

Чтобы описать временные параметры импульсов используйте ВП или функцию DAQmx Create Channel (CO Pulse-Generation Time). Рисунок 3-35 показывает, как задать параметры импульсов используя временные параметры.

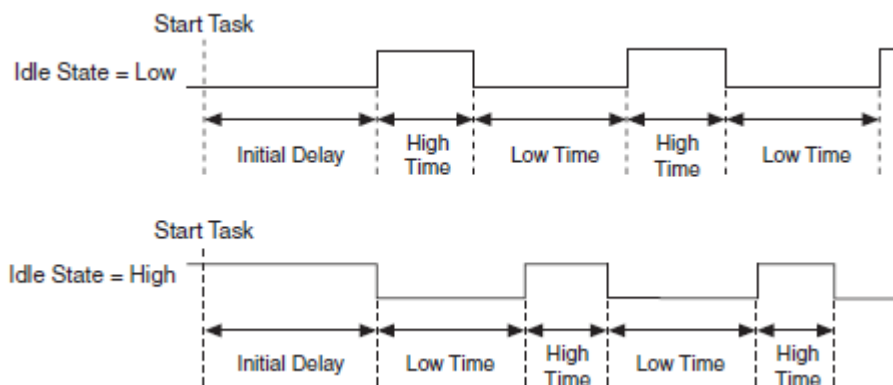


Рисунок 3-35 Параметры импульсов

Start Task — начало генерации, Idle State = Low/High — неактивный уровень – низкий/высокий, Initial delay — начальная задержка, High Time — время действия высокого уровня, Low Time — время действия низкого уровня

Описание импульсов используя тики

Один тик — это один период опорного синхросигнала счетчика (Counter Timebase). По умолчанию, опорный синхросигнал имеет частоту в 100 МГц,

т.о. один тик = 10 нс. Чтобы указать параметры импульсов используя тики, воспользуйтесь ВП или функцией DAQmx Create Channel (CO Pulse-Generation Ticks).

Описание импульсов используя частоту и коэффициент заполнения

Чтобы указать параметры импульсов используя частоту и коэффициент заполнения, воспользуйтесь ВП или функцией DAQmx Create Channel (CO Pulse-Generation Frequency)

Настройки канала

По умолчанию счетчик выдает импульсы на терминал PFI по умолчанию. (см. Главу 5, *Маршрутизация сигналов счетчика и генерация тактовых сигналов*)

Вы можете сменить выходной терминал изменив свойство канала DAQmx Channel CO.Pulse.Term.

Настройки синхронизации

Используйте ВП или функцию DAQmx Timing (Implicit), чтобы задать число отсчетов для генерации (то есть, число импульсов). Установите Sample Mode в Finite Samples или в Hardware Timed Single Point.

Настройки запуска

По умолчанию, NI 6612/6614 начинает генерацию, когда Вы вызываете ВП или функцию DAQmx Start Task. NI 6612/6614 также может начать генерировать импульсы в ответ на цифровой сигнал запуска (trigger). Пример использования цифрового сигнала для запуска генерации показан на рисунке 3-36

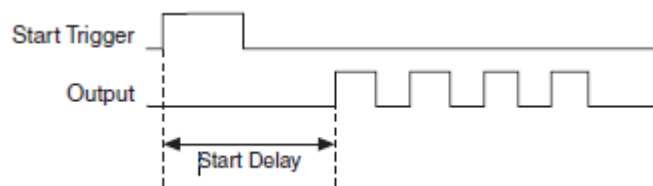


Рисунок 3-36 Сигнал Start Trigger запускает генерацию импульса

Start Trigger — сигнал запуска, Output — вывод, Start Delay — начальная задержка

Для использования сигнала запуска вызовите ВП или функцию DAQmx Start Trigger (Digital Edge). Входы этого ВП или функции включают в себя:

- **Source** — указывает какой сигнал использовать в качестве источника сигнала запуска
- **Edge** — указывает нарастающий или ниспадающий фронт использовать

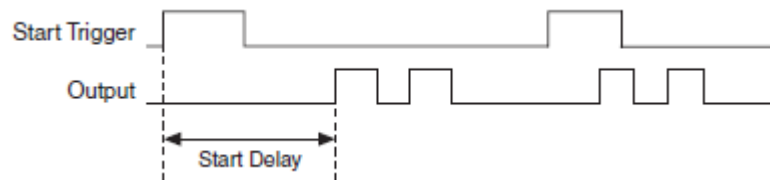
Следующие свойства DAQmx Trigger настраивают сигнал запуска (Start Trigger):

- **Start Delay, Start.DelayUnits** — Указывает задержку от сигнала старта до того, как начнется генерация.



Внимание: Даже если Start.Delay установлено в 0, NI 6612/6614 вставляет задержку как минимум в два тика опорного синхросигнала

- **Start.DigEdge.DigFltr.Enable, Start.DigEdge.DigFltr.MinPulseWidth** — включает и конфигурирует цифровой фильтр на входе сигнала pfgecrf (Start Trigger) Фильтр устраняет шумы в сигнале Start Trigger. Для получения более полной информацией обратитесь к главе 4 *PFI*.
- **Start.Retriggerable** — включает режим генерации с перезапуском. После того, как NI 6612/6614 завершит генерацию серии импульсов, NI 6612/6614 начинает анализировать сигнал Start Trigger. По получению следующего сигнала Start Trigger, NI 6612/6614 опять генерирует ту же последовательность импульсов. Пример генерации с перезапуском указан на



рисунке 3-37.

Обратите внимание, что на рисунке 3-37 начальная задержка (Start Delay) применяется только при первой активизации сигнала Start Trigger. Для изменения этого поведения, установите свойство канала DAQmx Channel CO.EnableInitialDelayOnRetrigger в True.

Рисунок 3-37 Генерация импульса с перезапуском

Start Trigger — сигнал запуска, Output — вывод, Start Delay — начальная задержка

Генерация сигнала с постоянной частотой и коэффициентом заполнения

NI 6612/6614 может генерировать сигнал с постоянной частотой и коэффициентом заполнения.



Рисунок 3-38 Сигнал с постоянной частотой и коэффициентом заполнения

Output — выходной сигнал

Создание канала

Характеристики сигнала задаются при создании канала. Импульсы могут быть заданы в терминах времени, тиков опорного синхросигнала или в терминах частоты и коэффициента заполнения.

Описание сигнала в терминах частоты и коэффициента заполнения

Чтобы задать сигнал используя частоту и коэффициент заполнения воспользуйтесь ВП или функцией DAQmx Create Channel (CO Pulse-Generation Frequency).

Описание сигнала используя временные параметры

Чтобы задать сигнал используя временные параметры воспользуйтесь ВП или функцией DAQmx Create Channel (CO Pulse-Generation Time). Установите входы HighTime и LowTime для задания длительности каждого импульса в сигнале.

Тики

Один тик — это один период опорного синхросигнала счетчика (Counter Timebase). По умолчанию, опорный синхросигнал имеет частоту в 100 МГц, т.е. один тик = 10 нс. Чтобы указать параметры сигнала используя тики, воспользуйтесь ВП или функцией DAQmx Create Channel (CO Pulse-Generation Ticks). Установите входы HighTicks и LowTicks для задания длительности каждого импульса в сигнале.

Настройки канала

По умолчанию счетчик выдаёт импульсы на терминал PFI по умолчанию. (см. Главу 5, *Маршрутизация сигналов счетчика и генерация тактовых сигналов*)

Вы можете сменить выходной терминал изменив свойство канала DAQmx Channel CO.Pulse.Term.

Настройки синхронизации

Используйте ВП или функцию DAQmx Timing (Implicit). Установите Sample Mode в Continuous Samples

Настройки запуска

По умолчанию, NI 6612/6614 начинает генерацию, когда Вы вызываете ВП или функцию DAQmx Start Task. NI 6612/6614 также может начать генерировать импульсы в ответ на цифровой сигнал запуска (trigger).

Пример использования цифрового сигнала для запуска генерации импульсов показан на рисунке 3-39



Рисунок 3-39 Сигнал Start Trigger начинает генерацию сигнала

Start Trigger — сигнал запуска, Output — вывод

Для использования сигнала запуска вызовите ВП или функцию DAQmx Start Trigger (Digital Edge). Входы этого ВП или функции включают в себя:

- **Source** — указывает какой сигнал использовать в качестве источника сигнала запуска
- **Edge** — указывает нарастающий или ниспадающий фронт использовать

Следующие свойства DAQmx Trigger настраивают сигнал запуска (Start Trigger):

- **Start Delay, Start.DelayUnits** — Указывает задержку от сигнала старта до того, как начнется генерация.



Внимание: Даже если Start.Delay установлено в 0, NI 6612/6614 вставляет задержку как минимум в два тика опорного синхросигнала

- **Start.DigEdge.DigFltr.Enable, Start.DigEdge.DigFltr.MinPulseWidth** — включает и конфигурирует цифровой фильтр на входе сигнала запуска (Start Trigger) Фильтр устраняет шумы в сигнале Start Trigger. Для получения более полной информацией обратитесь к главе 4 *PFI*.

Генерация сигнала с переменной частотой коэффициентом заполнения

Пример сигнала с переменной частотой и коэффициентом заполнения показан на рисунке 3-40

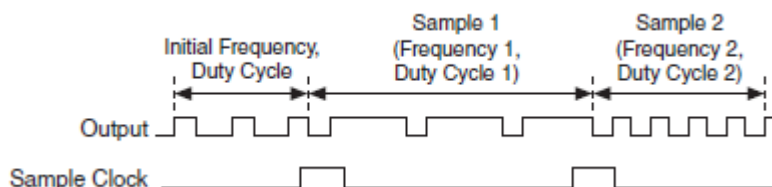


Рисунок 3-40 Сигнал с переменной частотой и коэффициентом заполнения

Output — вывод, Sample Clock — сигнал дискретизации, Initial Frequency, Duty Cycle — начальная частота, коэффициент заполнения, frequency1/2 — частота1/2, duty cycle 1/2 — коэффициент заполнения1/2

Счетчик начинает генерировать сигнал с начальной частотой и коэффициентом заполнения. По первому активному фронту сигнала

дискретизации (Sample Clock), NI 6612/6614 читает первый отсчет из буфера. Первый отсчет состоит из двух величин: частота¹ и коэффициент заполнения¹. Счетчик начинает генерацию сигнала с параметрами частота¹ и коэффициент заполнения¹.

По следующему активному фронту сигнала Sample Clock NI 6612/6614 меняет генерируемый сигнал, так чтобы он имел частоту² и коэффициент заполнения². По третьему активному фронту сигнала Sample Clock NI 6612/6614 меняет генерируемый сигнал, так чтобы он имел частоту³ и коэффициент заполнения³ и так далее

Параметры буфера сигналов могут быть заданы используя:

- Частоту и коэффициент заполнения
- Активное и неактивное время каждого импульса
- Количество тиков в активной и неактивной части каждого импульса

Один тик это один период опорного синхросигнала (counter timebase, 10 нс по умолчанию)

Создание канала

Используйте одну из следующих функций для создания канала. Выберите ВП или функцию которая соответствует формату данных в буфере сигнала:

- DAQmx Create Channel (CO Pulse-Generation Frequency) — входы frequency и duty cycle определяют начальную частоту и коэффициент заполнения сигнала. Имеются в виду параметры до первого сигнала Sample Clock
- DAQmx Create Channel (CO Pulse-Generation Time) — входы high time и low time определяют начальный сигнал в терминах длительности высокого и низкого уровня.
- DAQmx Create Channel (CO Pulse-Generation Ticks) — входы high ticks и low ticks определяют начальный сигнал в терминах длительности высокого и низкого уровня в тиках.

Настройки канала

По умолчанию счетчик выдаёт импульсы на терминал PFI по умолчанию. (см. Главу 5, *Маршрутизация сигналов счетчика и генерация тактовых сигналов*)

Вы можете сменить выходной терминал изменив свойство канала DAQmx Channel CO.Pulse.Term.

Настройки синхронизации

Используйте ВП или функцию DAQmx Timing (Sample Clock).

Настройки запуска

По умолчанию, NI 6612/6614 начинает генерацию, когда Вы вызываете ВП или функцию DAQmx Start Task. NI 6612/6614 также может начать генерировать импульсы в ответ на цифровой сигнал запуска (trigger).

Для использования сигнала запуска вызовите ВП или функцию DAQmx Start Trigger (Digital Edge). Входы этого ВП или функции включают в себя:

- **Source** — указывает какой сигнал использовать в качестве источника сигнала запуска
- **Edge** — указывает нарастающий или ниспадающий фронт использовать

Следующие свойства DAQmx Trigger настраивают сигнал запуска (Start Trigger):

- **Start Delay, Start.DelayUnits** — Указывает задержку от сигнала старта до того, как начнется генерация.



Внимание: Даже если Start.Delay установлено в 0, NI 6612/6614 вставляет задержку как минимум в два тика опорного синхросигнала

- **Start.DigEdge.DigFltr.Enable, Start.DigEdge.DigFltr.MinPulseWidth** — включает и конфигурирует цифровой фильтр на входе сигнала pfgcrf (Start Trigger) Фильтр устраняет шумы в сигнале Start Trigger. Для получения более полной информацией обратитесь к главе 4 *PFI*.

Работа с буфером

DAQmx поддерживает много различных способов конфигурирования и работы с буфером сигнала, поддерживая разнообразные приложения. Например, Вы можете настроить DAQmx:

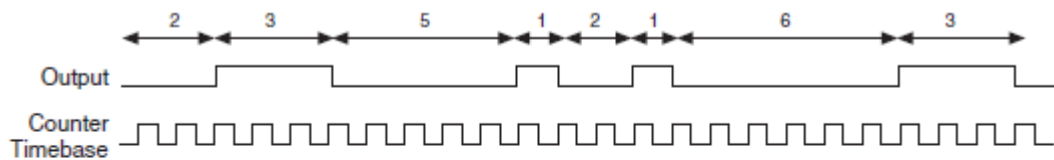
- прочитать данные из буфера один раз и остановиться
- прочитать данные из буфера несколько раз (или постоянно)
- обновить буфер, пока устройство генерирует сигнал

Для получения более полной информации обратитесь к разделу *Buffering* помощи *NI-DAQmx*.

Генерация сложного сигнала или синхронизационного паттерна

Сложный цифровой сигнал или синхронизационный паттерн состоит из последовательности импульсов. Каждый импульс состоит из активного и неактивного времени. Чтобы задать сигнал, создайте буфер со многими отсчётами. Каждый отсчет состоит из активного и неактивного времени для одного импульса в сигнале.

Пример создания буфера для описания сигнала показан на рисунке 3-42



Sample	Idle Ticks	Active Ticks	Buffer
1	2	3	2 3
2	5	1	5 1
3	2	1	2 1
4	6	3	6 3

Рисунок 3-41 Сложный цифровой сигнал

Output — вывод, Counter Timebase — опорный синхросигнал, Sample — отсчет, Idle/Active Ticks — неактивные/активные тики, Buffer — буфер.

Отсчеты в буфере сигналов могут быть заданы используя:

- Активное и неактивное время каждого импульса
- Количество тиков в активной и неактивной части каждого импульса
- Частоту и коэффициент заполнения

Создание канала

Используйте одну из следующих функций для создания канала. Выберите ВП или функцию которая соответствует формату данных в буфере сигнала:

- DAQmx Create Channel (CO Pulse-Generation Time)
- DAQmx Create Channel (CO Pulse-Generation Ticks)
- DAQmx Create Channel (CO Pulse-Generation Frequency)

Настройки канала

По умолчанию счетчик выдаёт импульсы на терминал PFI по умолчанию. (см. Главу 5, *Маршрутизация сигналов счетчика и генерация тактовых сигналов*)

Вы можете сменить выходной терминал изменив свойство канала DAQmx Channel CO.Pulse.Term.

Настройки синхронизации

Используйте ВП или функцию DAQmx Timing (Implicit).

Настройки запуска

По умолчанию, NI 6612/6614 начинает генерацию, когда Вы вызываете ВП или функцию DAQmx Start Task. NI 6612/6614 также может начать генерировать импульсы в ответ на цифровой сигнал запуска (trigger).

Для использования сигнала запуска вызовите ВП или функцию DAQmx Start Trigger (Digital Edge). Входы этого ВП или функции включают в себя:

- **Source** — указывает какой сигнал использовать в качестве источника сигнала запуска
- **Edge** — указывает нарастающий или ниспадающий фронт использовать

Следующие свойства DAQmx Trigger настраивают сигнал запуска (Start Trigger):

- **Start Delay, Start.DelayUnits** — Указывает задержку от сигнала старта до того, как начнется генерация.



Внимание: Даже если Start.Delay установлено в 0, NI 6612/6614 вставляет задержку как минимум в два тика опорного синхросигнала

- **Start.DigEdge.DigFltr.Enable, Start.DigEdge.DigFltr.MinPulseWidth** — включает и конфигурирует цифровой фильтр на входе сигнала запуска (Start Trigger) Фильтр устраняет шумы в сигнале Start Trigger. Для получения более полной информацией обратитесь к главе 4 *PFI*.

Работа с буфером

DAQmx поддерживает много различных способов конфигурирования и работы с буфером сигнала, поддерживая разнообразные приложения. Например, Вы можете настроить DAQmx:

- прочитать данные из буфера один раз и остановиться
- прочитать данные из буфера несколько раз (или постоянно)
- обновить буфер, пока устройство генерирует сигнал

Для получения более полной информации обратитесь к разделу *Buffering* помощи NI-DAQmx.

Другие возможности

Деление частоты

Счетчики могут генерировать сигнал с так что частота исходного сигнала кратна генерируемой частоте. В режиме деления частоты NI 6612/6614 получает сигнал частоты f , и генерирует сигнал частоты f/N .

Для деления частоты следуйте инструкции в разделе *Генерация сигнала с постоянной частотой и коэффициентом заполнения*. Также:

- Направьте входной сигнал f , на вход опорного синхросигнала (Counter Timebase) используя свойство Co.CtrTimebaseSrc канала DAQmx Channel.
- Создайте канал, и опишите параметры в тиках

Частотный генератор

Для генерации меандра фиксированной частоты вы можете использовать счетчик для генерации непрерывной последовательности импульсов. Для получения более подробной информации обратитесь к разделу *Генерация сигнала с постоянной частотой и коэффициентом заполнения*.

В дополнение к восьми счетчикам, NI 6612/6614 включает в себя отдельную схему частотного генератора. Частотный генератор имеет более ограниченные возможности, чем один из восьми счетчиков. Но, он может быть использован, если остальные счетчики выделены для других задач.

Схематика частотного генератора показана на рисунке 3-42.

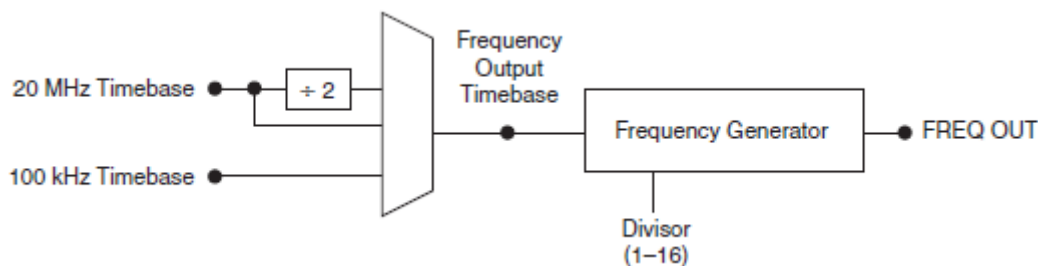


Рисунок 3-42 Схематика частотного генератора

Timebase — опорный синхросигнал, Frequency Output Timebase — опорный синхросигнал для генерации частоты, Frequency Generator — генератор частоты, Divisor — делитель, FREQ OUT — выход частоты

Частотный генератор может использовать один из 3-х опорных синхросигналов: 20 МГц, 10 МГц или 100кГц. Частота опорного синхросигнала может быть разделена на любое целое число 1..16, чтобы создать сигнал FREQ OUT.

Создайте виртуальный канал используя ВП или функцию DAQmx Create Channel (CO-Pulse Generation-Frequency). Выберите сигнал <имя устройства>/freqout в качестве входа счетчика для ВП или функции. Установите значение входной частоты в желаемую величину. NI-DAQmx выберет наиболее подходящий опорный синхросигнал и величину делителя.

Устройство направляет выходной частотный сигнал на выходной контакт или терминал. Выберите выходной терминал используя свойство CO.Pulse.Term канала DAQmx Channel.

Глава 4 Сигналы программируемого функционального интерфейса (PFI)

Устройства NI 6612/6614 имеют до 40 линий программируемого цифрового интерфейса PFI.

Каждая PFI линия может быть индивидуально настроена на один из следующих режимов:

- Статический цифровой ввод
- Статический цифровой вывод
- Входной синхросигнал для функций цифрового ввода, цифрового вывода или счетчиков-таймеров
- Выходной синхросигнал для функций цифрового ввода, цифрового вывода или счетчиков-таймеров

Каждый PFI вход имеет программируемый фильтр защиты от дребезга. Все линии PFI выполнены по идентичной схеме, на рисунке 4-1 приведена схема одной из линий.

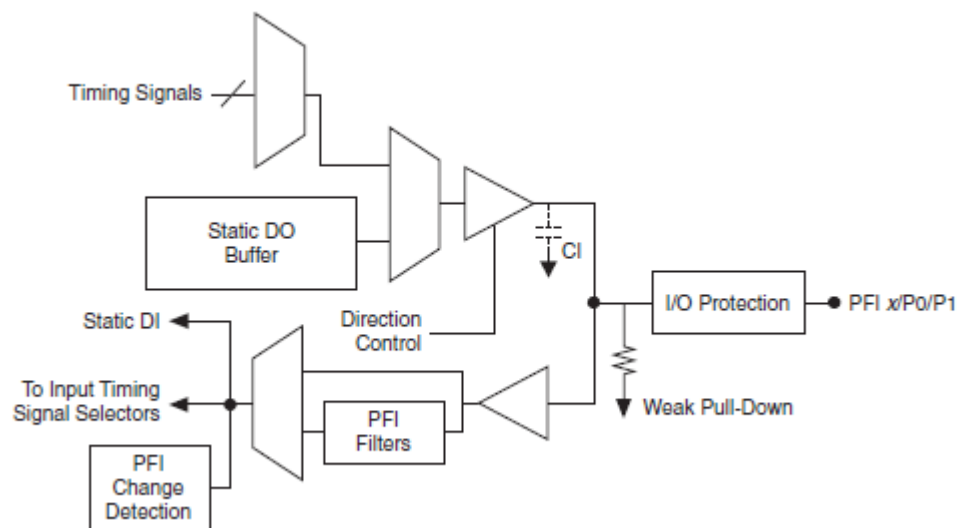


Рисунок 4-1 Схематика линии PFI

Timing Signals – синхросигналы, Static DO Buffer – буфер статического цифрового вывода, Direction Control – схема управления направлением данных (ввод или вывод), Static DI – статический ввод данных, To Input Timing Signal Selectors – к селекторам синхросигнала, PFI filters – Фильтры PFI, PFI Change detection – схема обнаружения изменений на линиях PFI, Weak Pull-Down – подтягивающий резистор, I/O Protection – защита ввода-вывода.

Когда контакт (линия) используется в качестве синхронизирующего входа или выхода, его обозначают PFI x, где x – целое число от 0 до 39. Когда этот вывод используется в качестве статического цифрового входа или выхода, его обозначают P0.x или P1.x. На разъеме ввода-вывода контакт обозначают PFI x/P0.x или PFI x/P1.x.

Уровни входных и выходных напряжений и токов нагрузки линий PFI приведены в спецификациях на ваше устройство.

Применение линий PFI в качестве входов синхронизации

Используйте терминалы PFI для маршрутизации сигналов внешней синхронизации для многих разнообразных функций. Каждый PFI сигнал может быть направлен на одну из линий:

- Входы каждого из счетчиков — Source, Gate, Aux, HW_Arm, A, B, Z
- Sample Clock счетчика n.
- DI Sample Clock (di/SampleClock)
- DI Sample Clock Timebase (di/SampleClockTimebase)
- DI Reference Trigger (di/ReferenceTrigger)
- DO Sample Cock (do/SampleClock)

Большинство функций позволяют вам выбирать полярность PFI входов и чувствительность к фронту или к уровню.

Экспорт синхросигналов через PFI контакты

На любой PFI контакт, запрограммированный на вывод, можно направить любой из следующих сигналов синхронизации:

- DI Sample Clock (di/SampleClock)
- DI Start Trigger (di/StartTrigger)
- DI Reference Trigger (di/ReferenceTrigger)
- DI Pause Trigger (di/PauseTrigger)
- DO Sample Clock* (do/SampleClock)
- DO Start Trigger (do/StartTrigger)
- DO Pause Trigger (do/PauseTrigger)
- Вход Source счетчика n
- Вход Gate счетчика n
- Выход счетчика n
- Sample Clock счетчика n
- HW Arm счетчика n
- Выход частотного генератора
- RTSI <0..7>(только для NI 6612)

- PXI_STAR
- PXI_Trig<0..7>
- Событие обнаружения изменения



Примечание. Сигналы, отмеченные *, перед подключением к контакту, инвертируются, т.е., они имеют активный низкий уровень.

Применение линий PFI для статического цифрового ввода-вывода

Каждая линия PFI может быть индивидуально запрограммирована на цифровой статический ввод или цифровой статический вывод. В этом случае ее обозначают P0.x или P1.x. На разъеме ввода-вывода каждый контакт обозначают PFI x/P0.x или PFI x/P1.x.

Использование линий PFI для событий цифрового обнаружения

Каждая линия PFI может быть запрограммирована обнаруживать изменения цифрового сигнала. Событие обнаружения изменения цифрового сигнала может быть использовано в дальнейшем для синхронизации или запуска других частей устройства. Для более подробной информации обратитесь к секции *обнаружение событий изменения сигналов* главы 2 *Цифровой ввод-вывод*.

Подключение входных сигналов к линиям PFI

Все входные сигналы подаются на линии PFI относительно цифровой земли D GND. На рисунке 4-2 показано, как подключаются внешние сигналы к линиям PFI 0 и PFI 2.

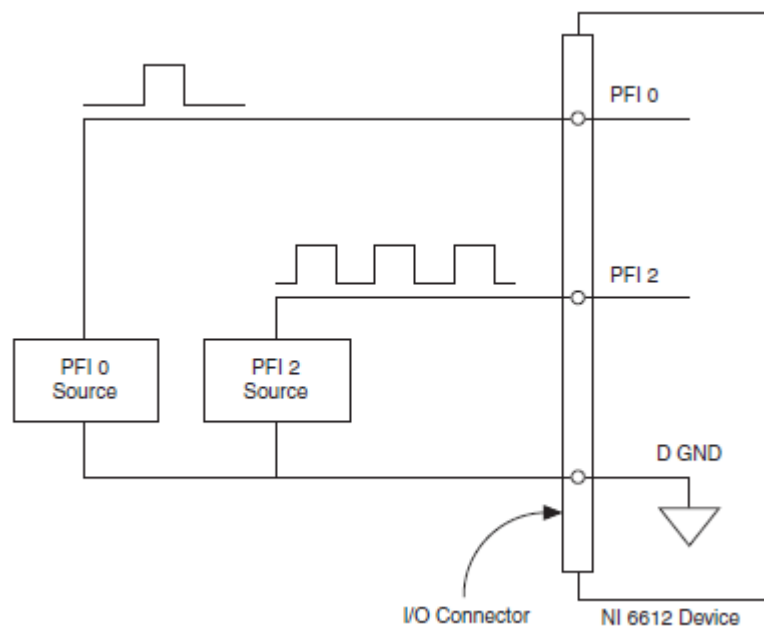


Рисунок 4-2 Подключение входных сигналов к линиям PFI

PFI 0 Source, PFI 2 Source – источники внешних сигналов, I/O Connector – разъем ввода-вывода, NI 6612/6614 Device – устройство NI 6612/6614

Фильтры на линиях PFI

На каждой из линий PFI, RTSI (только для NI 6612), PXI_Trig, PXI_STAR, PXIe-DSTAR<A, B> можно программным путем включить противодребезговый фильтр. Когда фильтры включены, устройство воспринимает сигналы на этих линиях по положительному фронту сигнала синхронизации фильтра. Источником которого является внутренний генератор.

Далее приведен пример переходов входного сигнала из низкого уровня в высокий. При переходах из высокого уровня в низкий фильтры работают аналогично.

Предположим, что сигнал на одном из входных контактов находился в низком уровне длительное время. Затем он переходит из низкого уровня в высокий, однако это сопровождается несколькими ложными выбросами. Когда входной сигнал остается на высоком уровне в течение N последовательных фронтов синхросигнала фильтра, переход из низкого уровня в высокий распространяется в последующую часть схемы. Число N зависит от настройки фильтра (таблица 4-1).

Для каждого входа фильтр может быть настроен индивидуально. При включении питания фильтры отключены. На рисунке 4-3 приведен пример перехода из низкого уровня в высокий на входе, для которого задано число $N=5$.

Таблица 4-1 Фильтры

Настройки фильтра	Частота синхронизации фильтра	N (количество тактов синхронизации, необходимых для прохода сигнала через фильтр)	Минимальная длительность импульса, который будет обязательно пропущен через фильтр	Максимальная длительность импульса, который будет обязательно подавлен
Отключен	—	—	—	—
90 нс (короткий)	100 МГц	9	90 нс	80 нс
5,12 мкс (средний)	100 МГц	512	5,12 мкс	5,11 мкс
2,56 мс (высокий)	100 кГц	256	2,56 мс	2,55 мс
Настраиваемый	Настраиваемый пользователем	N	N / частота синхронизации	(N-1) / частота синхронизации

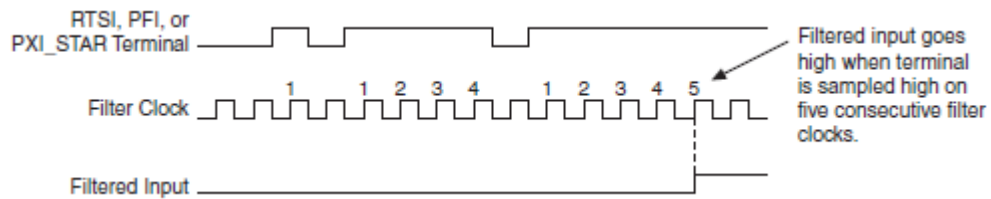


Рисунок 4-3 Пример фильтрации

RTSI, PFI, or PXI_STAR Terminal – контакт RTSI, PFI или PXI_STAR, Filter Clock – тактовые импульсы фильтра, Filtered Input – входной сигнал после фильтра

Сигнал после подавления дребезга переходит в высокий уровень только после того, как принятый уровень входного сигнала оставался высоким в течение пяти последовательных тактов синхронизации фильтра

Включение фильтров вызывает джиттер входного сигнала. Время джиттера не превышает одного периода опорного синхросигнала.

Когда вход RTSI (только для NI 6612) или PXI_Trig направлен прямо на линию PFI устройство не использует фильтрованную версию входного сигнала.

Защита линий ввода-вывода

Каждая линия DIO и PFI имеет ограниченную защиту от превышения допустимого напряжения, просадки напряжения, превышения допустимого тока нагрузки, а также от электростатических разрядов. Избегайте возникновения вышеуказанных неисправностей, соблюдая следующие рекомендации:

- Если вы программируете линию PFI или DIO на вывод, не подключайте ее ни к каким внешним источникам сигнала, заземлению или источникам питания.
- Если вы конфигурируете линию PFI или DIO на вывод, учитывайте ток нагрузки, которая подключена к этой линии. Не превышайте предельно допустимый выходной ток, заданный для DAQ-устройства. Производитель (NI) предоставляет средства нормирования сигнала для цифровых систем управления силовыми цепями.
- Если вы программируете линию PFI или DIO на ввод, не подавайте на нее напряжения, выходящие за пределы рабочего диапазона. Эти линии имеют более узкий рабочий диапазон, чем AI линии.
- Обращайтесь с DAQ-устройством также как с любым устройством, чувствительным к статическому электричеству. Всегда правильно заземляйтесь сами и заземляйте оборудование, когда вы берете DAQ-устройство в руки или что-то подключаете к нему.

Целостность сигнала

Для обеспечения целостности сигнала необходимо поддерживать общий, совпадающий импеданс по всей Вашей системе. Выходной импеданс NI 6612/6614 составляет 75 Ом. Кабель SH68-68-D1 также имеет импеданс около 75 Ом. При соединении сигналов с NI 6612/6614 следует согласовывать импеданс, настолько близко насколько это возможно. Когда сигналы передаются в NI 6612/6614, используйте формирователь сигнала с выходным импедансом 75 Ом, как показано на рисунке 4-4.

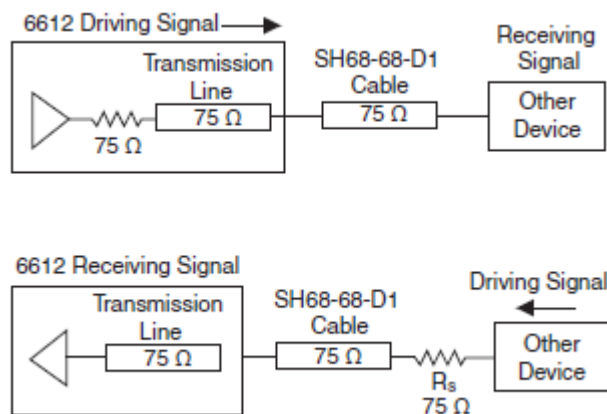


Рисунок 4-4 Параллельное и последовательное подключение оконечной нагрузки

Driving Signal — формируемый сигнал, Transmission line — линия передачи, Cable — кабель, Receiving Signal — принимаемый сигнал, Other device — иное устройство, Receiving Signal — принимаемый сигнал

При присоединении сигналов к принадлежности с использованием винтовых зажимов, для обеспечения согласования импеданса и целостности сигнала, используйте кабеля типа витая пара. При использовании витой пары по одному из проводников направьте Ваш сигнал, другой заземлите, как показано на рисунке 4-5.

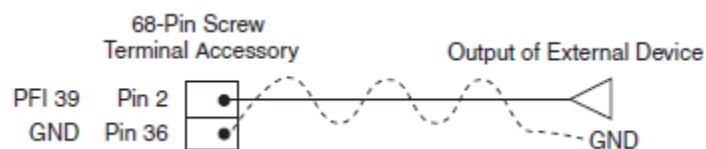


Рисунок 4-5 Подключение витой пары

GND — земля, 68-Pin Screw Terminal Accessory — принадлежность в виде 68 контактной клеммной колодки, Output of External Device — выход внешнего устройства.

Устройство NI 6612/6614 имеет 40 выводов PFI. Для каждого вывода PFI имеется свой вывод GND (земля). В кабеле SH68-68-D1 каждый вывод PFI скручен в одну витую пару с соответствующим выводом GND. Соответствие выводов GND и PFI показано в таблице 4-2. Если вы используете принадлежность с 68-контактной клеммной колодкой или разрабатываете Вашу собственную принадлежность, соедините Ваш сигнал GND с соответствующим контактом GND как показано в таблице. При использовании BNC-2121, просто соедините Ваш сигнал GND с ближайшим выводом GND.

Таблица 4-2 Соответствие сигналов и номеров контактов D GND на принадлежности 68-контактной клеммной колодке

Номер контакта PFI/DIO	Номер контакта для D GND
PFI 0 / P0.0	11
PFI 1 / P0.1	
PFI 2 / P0.2	46
PFI 3 / P0.3	
PFI 4 / P0.4	14
PFI 5 / P0.5	
PFI 6 / P0.6	49
PFI 7 / P0.7	
PFI 8 / P0.8	50
PFI 9 / P0.9	
PFI 10 / P0.10	18
PFI 11 / P0.11	
PFI 12 / P0.12	20
PFI 13 / P0.13	
PFI 14 / P0.14	55
PFI 15 / P0.15	
PFI 16 / P0.16	24
PFI 17 / P0.17	
PFI 18 / P0.18	59
PFI 19 / P0.19	
PFI 20 / P0.20	27
PFI 21 / P0.21	
PFI 22 / P0.22	62
PFI 23 / P0.23	
PFI 24 / P0.24	30
PFI 25 / P0.25	
PFI 26 / P0.26	65
PFI 27 / P0.27	

**Таблица 4-2 (продолжение) Соответствие сигналов и номеров контактов D
GND на принадлежности 68-контактной клеммной колодке**

PFI 28 / P0.28	33
PFI 29 / P0.29	
PFI 30 / P0.30	68
PFI 31 / P0.31	
PFI 32 / P1.0	42
PFI 33 / P1.1	39
PFI 34 / P1.2	42
PFI 35 / P1.3	41
PFI 36 / P1.4	39
PFI 37 / P1.5	41
PFI 38 / P1.6	36
PFI 39 / P1.7	

Глава 5 Маршрутизация сигналов

счетчика и генерация тактовых сигналов

СИГНАЛОВ

Схема маршрутизации в NI 6612/6614 позволяет направить сигналы в или из следующих источников:

- Пользовательский ввод через терминалы FPI
- Любой из восьми счетчиков
- Схемы цифрового ввода-вывода
- Другие устройства в системе через RTSI (только NI 6612)
- Пользовательский ввод через вывод PXI_Star
- Схемы синхронизации

Маршрутизация тактовых сигналов

Схема маршрутизации тактовых сигналов NI 6612/6614 показана на рисунке 5-1а/5-1б.

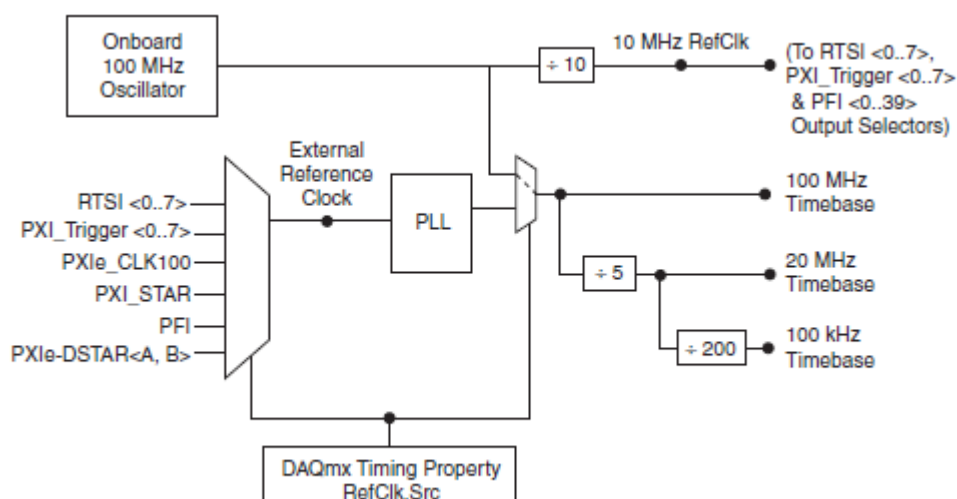


Рисунок 5-1а Схема маршрутизации тактовых сигналов NI 6612

Onboard 100 MHz Oscillator – встроенный генератор 100 МГц, External Reference Clock – внешний тактовый сигнал, PLL – ФАПЧ, To RTSI<0..7> PXI_Trigger <0..7> и PFI <0..39> Output Selectors – на выходные селекторы RTSI<0..7> PXI_Trigger <0..7> и PFI <0..39>, 100 MHz Timebase – задающая тактовая частота 100 МГц, 20 MHz Timebase – задающая тактовая частота 20 МГц, 100 kHz Timebase – задающая тактовая частота 100 кГц, DAQmx Timing Property RefClk.Src — свойство RefClk.Src синхронизации DAQmx

Схема маршрутизации тактовых сигналов NI 6614 показана на рисунке 5-16

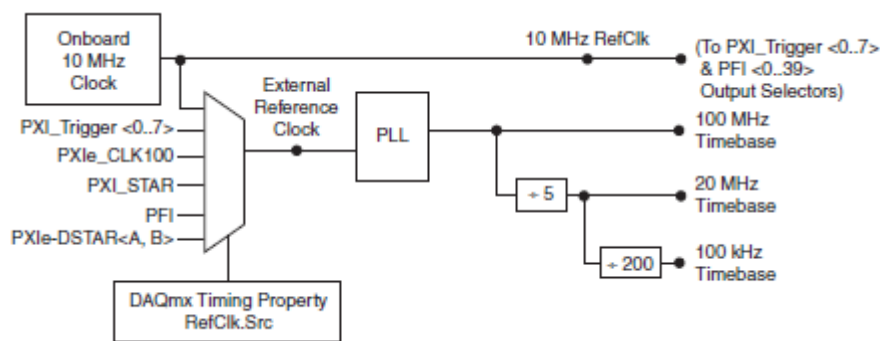


Рисунок 5-16 Схема маршрутизации тактовых сигналов NI 6614

Onboard 10 MHz Oscillator – встроенный генератор 10 МГц, External Reference Clock – внешний тактовый сигнал, PLL – ФАПЧ, To RTSI<0..7> PXI_Trigger <0..7> и PFI <0..39> Output Selectors – на выходные селекторы RTSI<0..7> PXI_Trigger <0..7> и PFI <0..39>, 100 MHz Timebase – задающая тактовая частота 100 МГц, 20 MHz Timebase - задающая тактовая частота 20 МГц, 100 kHz Timebase - задающая тактовая частота 100 кГц, DAQmx Timing Property RefClk.Src — свойство RefClk.Src синхронизации DAQmx

Тактовая частота 100 МГц

Тактовый сигнал частотой 100 МГц может быть использован в качестве входного опорного для всех внутренних подсистем. Тактовая частота 100 МГц генерируется одним из следующих источников:

- Встроенным генератором
- Разными сигналами в соответствии с рисунком 5-1

Тактовая частота 20 МГц

Тактовый сигнал частотой 20 МГц может быть использован в качестве входного для 32-битных счетчиков/таймеров общего назначения. Тактовая частота 20 МГц формируется делением сигнала частотой 100 МГц.

Тактовая частота 100 кГц

Тактовый сигнал частотой 100 кГц может быть использован в качестве входного для 32-битных счетчиков/таймеров общего назначения. Тактовая частота 100 кГц формируется делением сигнала частотой 20 МГц на 200.

Внешний опорный тактовый сигнал

Внешний опорный тактовый сигнал может использоваться в качестве исходного для формирования внутренних тактовых импульсов (частотой 100 МГц, 20 МГц и 100 кГц). Используя внешний опорный тактовый сигнал Вы можете синхронизировать внутренние тактовые импульсы с внешним сигналом.

Для управления внешним опорным тактовым сигналом могут использоваться следующие сигналы:

- RTSI<0..7> (только NI 6612)
- PFI<0..39>
- PXI_Trigger<0..7>
- PXIe_CLK100¹
- PXI_STAR¹
- PXIe-DSTAR<A, B>¹

Для использования сигнала в качестве внешнего опорного тактового сигнала установите свойство синхронизации DAQmx RefClk.Src на необходимый сигнал

Внешний опорный тактовый сигнал является входом для схемы ФАПЧ, которая генерирует внутренние тактовые импульсы.



Внимание! Не отключайте внешний опорный тактовый сигнал после синхронизации устройств, а также если устройства используются каким-либо заданием. В результате этого действия устройство может перейти в непредусмотренное состояние. Перед отключением внешнего опорного тактового сигнала убедитесь, что все задания его использующие остановлены.

Включение и выключение ФАПЧ путем использования внешнего опорного тактового сигнала влияет на распространение тактовых сигналов на все подсистемы. По этой причине ФАПЧ может быть включена или выключена только когда ни одна подсистема устройства не выполняет ни одного задания.

Опорный сигнал 10 МГц

Опорный сигнал 10 МГц может использоваться для синхронизации других устройств с NI 6612/6614. Опорный сигнал 10 МГц может быть выведен на RTSI <0..7>(только для NI 6612), PXI_Trigger <0..7> и PFI <0..39>. Другие устройства, подключенные к шине PXI_Trig, могут использовать этот сигнал в качестве тактового.

Опорный сигнал 10 МГц формируется путем деления сигнала встроенного генератора.

¹ PXIe_CLK100, PXI_STAR и PXIe-DSTAR<A, B> являются терминалами из расширенного списка (advanced). Для более подробной информации о том как включить отображение этих терминалов обратитесь к документу *Filtering NI-DAQmx Name Control* в справке на LabVIEW.

Опорный сигнал PXIe_CLK100 (только для NI-PXIe-6612/6614)

PXIe_CLK100 - общий опорный тактовый сигнал с незначительным расфазированием частотой 100 МГц для синхронизации нескольких модулей в системе измерения или управления на базе PXI Express. Объединительная панель PXI Express генерирует сигнал PXIe_CLK100 независимо для каждого периферийного слота шасси PXI. Для получения более подробной информации обратитесь к документу *PXI Express Specification* на сайте www.pxisa.org

Опорный сигнал PXIe_SYNC100 (только для NI-PXIe-6612/6614)

PXIe_SYNC100 - общий опорный тактовый сигнал с незначительным расфазированием частотой 10 МГц и коэффициентом заполнения 10% для синхронизации нескольких модулей в системе измерения или управления на базе PXI Express. Объединительная панель PXI Express генерирует сигнал PXIe_SYNC100 независимо для каждого периферийного слота шасси PXI. Для получения более подробной информации обратитесь к документу *PXI Express Specification* на сайте www.pxisa.org

Опорный сигнал PXI_CLK10 (только для NI-PXIe-6612/6614)

PXI_CLK10 - общий опорный тактовый сигнал с незначительным расфазированием частотой 10 МГц для синхронизации нескольких модулей в системе измерения или управления на базе PXI. Объединительная панель PXI Express генерирует сигнал PXI_CLK10 независимо для каждого периферийного слота шасси PXI.

Маршрутизация по умолчанию

По умолчанию DAQmx направляет некоторые сигналы PFI на входы и выходы счетчиков. Маршрутизация по умолчанию показана в таблицах 5-1 и 5-2

Таблица 5-1 Маршрутизация входных сигналов счетчиков по умолчанию

Измерение		Сч0	Сч1	Сч2	Сч3	Сч4	Сч5	Сч6	Сч7
счет фронтов	Фронты	PFI 39	PFI 35	PFI 31	PFI 27	PFI 23	PFI 19	PFI 15	PFI 11
	Направление	PFI 37	PFI 33	PFI 29	PFI 25	PFI 21	PFI 17	PFI 13	PFI 9
Импульс		PFI 38	PFI 34	PFI 30	PFI 26	PFI 22	PFI 18	PFI 14	PFI 10
Ширина импульса									
Полупериод									
Период-Частота (1 счетчик)									
Период-Частота (Высокая частота или измерение в широком диапазоне с двумя счетчиками)		PFI 39	PFI 35	PFI 31	PFI 27	PFI 23	PFI 19	PFI 15	PFI 11
Интервал времени между фронтами	Старт	PFI 37	PFI 33	PFI 29	PFI 25	PFI 21	PFI 17	PFI 13	PFI 9
	Стоп	PFI 38	PFI 34	PFI 30	PFI 26	PFI 22	PFI 18	PFI 14	PFI 10
Координата	A	PFI 39	PFI 35	PFI 31	PFI 27	PFI 23	PFI 19	PFI 15	PFI 11
	B	PFI 37	PFI 33	PFI 29	PFI 25	PFI 21	PFI 17	PFI 13	PFI 9

Z	PFI	PFI	PFI	PFI	PFI	PFI	PFI	PFI
	38	34	30	26	22	18	14	10

Таблица 5-2 Маршрутизация выходных сигналов счетчиков по умолчанию

Счетчик	Вывод
0	PFI 36
1	PFI 32
2	PFI 28
3	PFI 24
4	PFI 20
5	PFI 16
6	PFI 12
7	PFI 8

Настройки маршрутизации

Изменить настройки маршрутизации по умолчанию можно изменяя свойства DAQmx. Для получения более подробной информации о том, как изменить сигналы подведённые к каждому счетчику обратитесь к главе 3 *Счетчики*.

Для ознакомления с полным списком всех возможным путей маршрутизации для каждого сигнала используйте таблицу путей устройств (Device Route Table) для NI 6612/6614 в *Measurement and Automation Explorer (MAX)*. Для доступа к этой таблице:

1. Запустите *Measurement and Automation Explorer (MAX)* **Start » All Programs » National Instruments » Measurement and automation Explorer** или (**Windows 8**) путем клика на **Measurement and Automation Explorer** из программы NI Launcher.
2. Раскройте список **My System » Devices and Interfaces** в конфигурационном дереве в левой части окна.
3. Кликните левой кнопкой мыши, чтобы выбрать устройство
4. Выберите вкладку **Device Routes** внизу средней панели, чтобы увидеть все возможные пути внутри Вашего устройства.

Сопоставление терминологии маршрутизации

NI-DAQmx и таблица путей (Device Route table) в программе MAX используют различную терминологию для сигналов счетчиков. У счетчиков есть следующие входы: Source, Gate, Aux, Arm, A, B, Z, Sample Clock. Эти имена использованы в программе MAX. Однако, входы счетчиков имеют разную функциональность в зависимости от типа производимого измерения. NI-DAQmx использует имена, которые отражают функцию сигнала для каждого типа измерений.

Соответствие терминов NI-DAQmx и MAX показано в таблице 5-3, где n показывает номер счетчика.

Таблица 5-3 Сравнение терминов, используемых для маршрутизации

Свойство NI-DAQmx	Входной сигнал счетчика
ArmStart.DigEdge.Src	CtrnArmStartTrigger
CI.CountEdges.CountReset.Term	CtrnGate
CI.CountEdges.DirTerm	CtrnB
CI.CountEdges.Term	CtrnSource
CI.Encoder.AInputTerm	CtrnA
CI.Encoder.BInputTerm	CtrnB
CI.Encoder.ZInputTerm	CtrnZ
CI.Freq.Term Режим низкой частоты с 1 счетчиком или при использовании Sample Clock	CtrnGate
Режим широкого диапазона частот с 2 счетчиками или высокая частота с 2 счетчиками	CtrnSource
CI.Pulse.Freq.Term	CtrnGate
CI.Pulse.Ticks.Term	
CI.PulseWidth.Term	
CI.SemiPeriod.Term	
CI.TwoEdgeSep.First.Term	CtrnAux
CI.TwoEdgeSep.Second.Term	CtrnGate
Pause.DigLvl.Src	

Следующий пример показывает как использовать таблицу 5-3 и таблицу путей устройств в MAX.

Допустим Вы используете счетчик 2 для подсчета фронтов, и Вас интересуют все возможные сигналы, которые могут быть использованы для триггера паузы (Pause Trigger)

1. Обратите внимание, что сигнал используемый для Pause Trigger устанавливается через свойство DAQmx Pause.DigLvl.Src. Для получения более подробной информации обратитесь к разделу *Подсчет фронтов* главы 3, *Счетчики*.

2. Найдите `Pause.DigLvl.Src` в таблице 5-3. В таблице 5-3 указано, что это свойство связано с входом `Ctr2Gate` счетчика 2.
3. Откройте таблицу путей устройства (Device Route Table) в соответствии с инструкцией из раздела *настройки маршрутизации*. Колонка, помеченная `/<device name>/Ctr2Gate` содержит все сигналы, которые могут быть поданы на `Ctr2Gate`. Таким образом, это список всех тех сигналов, которые могут быть использованы в качестве `Pause Trigger`.

Синхронизация нескольких устройств

Для получения информации о синхронизации нескольких NI-6612/6614 обратитесь к следующим секциям.

Устройства на шине PXI express

Для устройств на шине PXI express вы можете синхронизовать устройства по сигналу `PXIe_CLK100`. В этом варианте использования, шасси PXI Express выступает в роли инициатора. Каждый модуль PXI Express направляет `PXIe_CLK100` на вход своего внешнего опорного синхросигнала (External reference clock).

Использование `PXI_STAR` — другая опция синхронизации для систем на базе PXI Express. В этом варианте, инициатором выступает управляющее устройство `Star Trigger`, которое задает синхросигнал `PXI_STAR`. Каждое устройство, желающее использовать этот синхросигнал, направляет `PXI_STAR` на вход своего внешнего опорного синхросигнала (External reference clock)

Устройства на шине PCI Express (только NI 6612)

Имеется множество способов синхронизовать несколько устройств в зависимости от конкретного проекта, используя шины `RTSI`, `PFI` и возможности маршрутизации NI 6612.

Для синхронизации нескольких устройств опорным синхросигналом, выберите одно устройство — инициатор — для генерации синхросигнала. Инициатор направляет свой синхросигнал 10 МГц на один из контактов `RTSI <0..7>` или `PFI <0..15>`

Интеграция систем реального времени (RTSI), NI 6612

Интеграция систем реального времени – осуществляется по шине `RTSI` передачей между устройствами набора сигналов, позволяющих:

- использование общего тактового сигнала (или задающих тактовых импульсов) для управления блоками синхронизации нескольких устройств

- коллективное использование сигналов запуска несколькими устройствами

RTSI поддерживается многими устройствами сбора данных, машинного зрения, управления движением и CAN-устройствами National Instruments.

В системах PCI/PCI Express шина RTSI состоит из шинного интерфейса RTSI и плоского кабеля. На шину можно маршрутизировать сигналы синхронизации и запуска для межфункционального взаимодействия не менее, чем пяти устройств сбора данных, машинного зрения, управления движением и CAN-устройств, установленных в компьютере.

В системах PXI/PXI Express шина RTSI состоит из шинного интерфейса RTSI и сигналов запуска PXI в объединительной панели PXI. По шине можно маршрутизировать сигналы синхронизации и запуска для межфункционального взаимодействия не менее, чем семи устройств сбора данных в системе.

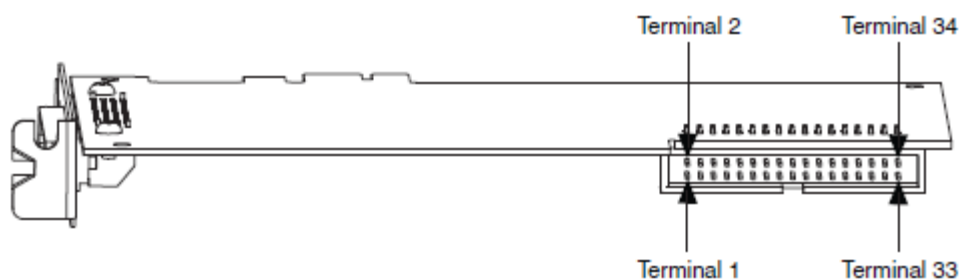


Рисунок 5-2 схема расположения контактов разъема RTSI

Таблица 5-4 Сигналы RTSI

Сигнал шины RTSI	Терминал
RTSI 7	34
RTSI 6	32
RTSI 5	30
RTSI 4	28
RTSI 3	26
RTSI 2	24
RTSI 1	22
RTSI 0	20
Не подсоединено. Не подсоединяйте сигналы к этим терминалам	1 до 18
D GND	19, 21, 23, 25, 27, 29, 31, 33

Использование сигналов RTSI для выходных сигналов

RTSI <0..7> являются двунаправленными терминалами. На любой контакт RTSI можно маршрутизировать один из следующих сигналов в качестве выходного:

- DI Start Trigger (di/StartTrigger) - сигнал запуска цифрового ввода
- DI Sample Clock (di/SampleClock) - импульсы дискретизации цифрового ввода
- DI Pause Trigger (di/PauseTrigger) - сигнал паузы цифрового ввода
- DI Reference Trigger (di/ReferenceTrigger) - сигнал запуска цифрового ввода относительно опорной точки
- DO Start Trigger (do/StartTrigger) - сигнал запуска цифрового вывода
- DO Sample Clock* (do/SampleClock) - импульсы выборки цифрового вывода*
- DO Pause Trigger (do/PauseTrigger) - сигнал паузы цифрового вывода
- 10 MHz Reference Clock - опорный тактовый сигнал 10 МГц
- Counter n Source, Gate, Z, Internal Output – входы источника, разрешения, Z, внутреннего выхода счетчика n
- Change Detection Event - сигнал обнаружения изменений
- FREQ OUT – выход частотного генератора
- PFI <0..39>



Примечание: сигналы с символом * инвертируются до подачи к контактам RTSI.

Использование линий RTSI для входных сигналов синхронизации

Вы можете использовать контакты RTSI для маршрутизации внешних сигналов синхронизации на различные функции NI 6612. На любой контакт RTSI можно направить один из следующих сигналов:

- Входные сигналы для любого счетчика - Source, Gate, Aux, HW_Arm, A, B, or Z
- DI Sample Clock (di/SampleClock) - импульсы дискретизации цифрового ввода
- DI Start Trigger (di/StartTrigger) - сигнал запуска цифрового ввода
- DI Pause Trigger (di/PauseTrigger) - сигнал паузы цифрового ввода
- DI Reference Trigger (di/ReferenceTrigger) - сигнал запуска цифрового ввода относительно опорной точки
- DO Sample Clock (do/SampleClock) - импульсы выборки цифрового вывода
- DO Sample Clock Timebase (do/SampleClockTimebase) - задающие импульсы цифрового вывода*

Большинство функций позволяют настроить полярность входных RTSI сигналов независимо от того, является ли вход чувствительным к фронту или к уровню.

Вы можете разрешить программируемую антидребезговую фильтрацию для каждого из сигналов PFI, RTSI или PXI_STAR

Фильтры на линиях RTSI

Вы можете разрешить программируемую антидребезговую фильтрацию для каждого из сигналов PFI, RTSI или PXI_STAR. Для получения более подробной информации обратитесь к разделу *фильтры PFI* главы 4 *PFI*.

Тактовые сигналы и сигналы запуска PXI (только PXIe–NI 6612/6614)

Сигналы запуска PXI могут синхронизировать работу многих периферийных модулей PXI используя маршрутизацию на объединительной панели шасси PXI. Сигналы NI PXIe-6612/6614 включают в себя:

- PXI_Trigger<0..7>
- PXI_STAR
- PXI_DSTAR <A..C>

Вы можете маршрутизировать различные сигналы между сигналами запуска PXI и системами цифрового ввода-вывода, счетчиками-таймерами и синхронизационными системами. Для настройки желаемых путей используйте свойства DAQmx. Обратитесь к таблице путей устройств для вашего устройства в MAX. Для получения более подробной информации обратитесь к разделу *Настройки маршрутизации*.

Каждый сигнал запуска PXI имеет программируемый фильтр защиты от дребезга. Для получения более подробной информации обратитесь к разделу *фильтры PFI* главы 4 *PFI*.

Сигналы PXI_Trigger < 0..7 >

В шасси PXI имеется восемь магистральных линий запуска к каждому модулю в системе. в шасси PXI с количеством слотов большим, чем восемь, линии запуска PXI могут быть разделены в несколько независимых шин.

PXI_Trigger<0..7> являются двунаправленными сигналами

Сигнал PXI_STAR

NI 6612/6614 получает сигнал PXI_STAR от контроллера сигнала Star Trigger в другом слоте шасси PXI. Для получения более подробной информации обратитесь к документу *PXI Express Specification* на сайте www.pxisa.org

Сигнал PXI_STAR является входным.

Сигнал PXIe-DSTAR < A..C >

Устройства на шине PXI Express предоставляют соединения точка-точка высокого качества и высокой частоты между каждым лотом и системным синхронизационным слотом. Эти соединения представляют из себя три низковольтных дифференцированных сигнала запуска, которые создают соединения точка-точка высокой частоты между синхронизационным модулем системы PXI Express и периферийным устройством. Использование многочисленных соединений позволяет создать больше вариантов использования за счет улучшенных возможностей маршрутизации.

Три дифференциальные линии (DSTAR) и их использование описаны в таблице 5-5.

Таблица 5-5 описания линии PXIe-DSTAR

Линия триггера	Назначение
PXIe-DSTARA	Распределяет высокоскоростной синхросигнал высокого качества от системного синхронизационного слота к периферийным устройствам (вход)
PXIe-DSTARB	Распределяет высокоскоростной синхросигнал высокого качества от системного синхронизационного слота к периферийным устройствам (вход)
PXIe-DSTARC	Распределяет высокоскоростной синхросигнал высокого качества от периферийных устройств к системному синхронизационному слоту (выход)

Для получения более подробной информации обратитесь к документу *PXI Express Specification* на сайте www.pxisa.org

Прецизионный тактовый генератор (только NI 6614)

NI 6614 содержит встроенный термостатированный генератор с кварцевой стабилизацией частоты (ОСХО), который предоставляет очень аккуратный и стабильный синхросигнал. Точность синхросигнала непосредственно влияет на точность измерений и генерации импульсов. Встроенный ОСХО генератор может служить источником тактовых сигналов для объединительной панели PXIe, позволяя всем модулям PXIe получить доступ до аккуратного и стабильного сигнала, генерируемого ОСХО генератором NI 6614.

Главным источником ошибки по частоте — это изменение температуры кристаллического осциллятора. ОСХО генератор минимизирует эту ошибку, помещая генератор в закрытый термостат, который поддерживает постоянную температуру больше, чем температура окружающей среды.

Это позволяет получить задающий генератор на несколько порядков более стабильный и аккуратный, чем обычный кварцевый генератор. Так как ОСХО должен нагреться до более высокой температуры, чем температура окружающей среды, для достижения заданной точности частоты необходимо подождать прогрева.

Если выключить генератор находившийся в стабильном рабочем состоянии и при стабильной температуре, то при следующем включении набегит ошибка возврата (гистерезис). Ошибка возврата — это разница в частоте в указанное время после включения генератора и частотой непосредственно перед его выключением.

Таким образом, для достижения наиболее стабильной работы ОСХО рекомендуется устройство не выключать.

Использование ОСХО для генерации опорных частот объединительной панели PXI

Шасси PXI имеет встроенный генератор для генерации опорных частот объединительной панели PXI_Clk10 и PXIe_Clk100. Шасси буферизирует и распределяет опорные частоты объединительной панели независимо для каждого периферийного слота с расфазированием меньше чем 1 нс. Это позволяет синхронизировать несколько модулей при использовании опорных частот объединительной панели как источника опорного синхросигнала.

При установке в системный синхронизационный слот в PXI шасси, NI 6614 автоматически выводит выходной сигнал ОСХО генератора 10МГц на разъем PXI PXI_Clk10_In. В большинстве исполнений шасси полученный сигнал PXI_Clk10_In автоматически отменяет генерацию встроенного сигнала. Это эффективно придает сигналам PXI_Clk10 и PXIe_Clk100 стабильность и аккуратность сигнала, генерируемого ОСХО генератором NI 6614, а также и всем модулям, использующих эти сигналы.



Внимание. Использование системного синхронизационного слота может отменить действие сигнала 10 MHz Ref Clk In, расположенного на задней панели. Для уточнения деталей обратитесь к документации на шасси.



Внимание. При использовании системного синхронизационного слота функциональность PXI_STAR не доступна.



Внимание. Обратитесь к разделу *Внешний опорный тактовый сигнал* для информации о привязке модуля, вставленного в периферийный слот к сигналу PXI_Clk100.

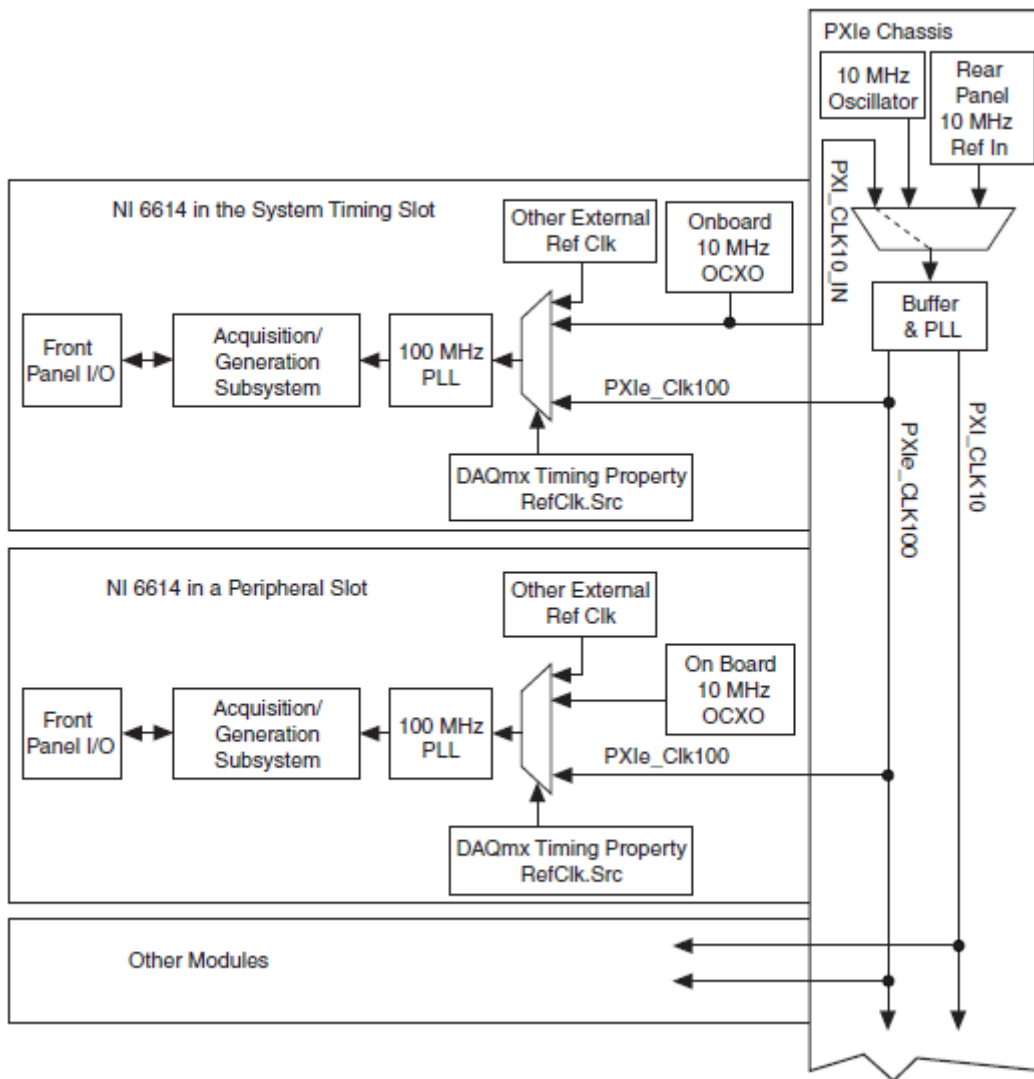


Рисунок 5-3 использование прецизионного генератора OCXO для генерации опорных частот объединительной панели

NI 6614 in the system timing slot — NI 6614 в системном синхронизационном слоте, NI 6614 in a periferial slot — NI 6614 в периферийном слоте, Other Modules — другие модули, Front Panel I/O — ввод-вывод с передней панели, Acquisition/Generation Subsystem — подсистема ввода и генерации, PLL — ФАПЧ, Other External Ref Clk — другая внешняя опорная частота, DAQmx timing Property — свойство синхронизации DAQmx, Onboard 10 MHz OCXO — встроенный термостабилизированный кварцевый генератор, PXIe Chassis — шасси PXIe, Rear panel 10 MHz Ref In — вход сигнала 10 MHz Ref In на задней панели, Buffer — буфер.

Глава 6 Интерфейс шины

Схема шинного интерфейса устройств NI 6612/6614 позволяют эффективно перемещать данные между памятью компьютера и подсистемами измерения и генерации данных.

Методы передачи данных

Последующие секции содержат информацию о методах передачи данных для устройств NI 6612/6614.

Методы передачи данных для устройств PCI Express/PXI Express

Основные способа передачи данных по шинам PCI Express и PXI Express перечислены ниже:

- **Прямой доступ к памяти (DMA)** - метод передачи данных между устройством и памятью компьютера без участия центрального процессора. Это делает прямой доступ к памяти самым быстрым способом передачи данных. NI использует аппаратные и программные средства с прямым доступом к памяти для достижения высокой пропускной способности и увеличения эффективности работы системы. По умолчанию в устройствах PCI Express и PXI Express используется прямой доступ к памяти.

NI 6612/6614 PCI/PCIe/PXI/PXIe содержат десять полностью независимых контроллеров прямого доступа к памяти для высокоскоростной передачи блоков данных. Для каждого из блоков измерения и генерации данных имеется один контроллер прямого доступа к памяти:

- Счетчик 0
- Счетчик 1
- Счетчик 2
- Счетчик 3
- Счетчик 4
- Счетчик 5
- Счетчик 6
- Счетчик 7
- Генерация цифрового сигнала (цифровой вывод)
- Сбор данных цифрового сигнала (цифровой ввод)

Каждый контроллер прямого доступа к памяти содержит FIFO (буферную память типа "очередь") и независимо управляет заполнением и освобождением буфера. Это позволяет шинам, участвующим в передаче данных, работать независимо для повышения производительности. Данные передаются между портами параллельно. Контроллер прямого доступа к памяти поддерживает пакетную передачу в и из буфера.

Каждый контроллер прямого доступа к памяти поддерживает несколько свойств для оптимизации использования шины PCI/PXI/PXI Express. Контроллеры прямого доступа к памяти упаковывают и распаковывают данные через буферы FIFO. Контроллеры прямого доступа к памяти автоматически обрабатывают в PCI/PXI не выровненные буфера памяти.

- **Программируемый ввод/вывод** - механизм передачи данных, когда за передачу отвечает программа пользователя. Каждый программный запрос на чтение или запись данных инициирует передачу данных. Программируемый ввод/вывод, как правило, используется в программно синхронизированных операциях (по требованию).

О системах PXI express

Синхронизация и сигналы запуска на шине PXI Express

Для получения более подробной информации о сигналах синхронизации и запуска на шине PXI и PXI Express обратитесь к разделу *Тактовые сигналы и сигналы запуска PXI (только PXIe–NI 6612)* главы 5 *Маршрутизация сигналов счетчика и генерация тактовых сигналов*.

PXI Express

Устройства PXI Express могут быть установлены в любой слот PXI Express в шасси PXI Express.

Спецификации на систему PXI Express выработаны PXI System Alliance (www.pxisa.org)

Глава 7 Калибровка

Для NI-6612 калибровка не требуется.

Встроенный источник сигнала (только для NI 6614)

Для NI 6614 калибровка включает в себя проверку и настройку частоты встроенного прецизионного термостабилизированного генератора сигналов (ОСХО)

Компания National Instruments рекомендует выполнять калибровку NI PXIe-6614 1 раз в год. Для получения более полной информации о процедуре калибровки и настройки для корректировки ухода частоты, обратитесь к документу *NI 6614 Calibration Procedure*.

Приложение А Сигналы: расположение выводов и описание

Расположение выводов NI PCIe/PXIe-6612/6614 показано на рисунке А-1. Подпись возле каждого контакта сделаны в следующем формате: Имя сигнала/Имя сигнала для цифрового ввода-вывода/Имя сигнала для счетчиков-таймеров (по умолчанию).

PFI 31/P0.31/CTR 2 SOURCE	34	68	D GND
D GND	33	67	PFI 30/P0.30/CTR 2 GATE
PFI 28/P0.28/CTR 2 OUT	32	66	PFI 29/P0.29/CTR 2 AUX
PFI 27/P0.27/CTR 3 SOURCE	31	65	D GND
D GND	30	64	PFI 26/P0.26/CTR 3 GATE
PFI 24/P0.24/CTR 3 OUT	29	63	PFI 25/P0.25/CTR 3 AUX
PFI 23/P0.23/CTR 4 SOURCE	28	62	D GND
D GND	27	61	PFI 22/P0.22/CTR 4 GATE
PFI 20/P0.20/CTR 4 OUT	26	60	PFI 21/P0.21/CTR 4 AUX
PFI 19/P0.19/CTR 5 SOURCE	25	59	D GND
D GND	24	58	PFI 18/P0.18/CTR 5 GATE
PFI 16/P0.16/CTR 5 OUT	23	57	PFI 17/P0.17/CTR 5 AUX
PFI 15/P0.15/CTR 6 SOURCE	22	56	R GND
PFI 14/P0.14/CTR 6 GATE	21	55	D GND
D GND	20	54	PFI 13/P0.13/CTR 6 AUX
R GND	19	53	PFI 12/P0.12/CTR 6 OUT
D GND	18	52	PFI 11/P0.11/CTR 7 SOURCE
PFI 9/P0.9/CTR 7 AUX	17	51	PFI 10/P0.10/CTR 7 GATE
PFI 8/P0.8/CTR 7 OUT	16	50	D GND
PFI 7/P0.7	15	49	D GND
D GND	14	48	PFI 6/P0.6
PFI 4/P0.4	13	47	PFI 5/P0.5
PFI 3/P0.3	12	46	D GND
D GND	11	45	PFI 2/P0.2
PFI 0/P0.0	10	44	PFI 1/P0.1
PFI 32/P1.0/CTR 1 OUT	9	43	R GND
PFI 34/P1.2/CTR 1 GATE	8	42	D GND
PFI 35/P1.3/CTR 1 SOURCE	7	41	D GND
PFI 33/PFI1.1/CTR 1 AUX	6	40	PFI 37/P1.5/CTR 0 AUX
PFI 36/P1.4/CTR 0 OUT	5	39	D GND
RESERVED	4	38	RESERVED
PFI 38/P1.6/CTR 0 GATE	3	37	RESERVED
PFI 39/P1.7/CTR 0 SOURCE	2	36	D GND
+5 V	1	35	R GND

Рисунок А-1 Схема расположения выводов NI 6612/6614

Сигналы R-GND: не подключены к земле при использовании экранированного кабеля
SH68-68-D1; подключены к земле при использовании ленточного кабеля R6868
Сигналы Reserved: не должны быть использованы, контакты подтянуты к земле.

Приложение Б Техническая поддержка и профессиональное обслуживание

Для получения персонализированного доступа, войдите в раздел Вашего пользовательского профиля на сайте National Instruments ni.com. Обратитесь к следующим разделам ni.com для получения технической поддержки и профессиональных услуг:

- **Support (Поддержка)** — средства технической поддержки по адресу ni.com/support включают следующие разделы:
 - **Self-Help Technical Resources (Технические ресурсы для самостоятельного решения проблем)** — обратитесь за ответами и решениями на сайт ni.com/support, где находятся программные драйвера и их обновления, База знаний с возможностью поиска, руководства по продуктам NI, пошаговые инструкции по устранению неполадок, тысячи образцов программ, учебных пособий, драйверов измерительных приборов и т.д. Зарегистрированные пользователи также получают доступ к дискуссионным форумам NI по адресу ni.com/forums. Инженеры-разработчики NI гарантируют ответ в режиме он-лайн на каждый заданный вопрос.
 - **Standard Service Program Membership (Членство в стандартной программе обслуживания)** — эта программа позволяет ее участникам обращаться непосредственно к инженерам-разработчикам NI в режиме «тет-а-тет» по телефону и электронной почте для получения технической поддержки, а также обеспечивает эксклюзивный доступ по требованию к учебным модулям через ServicesResource Center (Центр ресурсов сервиса). NI предлагает дополнительное членство в течение года после покупки, затем вы можете его продлить. Для получения информации о других возможностях технической поддержки в вашей стране, посетите сайт ni.com/services или обратитесь в местный офис по ni.com/contact.
- **Training and Certification (Обучение и сертификация)** — Посетите сайт ni.com/training для ознакомления с программами подготовки, виртуальными учебными аудиториями eLearning, интерактивными компакт-дисками CD и программами сертификации. Также вы можете зарегистрироваться на практические курсы под руководством инструктора по всему миру.
- **System Integration (Системная интеграция)** — Если вы столкнулись с ограничениями по времени, техническим ресурсам и иными сложностями при работе над проектом, члены National Instruments Alliance Partner (Альянс партнеров NI) могут вам помочь. Для получения дополнительной информации, свяжитесь с местным офисом NI или посетите сайт ni.com/alliance.
- **Declaration of Conformity (DoC, декларация соответствия)** — наше заявление о соответствии требованиям Совета Европейского сообщества, предъявляемым к производителям. Эта система обеспечивает защиту пользователя в соответствии с требованиями электронной совместимости и

безопасности продукта. Вы можете получить декларацию соответствия для вашего продукта, посетив сайт ni.com/certification.

- **Calibration Certificate (Сертификат о калибровке (поверке))** — Если ваш продукт поддерживается поверкой, вы можете получить поверочный сертификат по адресу ni.com/calibration.

Если вы провели поиск по сайту ni.com и не нашли ответа на свои вопросы, обратитесь в ваш местный офис или в центральный офис NI. Номера телефонов наших офисов во всем мире можно найти в начале данного руководства. Также вы можете посетить раздел "Офисы в разных странах" (Worldwide Offices) на сайте ni.com/niglobal для доступа к веб-сайтам филиалов, где имеется обновляемая контактная информация, телефоны службы поддержки, адреса электронной почты и информация о текущих событиях.