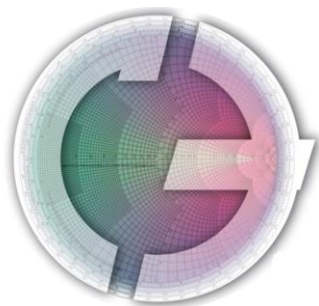
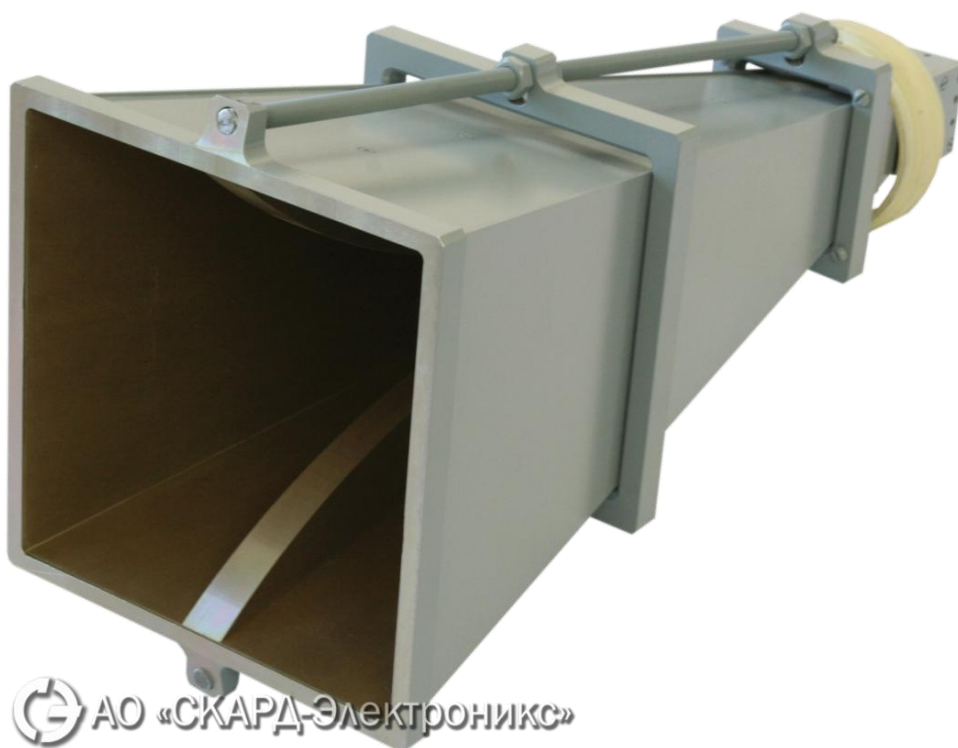


# Техническая информация



## Широкополосная измерительная рупорная антенна П6-124 диапазон частот 2 – 18 ГГц



 АО «СКАРД-Электроникс»





## СОДЕРЖАНИЕ

	стр.
1. Назначение изделия.....	3
2. Устройство.....	3
3. Особенности.....	3
4. Состав изделия и комплектность.....	3
5. Технические характеристики.....	4
6. Применяемые материалы.....	4
7. Маркировка и упаковка.....	4
8. Гарантии изготовителя.....	4
9. Габаритный чертеж и 3D модель антенны П6-124.....	5
10. Дополнительные фотографии.....	5
11. Приложение 1.....	6
12. Приложение 2.....	7
13. Приложение 3.....	8
14. Приложение 4.....	9

## ГРАФИЧЕСКИЕ ОБОЗНАЧЕНИЯ



- изделие внесено в Государственный реестр средств измерений



- диапазон рабочих температур



- масса изделия



- тип СВЧ соединителя



- изделие поставляется в кейс-упаковке



- изделие поставляется в транспортной упаковке (деревянный ящик)



- допускается эксплуатация в условиях повышенной влажности



- приемопередающая антенна



## 1. НАЗНАЧЕНИЕ ИЗДЕЛИЯ

Широкополосная измерительная рупорная антенна П6-124 на базе Н - образного волновода предназначена для приема и передачи линейно поляризованного сигнала в диапазоне от 2 до 18 ГГц. В зависимости от типа присоединенного оконечного устройства может использоваться для измерения напряженности электромагнитного поля или плотности потока энергии, излучения электромагнитного поля, определения поляризации сигнала и направления на источник излучения.

Рекомендована для метрологических приложений и задач оценки ЭМС и ПЭМИН. Соответствует ГОСТ 22261-94.

## 2. УСТРОЙСТВО

Антенна представляет собой пирамидальный рупор, обеспечивающий работу в диапазоне частот от 2 до 18 ГГц.

Антенна выполнена на базе Н - образного волновода с ножевыми пластинами экспоненциальной формы, являющимися продолжением выступов Н - образного волновода. Толщина ножевых пластин плавно изменяется от  $t$  в раскрытие волновода до  $3t$  в раскрытие рупора. Антенна имеет коаксиальный СВЧ - вход с волновым сопротивлением 50 Ом (соединитель типа SMA (розетка)). Конструкция антенны предусматривает возможность крепления на специализированную диэлектрическую треногу или опору любого типа с использованием кронштейна.

## 3. ОСОБЕННОСТИ

- ✓ Позволяет производить измерения сверхширокополосных сигналов малой длительности;
- ✓ Стабильные метрологические характеристики позволяют проводить измерения слабых сигналов и генерировать электромагнитное поле без значимых обратных потерь;
- ✓ Защита оконечного оборудования от статического электричества обеспечивается конструкцией антенны (с применением заземляющего устройства);
- ✓ Возможна эксплуатация в лабораторных и полевых условиях, а также на средствах подвижности;
- ✓ Поставляется с поверочным сертификатом.

## 4. СОСТАВ ИЗДЕЛИЯ И КОМПЛЕКТНОСТЬ

1. Антенна П6-124 – 1 шт.
2. Формуляр – 1 шт.
3. Сертификат первичной поверки – 1 шт.
4. Узел крепления АК-02 М – 1 шт.

П6-124





## 5. ТЕХНИЧЕСКИЕ ХАРАКТЕРИСТИКИ

Таблица 1

№ п/п	Техническая характеристика	Значение технической характеристики П6-124
1	Диапазон частот, ГГц	от 2,0 до 18,0
2	Коэффициент усиления антенны в диапазоне частот, дБ	≥ 10,0
3	Пределы погрешности коэффициента усиления антенны, дБ	± 1,8
4	КСВН типовое	2,0
5	Поляризация	Линейная
6	Уровень кроссполяризации составляющей антенны, дБ	минус 20
7	Габариты, мм	442×208×174

### Примечания:

Коэффициент усиления антенны для заданной частоты определяется по графику (приложение 1), либо по таблице (приложение 2), придаваемым к антенне, и может уточняться в процессе эксплуатации по результатам периодических калибровок антенны.

### Рабочие условия эксплуатации:

- относительная влажность при температуре 25°C, %, не более.....70;
- атмосферное давление, мм рт. ст .....от 630 до 795.

## 6. ПРИМЕНЯЕМЫЕ МАТЕРИАЛЫ

Сплав Д16Т, Покрытие Хим.Окс. электропроводное

## 7. МАРКИРОВКА

На антенне имеются следующие обозначения:

- товарный знак предприятия-изготовителя и наименование антенны;
- заводской номер антенны.

## 8. ГАРАНТИИ ИЗГОТОВИТЕЛЯ

Изготовитель гарантирует соответствие широкополосной измерительной рупорной антенны П6-124 заявленным требованиям при соблюдении условий транспортирования, хранения, монтажа и эксплуатации.

Гарантийный срок эксплуатации – 12 месяцев с даты поставки.

Изготовитель:

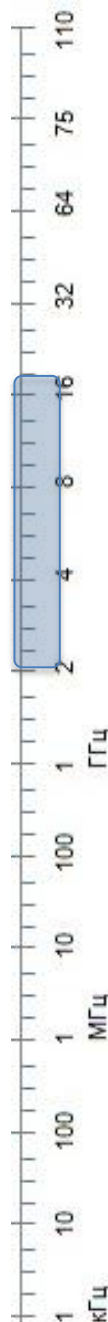
АО "СКАРД-Электроникс"

Россия, 305021, г. Курск, ул. К. Маркса, 70Б

т/ф: +7 (4712) 390-632, 390-786

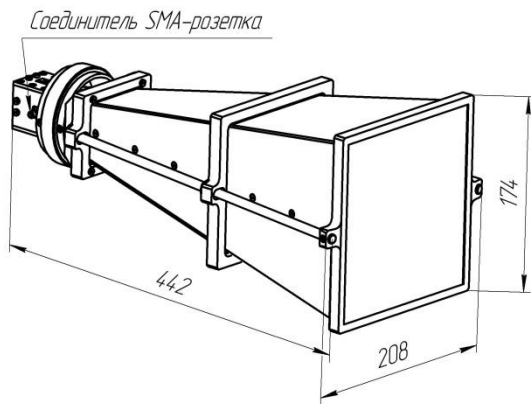
mail: [info@skard.ru](mailto:info@skard.ru)

П6-124

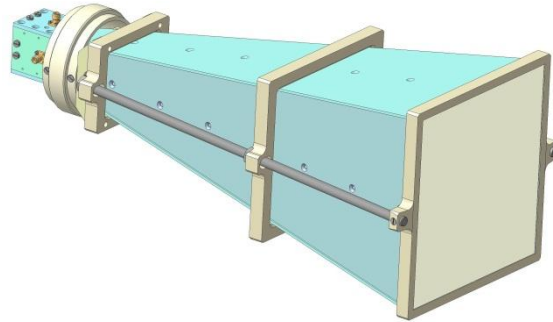




## 9. ГАБАРИТНЫЙ ЧЕРТЕЖ И 3D МОДЕЛЬ АНТЕННЫ П6-124



**Рис.1** Габаритный  
чертеж антенны П6-124



**Рис.2** 3D модель  
антенны П6-124

## 10. ДОПОЛНИТЕЛЬНЫЕ ФОТОГРАФИИ



**Фото 1.** Антенна П6-124 на  
усиленном штативе



**Фото 2.** Антенна П6-124  
узле крепления АК-02М



**Фото 3.** Антенна П6-124  
на диэлектрическом  
штативе (ШАД-01), во  
влагозащитном исполнении

П6-124



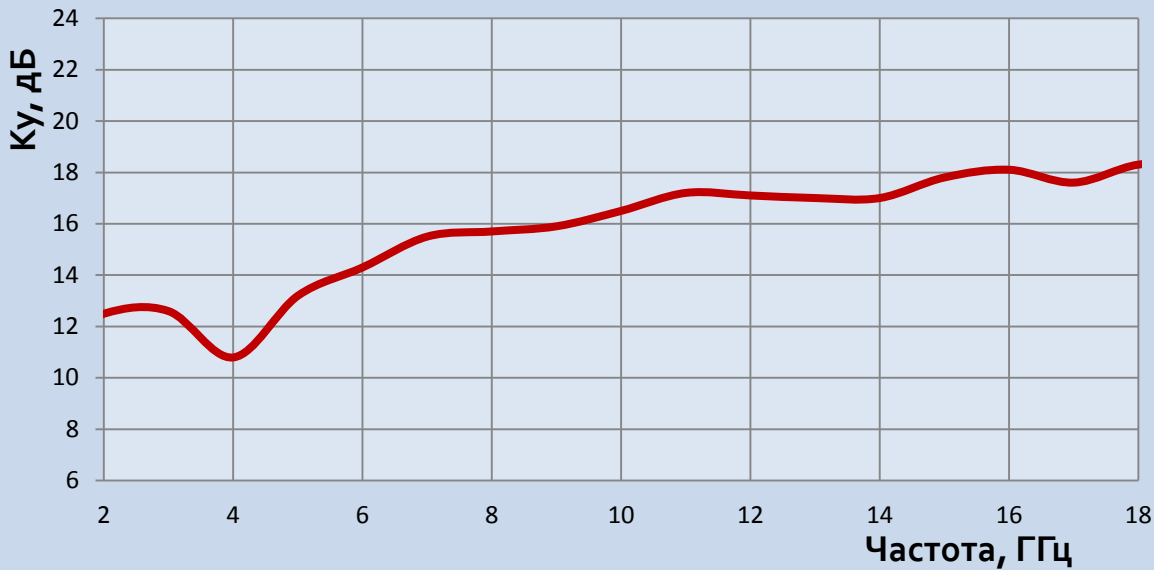


### ПРИЛОЖЕНИЕ 1

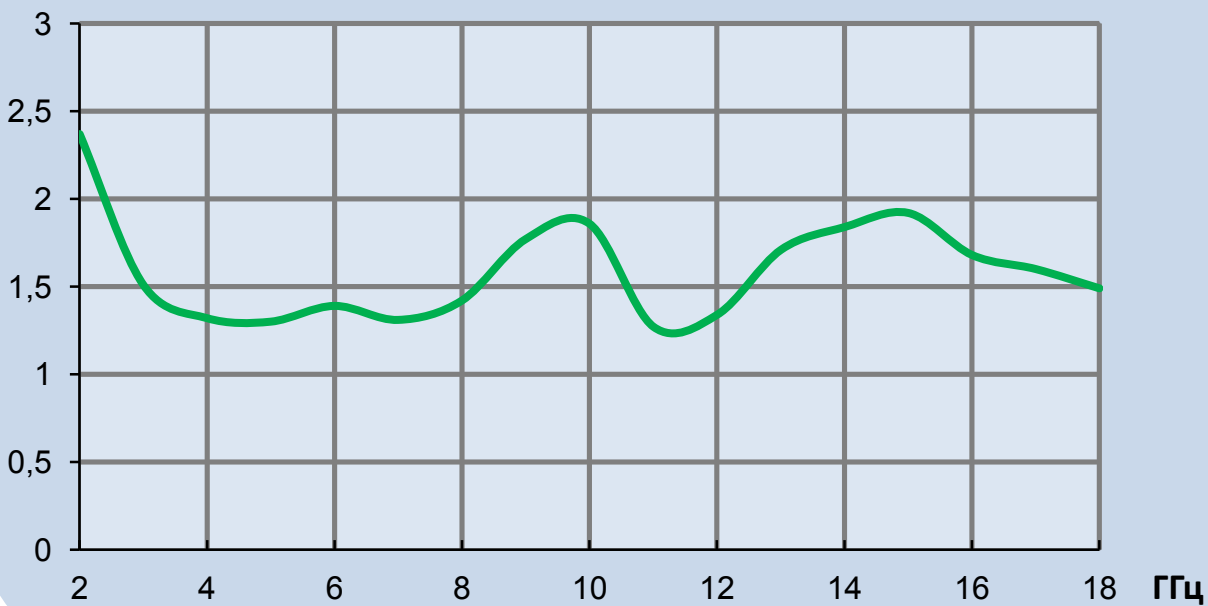
П6-124

Типовой график коэффициента усиления и значение КСВН антенны измерительной П6-124<sup>1</sup>

#### Типовой коэффициент усиления



#### Типовое значение КСВН



<sup>1</sup> Значения коэффициента калибровки и КСВН для каждой конкретной антенны может отличаться от значения, приведенного в Приложении 1.



## ПРИЛОЖЕНИЕ 2

Типовая таблица значения коэффициента усиления антенны  
П6-124 для заданной частоты<sup>2</sup>

П6-124

Частота, ГГц	Коэффициент усиления, дБ
2,0	11,1
2,5	12,5
3,0	12,6
3,5	10,8
4,0	13,2
4,5	14,3
5,0	15,5
5,5	15,7
6,0	15,9
6,5	16,5
7,0	17,2
7,5	17,1
8,0	17,0
8,5	17,0
9,0	17,8
9,5	18,1
10,0	17,6
10,5	18,3
11,0	18,3
11,5	18,4
12,0	18,7
12,5	18,6
13,0	18,7
13,5	18,2
14,0	17,8
14,5	16,6
15,0	16,8
15,5	18,3
16,0	18,7
16,5	19,2
17,0	18,8
17,5	18,8
18,0	18,9



<sup>2</sup> Числовые значения коэффициента усиления для каждого конкретного изделия может отличаться от значений, указанных в Приложении 2



### ПРИЛОЖЕНИЕ 3

#### Рекомендуемые опции

П6-124

- Измерительный кабель



- Штатив диэлектрический ШАД-01



- Кейс-упаковка с укладкой



- Батарейный блок питания БНП-01



- Комплект заземления КЗУ-01



- Малошумящий усилитель АС010180-021







## ПРИЛОЖЕНИЕ 4

Продукцию АО «СКАРД-Электроникс» вы можете приобрести:

- позвонив по телефону (4712) 390-786; 390-632; 394-390;
- отправив запрос на электронную почту: [info@skard.ru](mailto:info@skard.ru);
- отправив заявку по факсу (4712) 390-632;
- обратившись к нашим дилерам в ближайшем к вам регионе;

Наиболее полная информация, в том числе действующие (актуальные) технические характеристики опубликованы на странице выбора антенн ([ссылка на страницу](#)). За содержание сведений о продукции АО «СКАРД-Электроникс» на сторонних сайтах и в иных источниках информации, производитель ответственности не несет.

АО "СКАРД-Электроникс" не дает никаких гарантий или заверений относительно пригодности своей продукции для любой конкретной цели, не указанной в руководстве по эксплуатации.

