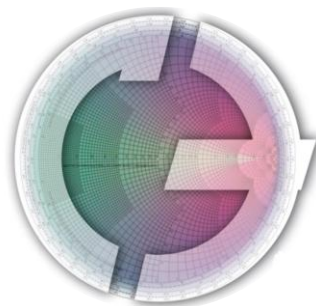


Техническая информация



Широкополосная двухканальная измерительная рупорная антенна П6-129

диапазон частот 18 - 40 ГГц



АО «СКАРД-Электроникс»





СОДЕРЖАНИЕ

стр.

1. Назначение изделия.....	3
2. Устройство.....	3
3. Особенности.....	3
4. Технические характеристики.....	3
5. Применяемые материалы.....	4
6. Маркировка и упаковка.....	4
7. Гарантии изготовителя.....	4
8. Состав изделия и комплектность.....	5
9. Габаритный чертеж и 3D модель антенны П6-129.....	5
10. Дополнительные фотографии.....	5
11. Приложение 1.....	6
12. Приложение 2.....	7
13. Приложение 3.....	8
14. Приложение 4.....	9

ГРАФИЧЕСКИЕ ОБОЗНАЧЕНИЯ



- изделие внесено в Государственный реестр средств измерений



- диапазон рабочих температур



- масса изделия



- тип СВЧ соединителя



- изделие поставляется в транспортной упаковке (деревянный ящик)



- приемопередающая антенна



1. НАЗНАЧЕНИЕ ИЗДЕЛИЯ

Широкополосная двухканальная измерительная рупорная антенна П6-129 на базе двух ортогонально ориентированных Н - образных волноводов с независимой системой возбуждения предназначена для одновременного приема или передачи ортогонально линейно поляризованных сигналов в диапазоне частот от 18 до 40 ГГц.

В зависимости от типа присоединенного оконечного устройства может использоваться для измерения напряженности электромагнитного поля или плотности потока энергии, излучения электромагнитного поля, исследования поляризационных и фазовых характеристик сигналов и направления на источник излучения. Рекомендована для метрологических приложений и задач оценки ЭМС и ПЭМИН. Соответствует ГОСТ 22261-94.

2. УСТРОЙСТВО

Антенна представляет собой двухканальную рупорную антенну с единым фазовым центром и цепями независимого возбуждения двух линейных ортогонально поляризованных излучений электромагнитного поля, работающую в диапазоне частот от 18 до 40 ГГц. Антенна представляет собой пирамидальный рупор, обеспечивающий работу в диапазоне частот от 18 до 40 ГГц.

Антенна имеет биортогональную (вертикальную и горизонтальную) поляризацию. Антенна выполнена на базе Н - образного волновода с ножевыми пластинами экспоненциальной формы, являющимися продолжением выступов Н - образного волновода. Толщина ножевых пластин плавно изменяется от t в раскрыве волновода до $3t$ в раскрыве рупора.

Антенна имеет два коаксиальных СВЧ - входа с волновым сопротивлением 50 Ом (соединители К-типа (розетка). Конструкция антенны предусматривает возможность крепления на специализированную диэлектрическую треногу КНПР.301554.001 или опору любого типа с использованием кронштейна КНПР.301568.003.

3. ОСОБЕННОСТИ

- ✓ Обеспечивает единовременный прием сигналов с вертикальной и горизонтальной поляризацией;
- ✓ Обеспечивает удобство проведения измерений, так как позволяет исключить дополнительные электромеханические устройства для ориентации антенны по поляризации;
- ✓ Позволяет производить измерения параметров сверхширокополосных сигналов малой длительности;
- ✓ Защита оконечного оборудования от статического электричества обеспечивается конструкцией антенны (с применением заземляющего устройства);
- ✓ Стабильные метрологические характеристики позволяют проводить измерения слабых сигналов и генерировать электромагнитное поле без значимых обратных потерь;
- ✓ Возможна эксплуатация в лабораторных и полевых условиях, а также на средствах подвижности;
- ✓ Поставляется с поверочным сертификатом.

П6-129





4. ТЕХНИЧЕСКИЕ ХАРАКТЕРИСТИКИ

Таблица 1

№ п/п	Техническая характеристика	Значение технической характеристики П6-129
1	Диапазон частот	от 18 до 40
2	Поляризация антенны:	<i>линейная, вертикальная, горизонтальная</i>
3	Коэффициент усиления антенны в диапазоне частот, дБ	≥ 17,0
4	Пределы погрешности коэффициента усиления антенны, дБ	± 2 2,0
5	КСВН типовое	2
6	Уровень кроссполяризации составляющей антенны, дБ	минус 20 дБ
7	Габариты, мм	386×126×126

Примечания:

Коэффициент усиления и значение КСВН антенны для заданной частоты определяется по графику (приложение 1), либо по таблице (приложение 2), придаваемым к антенне, и может уточняться в процессе эксплуатации по результатам периодических проверок.

Рабочие условия эксплуатации:

- относительная влажность при температуре 25°C, %, не более.....70;
- атмосферное давление, мм рт. стот 630 до 795.

5. ПРИМЕНЯЕМЫЕ МАТЕРИАЛЫ

Сплав Д16Т, Покрытие Хим.Окс. электропроводное

6. МАРКИРОВКА

На антенне имеются следующие обозначения:

- товарный знак предприятия-изготовителя и наименование антенны;
- заводской номер антенны.

7. ГАРАНТИИ ИЗГОТОВИТЕЛЯ

Изготовитель гарантирует соответствие широкополосной измерительной рупорной антенны П6-129 заявленным требованиям при соблюдении условий транспортирования, хранения, монтажа и эксплуатации.

Гарантийный срок эксплуатации – 12 месяцев с даты поставки.

Изготовитель:

АО "СКАРД-Электроникс"

Россия, 305021, г. Курск, ул. К. Маркса, 70Б.

т/ф: +7 (4712) 390-632, 390-786

mail: info@skard.ru

П6-129





8. СОСТАВ ИЗДЕЛИЯ И КОМПЛЕКТНОСТЬ

1. Антенна П6-129 – 1 шт.
2. Формуляр – 1 шт.
3. Сертификат первичной поверки – 1 шт.
4. Узел крепления АК-02М – 1 шт.

П6-129

9. ГАБАРИТНЫЙ ЧЕРТЕЖ И 3D МОДЕЛЬ АНТЕННЫ П6-129

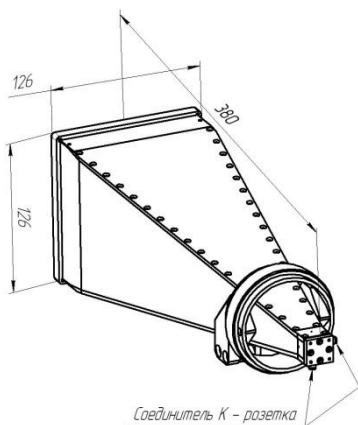


Рис. 1 Габаритный чертеж антенны П6-129

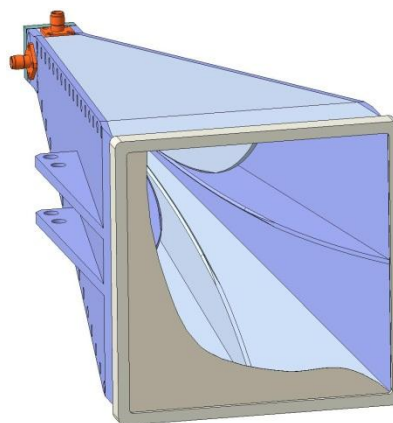


Рис. 2 3D модель антенны П6-129

10. ДОПОЛНИТЕЛЬНЫЕ ФОТОГРАФИИ



Фото 1. Антенна П6-129 на узле крепления АК-02



Фото 2. Антенна П6-129



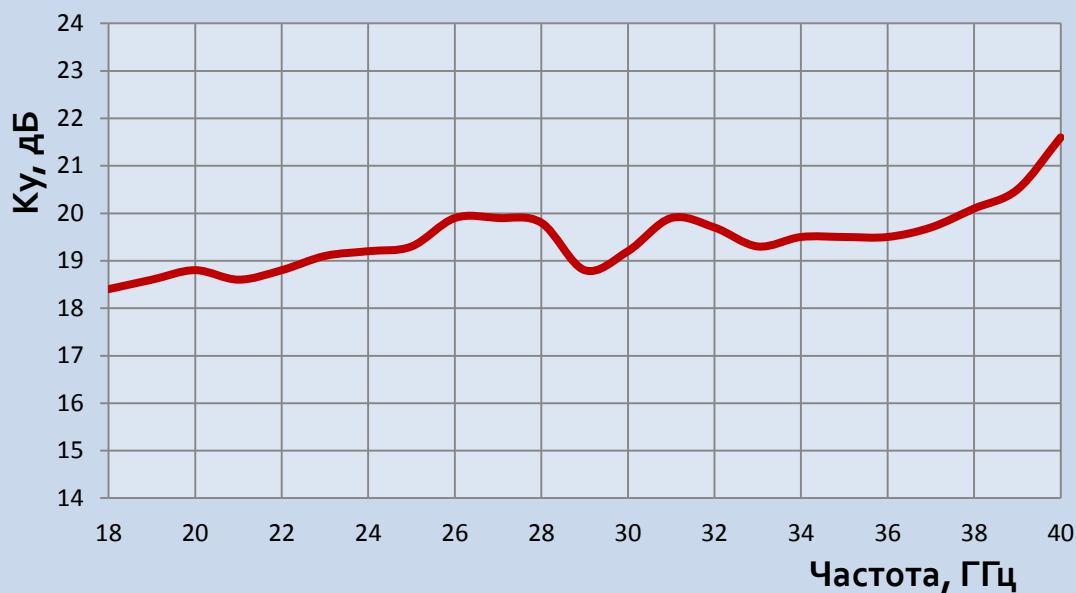


ПРИЛОЖЕНИЕ 1

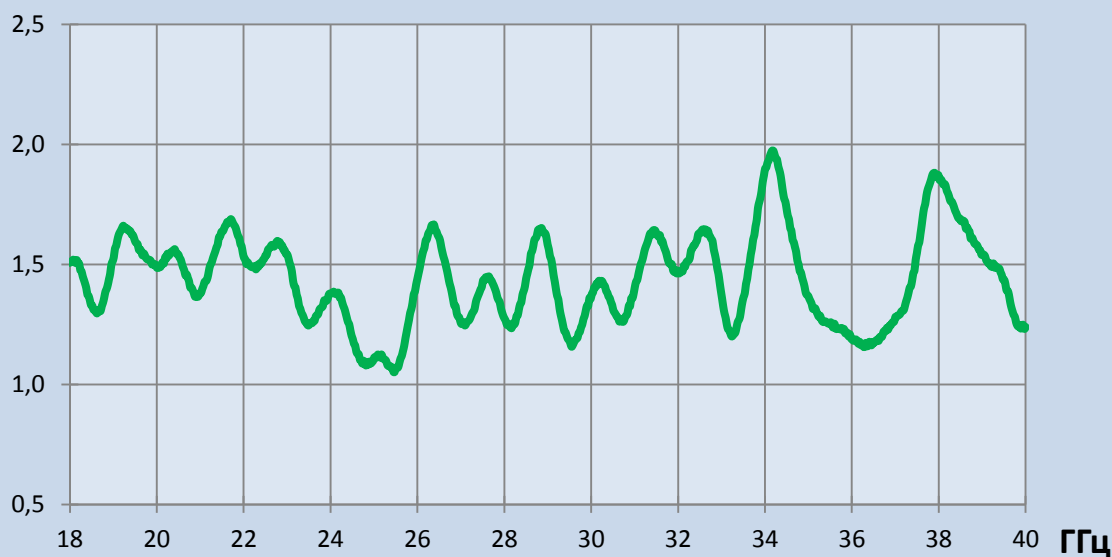
Типовой график коэффициента усиления и значения КСВН антенны измерительной П6-129¹

П6-129

Типовой коэффициент усиления



Типовое значение КСВН



¹ Значения коэффициента калибровки и КСВН для каждой конкретной антенны может отличаться от значения, приведенного в Приложении 1.



ПРИЛОЖЕНИЕ 2

П6-129

Типовая таблица значения коэффициента усиления антенны
П6-129 для заданной частоты²

Частота, ГГц	Коэффициент усиления	
	Канал 1	Канал 2
18	18,4	18,3
19	18,6	18,3
20	18,8	18,6
21	18,6	18,1
22	18,8	18,4
23	19,1	18,3
24	19,2	18,5
25	19,3	18,6
26	19,9	19,4
27	19,9	19,5
28	19,8	19,4
29	18,8	18,9
30	19,2	18,9
31	19,9	19,7
32	19,7	19,1
33	19,3	19,0
34	19,5	19,3
35	19,5	19,1
36	19,7	19,2
37	20,1	19,6
38,5	20,5	20,8
40	21,6	21,8



² Числовые значения коэффициента усиления для каждого конкретного изделия может отличаться от значений, указанных в Приложении 2



ПРИЛОЖЕНИЕ 3

Рекомендуемые опции

П6-129

- Измерительный кабель



- Штатив диэлектрический ШАД-01



- Кейс-упаковка с укладкой



- Батарейный блок питания БНП-01



- Малошумящий усилитель





ПРИЛОЖЕНИЕ 4

Продукцию АО «СКАРД-Электроникс» вы можете приобрести:

- позвонив по телефону (4712) 390-786; 390-632; 394-390;
- отправив запрос на электронную почту: info@skard.ru;
- отправив заявку по факсу (4712) 390-632;
- обратившись к нашим дилерам в ближайшем к вам регионе;

Наиболее полная информация, в том числе действующие (актуальные) технические характеристики опубликованы на странице выбора антенн ([ссылка на страницу](#)). За содержание сведений о продукции АО «СКАРД-Электроникс» на сторонних сайтах и в иных источниках информации, производитель ответственности не несет.

АО "СКАРД-Электроникс" не дает никаких гарантий или заверений относительно пригодности своей продукции для любой конкретной цели, не указанной в руководстве по эксплуатации.

