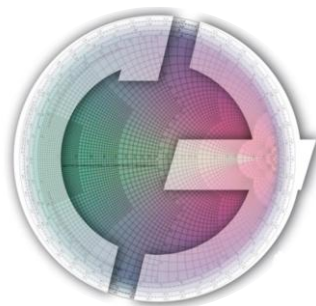


Техническая информация



Измерительная рупорная антенна П6-131 диапазон частот 18 – 26 ГГц



 АО «СКАРД-Электроникс»

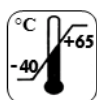




СОДЕРЖАНИЕ

	стр.
1. Назначение изделия.....	3
2. Устройство.....	3
3. Особенности.....	3
4. Технические характеристики.....	4
5. Применяемые материалы.....	4
6. Маркировка и упаковка.....	4
7. Гарантии изготовителя.....	4
8. Состав изделия и комплектность.....	5
9. Габаритный чертеж и 3D модель антенны П6-131.....	5
10. Дополнительные фотографии.....	5
11. Приложение 1.....	6
12. Приложение 2.....	7
13. Приложение 3.....	8
14. Приложение 4.....	9

ГРАФИЧЕСКИЕ ОБОЗНАЧЕНИЯ



- диапазон рабочих температур



- масса изделия



- изделие поставляется в транспортной упаковке (деревянный ящик)



- приемопередающая антенна

П6-131





1. НАЗНАЧЕНИЕ ИЗДЕЛИЯ

Измерительная рупорная антенна П6-131 предназначена для приема и передачи линейно поляризованного сигнала в диапазоне от 18 до 26,5 ГГц. Конструктивно выполнена по схеме "оптимального" рупора и имеет волноводный выход прямоугольного сечения 10,67 x 4,32 мм. (стандарт WR42/RG-53/U). Имеет два базовых варианта комплектации П6-131-1 и П6-131-2, организованными в соответствии с используемыми потребителем типовыми оконечными устройствами.

Рекомендована для метрологических приложений и экспериментальных исследований.

2. УСТРОЙСТВО

Антенна представляет собой пирамидальный рупор, обеспечивающий работу в диапазоне частот от 18 до 26,5 ГГц.

Антенна выполнена на базе биортогонального Н-образного волновода и пирамидального квадратного рупора с ножевыми пластинами экспоненциальной формы, являющимися продолжением выступов Н-образного волновода.

Конструкция антенны предусматривает возможность её крепления на стандартный фотоштатив или диэлектрическую треногу.

3. ОСОБЕННОСТИ

- ✓ Имеет хорошую неравномерность коэффициента усиления и КСВН. Подходит для измерения параметров антенных устройств и параметров электромагнитной совместимости радиоэлектронных средств.
- ✓ Стабильные метрологические характеристики позволяют использовать П6-131 как передающую антенну.
- ✓ Может использоваться в системах оценки ЭМС и ПЭМИН.
- ✓ Поставляется с калибровочным сертификатом.

Вариант комплектации П6-131-1 - рекомендован для использования с оконечными приборами, имеющими волноводный вход в соответствии со стандартом ГОСТ 13317-89 или приборами имеющими волноводный вход стандарта WR42/RG-53/U. Комплект включает в себя рупорную антенну П6-131 диапазона 18 - 26,5 ГГц, волноводный переход с сечения 10,67x 4,32 мм к сечению 11,0x5,5мм., устройство крепления к штативу, а также необходимый набор вспомогательных опций.

Вариант комплектации П6-131-2 - рекомендован для использования с оконечными приборами, имеющими коаксиальный вход SMA или К-типа и обеспечивающих измерения в диапазоне частот 18-26,5 ГГц. Комплект включает в себя рупорную антенну П6-131 диапазона 18-26,5 ГГц, коаксиально-волноводный переход с сечения 10,67x4,32 мм на коаксиал К-типа, измерительный кабель, устройство крепления к штативу, а также необходимый набор вспомогательных опций.

П6-131





4. ТЕХНИЧЕСКИЕ ХАРАКТЕРИСТИКИ

Таблица 1

№ п/п	Техническая характеристика	Значение технической характеристики П6-131
1	Диапазон частот, ГГц	от 18,0 до 26,5
2	Коэффициент усиления антенны, дБ, не менее	≥ 18,4
3	Расширенная неопределенность измерения эффективной площади и коэффициента усиления (коэффициента охвата =2), дБ	± 0,6
4	КСВН входа	1,5
5	Поляризация	Линейная
6	Тип СВЧ соединителя	Волновод
7	Габариты, мм ширина	105×88×315

П6-131

Примечания:

Коэффициент усиления и калибровки антенны для заданной частоты определяется по графику (приложение 1), либо по таблице (приложение 2), придаваемым к антенне, и может уточняться в процессе эксплуатации по результатам периодических проверок комплекта.

Рабочие условия эксплуатации:

- относительная влажность при температуре 25°C, %, не более.....70;
- атмосферное давление, мм рт. ст.от 630 до 795.

5. ПРИМЕНЯЕМЫЕ МАТЕРИАЛЫ

Сплав Д16Т, Покрытие Хим.Окс. электропроводное

6. МАРКИРОВКА И УПАКОВКА

На антенне имеются следующие обозначения:

- товарный знак предприятия-изготовителя и наименование антенны;
- заводской номер антенны.

7. ГАРАНТИИ ИЗГОТОВИТЕЛЯ

Изготовитель гарантирует соответствие антенны измерительной рупорной П6-131 заявленным требованиям при соблюдении условий транспортирования, хранения, монтажа и эксплуатации.

Гарантийный срок эксплуатации – 12 месяцев с даты поставки.

Изготовитель:

АО "СКАРД-Электроникс"

Россия, 305021, г. Курск, ул. К. Маркса, 70Б

т/ф: +7 (4712) 390-632, 390-786

mail: info@skard.ru





8. СОСТАВ ИЗДЕЛИЯ И КОМПЛЕКТНОСТЬ

1. Антенна П6-131 – 1 шт.
2. Эксплуатационная документация – 1 шт.
3. Сертификат первичной калибровки – 1 шт.

9. ГАБАРИТНЫЙ ЧЕРТЕЖ И 3D МОДЕЛЬ АНТЕННЫ П6-131

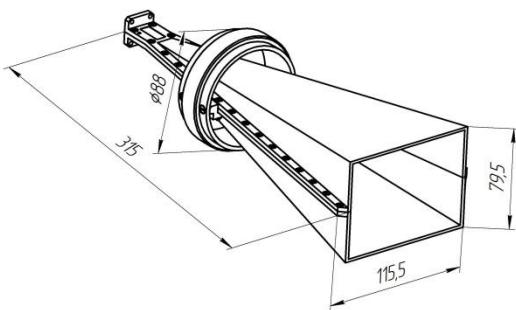


Рис. 1 Габаритный
чертеж антенны П6-131

10. ДОПОЛНИТЕЛЬНЫЕ ФОТОГРАФИИ

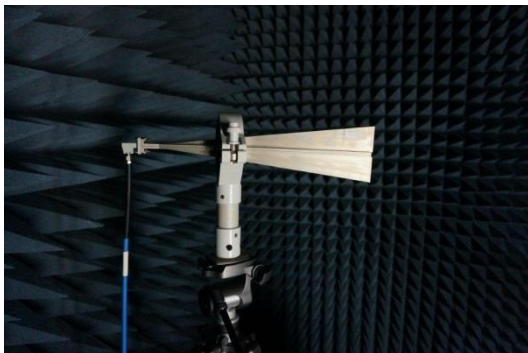


Фото 1. Антенна П6-131 на
узле крепления АК-02М



Фото 2. Антенна П6-131
на узле крепления АК-02М

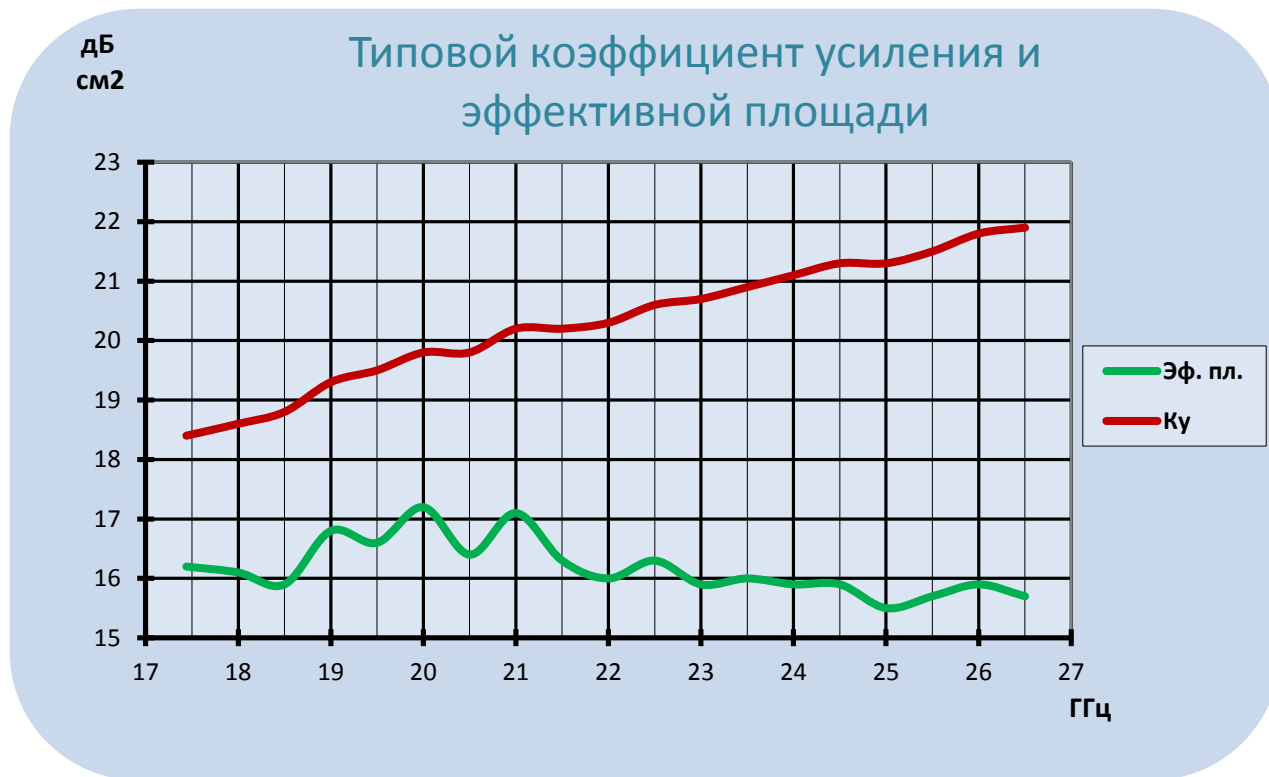
П6-131





ПРИЛОЖЕНИЕ 1

Типовой график коэффициента усиления и коэффициента эллиптичности антенны измерительной П6-131¹



¹ Значения коэффициента калибровки и коэффициента эллиптичности для каждой конкретной антенны может отличаться от значения, приведенного в Приложении 1.

Технические характеристики преобразователя частоты и гармонического смесителя

Обозначение	Краткие технические характеристики	Используемая антенна
Гармонический смеситель диапазона 18,0 -26,5 ГГц	Диапазон входных частот: 18,0 -26,5ГГц; Номер гармоники гетеродина: 6; Коэффициент преобразования: -24дБ; Выходная точка P1: -3дБм.	П6-131





ПРИЛОЖЕНИЕ 2

Типовая таблица значения коэффициента усиления антенны П6-131 для заданной частоты²

П6-131

Частота	Эффективная площадь	Коэффициент усиления
ГГц	см ²	дБ
17,44	16,2	18,4
18,00	16,1	18,6
18,50	15,9	18,8
19,00	16,8	19,3
19,50	16,6	19,5
20,00	17,2	19,8
20,50	16,4	19,8
21,00	17,1	20,2
21,50	16,3	20,2
22,00	16	20,3
22,50	16,3	20,6
23,00	15,9	20,7
23,50	16	20,9
24,00	15,9	21,1
24,50	15,9	21,3
25,00	15,5	21,3
25,50	15,7	21,5
26,00	15,9	21,8
26,50	15,7	21,9



² Числовые значения коэффициента усиления и эффективной площади для каждого конкретного изделия могут отличаться от значений, указанных в Приложении 2



ПРИЛОЖЕНИЕ 3

Рекомендуемые опции

П6-131

- Измерительный кабель



- Штатив диэлектрический ШАД-01



- Кейс-упаковка с укладкой



- Батарейный блок питания БНП-01



- Кронштейн для крепления лазерного маркера КЛ-1



- Малошумящий усилитель АС180260-074



- Гармонический смеситель производства АО «СКАРД-Электроникс»





ПРИЛОЖЕНИЕ 4

Продукцию АО «СКАРД-Электроникс» вы можете приобрести:

- позвонив по телефону (4712) 390-786; 390-632; 394-390;
- отправив запрос на электронную почту: info@skard.ru;
- отправив заявку по факсу (4712) 390-632;
- обратившись к нашим дилерам в ближайшем к вам регионе;

Наиболее полная информация, в том числе действующие (актуальные) технические характеристики опубликованы на странице выбора антенн ([ссылка на страницу](#)). За содержание сведений о продукции АО «СКАРД-Электроникс» на сторонних сайтах и в иных источниках информации, производитель ответственности не несет.

АО "СКАРД-Электроникс" не дает никаких гарантий или заверений относительно пригодности своей продукции для любой конкретной цели, не указанной в руководстве по эксплуатации.

П6-131

