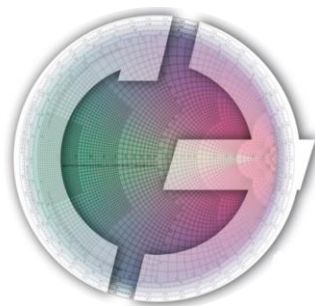
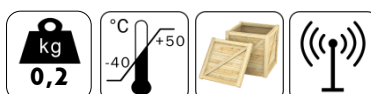


# Техническая информация



## Измерительная рупорная антенна П6-133 диапазон частот 40 – 60 ГГц





## СОДЕРЖАНИЕ

	стр.
1. Назначение изделия.....	3
2. Устройство.....	3
3. Особенности.....	3
4. Технические характеристики.....	3
5. Применяемые материалы.....	4
6. Гарантии изготовителя.....	4
7. Состав изделия и комплектность.....	4
8. Маркировка и упаковка.....	5
9. Габаритный чертеж и 3D модель антенны П6-133.....	5
10. Дополнительные фотографии.....	5
11. Приложение 1.....	6
12. Приложение 2.....	7
13. Приложение 3.....	8
14. Приложение 4.....	9

## ГРАФИЧЕСКИЕ ОБОЗНАЧЕНИЯ



- диапазон рабочих температур



- масса изделия



- изделие поставляется в транспортной упаковке (деревянный ящик)



- приемопередающая антенна



## 1. НАЗНАЧЕНИЕ ИЗДЕЛИЯ

Измерительная рупорная антенна П6-133 предназначена для приема и передачи линейно поляризованного сигнала в диапазоне от 40,0 до 60,0 ГГц. Конструктивно выполнена по схеме "оптимального" рупора и имеет волноводный выход прямоугольного сечения 4,77 x 2,38 мм. (стандарт WR19/RG-358/U). Имеет три базовых варианта комплектации П6-133-1, П6-133-2, П6-133-3 в соответствии с используемыми потребителем типовыми оконечными устройствами. Рекомендована для метрологических приложений и экспериментальных исследований.

П6-133

## 2. УСТРОЙСТВО

Антенна представляет собой пирамидальный рупор, обеспечивающий работу в диапазоне частот от 40,0 до 60,0 ГГц.

Антенна выполнена на базе биортогонального Н-образного волновода и пирамидального квадратного рупора с ножевыми пластинами экспоненциальной формы, являющимися продолжением выступов Н-образного волновода.

Конструкция антенны предусматривает возможность её крепления на стандартный фотоштатив или диэлектрическую треногу.

## 3. МАРКИРОВКА И УПАКОВКА

На антенне имеются следующие обозначения:

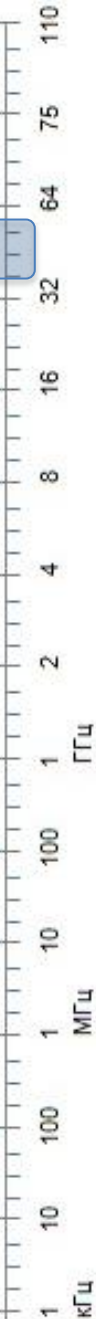
- товарный знак предприятия-изготовителя и наименование антенны;
- заводской номер антенны.

## 4. ОСОБЕННОСТИ

- ✓ Имеет хорошую неравномерность коэффициента усиления и КСВН;
- ✓ Подходит для измерения параметров антенных устройств и параметров электромагнитной совместимости радиоэлектронных средств;
- ✓ Стабильные метрологические характеристики позволяют использовать П6-133 как передающую антенну, в вариантах комплектации П6-133-1 и П6-133-2;
- ✓ Может использоваться в системах оценки ЭМС и ПЭМИН;
- ✓ Поставляется с калибровочным сертификатом;

**Вариант комплектации П6-133-1** - рекомендован для использования с оконечными приборами имеющими волноводный вход в соответствии со стандартом ГОСТ13317-89 или приборами имеющими волноводный вход стандарта WR19/RG-358/U. Комплект включает в себя рупорную антенну П6-133 диапазона 40,0-60,0 ГГц, волноводный переход с сечения 4,77x2,38 мм к сечению 5,2x2,6 мм., устройство крепления к штативу, а также необходимый набор вспомогательных опций.

**Вариант комплектации П6-133-2** - рекомендован для использования с оконечными приборами имеющими коаксиальный вход V-типа и обеспечивающих измерения в диапазоне частот 40,0-60,0 ГГц. Комплект включает в себя рупорную антенну П6-133 диапазона 40,0-60,0 ГГц, коаксиально-волноводный переход с сечения мм 4,77x2,38 мм на коаксиал V-типа, измерительный кабель, устройство крепления к штативу, а также необходимый набор вспомогательных опций.





**Вариант комплектации П6-133-3** - рекомендован для использования с оконечными приборами имеющими коаксиальный вход типа SMA, N или III и обеспечивающих измерения в диапазоне частот с верхней границей не менее 1 ГГц. Комплект включает в себя рупорную антенну П6-133 диапазона 40,0 - 60,0 ГГц, калиброванный гармониковый смеситель диапазона 40,0-60,0 ГГц, межканальные коаксиальные переходы SMA-тип III и SMA тип III, два измерительных кабеля диапазона 0-18,0 ГГц, устройство крепления к штативу, а также необходимый набор вспомогательных опций.

## 5. ТЕХНИЧЕСКИЕ ХАРАКТЕРИСТИКИ

Таблица 1

№ п/п	Техническая характеристика	Значение технической характеристики П6-133
1	Диапазон частот, ГГц	от 40,0 до 60,0
2	Коэффициент усиления антенны, дБ	≥ 22,9
3	Расширенная неопределенность измерения эффективной площади и коэффициента усиления (коэффициента охвата =2), дБ	± 0,5
4	КСВН входа, не более	1,5
5	Поляризация	линейная
7	Тип СВЧ соединителя	Волновод
8	Габаритные размеры (с учетом крепежного кольца), мм	∅88×152

### Примечания:

Коэффициент усиления и калибровки антенны для заданной частоты определяется по графику (приложение 1), либо по таблице (приложение 2), придаваемым к антенне, и может уточняться в процессе эксплуатации по результатам периодических проверок комплекта.

### Рабочие условия эксплуатации:

- относительная влажность при температуре 25°C, %, не более.....70;
- атмосферное давление, мм рт. ст. ....от 630 до 795.

## 6. ПРИМЕНЯЕМЫЕ МАТЕРИАЛЫ

Сплав Д16Т, Покрытие Хим.Окс. электропроводное

## 7. ГАРАНТИИ ИЗГОТОВИТЕЛЯ

Изготовитель гарантирует соответствие антенны измерительной рупорной П6-133 заявленным требованиям при соблюдении условий транспортирования, хранения, монтажа и эксплуатации.

Гарантийный срок эксплуатации – 12 месяцев с даты поставки.

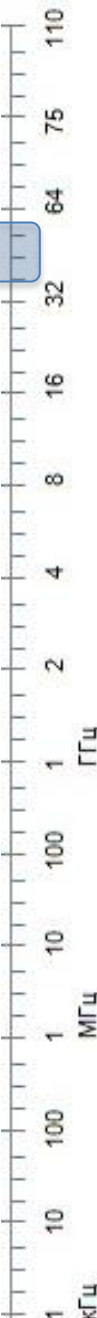
Изготовитель:

АО "СКАРД-Электроникс"

Россия, 305021, г. Курск, ул. К. Маркса, 70Б

т/ф: +7 (4712) 390-632, 390-786

mail: [info@skard.ru](mailto:info@skard.ru)

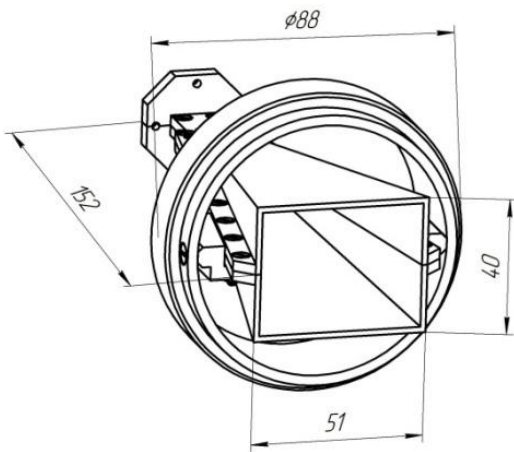




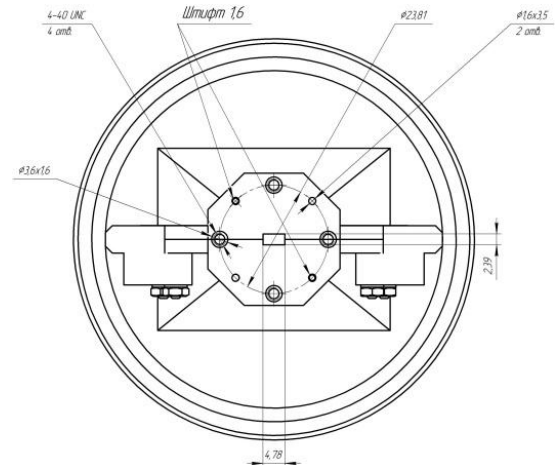
## 8. СОСТАВ ИЗДЕЛИЯ И КОМПЛЕКТНОСТЬ

1. Антенна П6-133 – 1 шт.
2. Эксплуатационная документация – 1 шт.
3. Сертификат первичной калибровки – 1 шт.

## 9. ГАБАРИТНЫЙ ЧЕРТЕЖ И 3D МОДЕЛЬ АНТЕННЫ П6-133

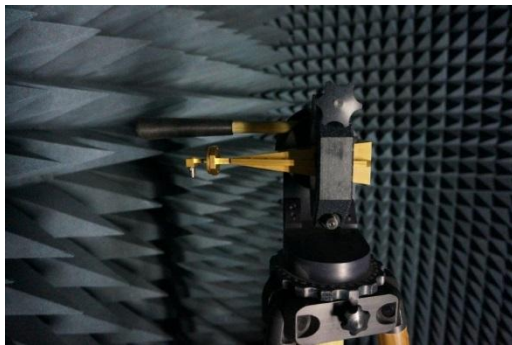


**Рис. 1** Габаритный  
чертеж антенны  
П6-133



**Рис. 2** Антенна П6-133  
присоединительный чертеж

## 10. ДОПОЛНИТЕЛЬНЫЕ ФОТОГРАФИИ



**Фото 1.** Антенна П6-133 на  
диэлектрическом штативе  
ШАД-01



**Фото 2.** Антенна П6-133  
на диэлектрическом  
штативе ШАД-01

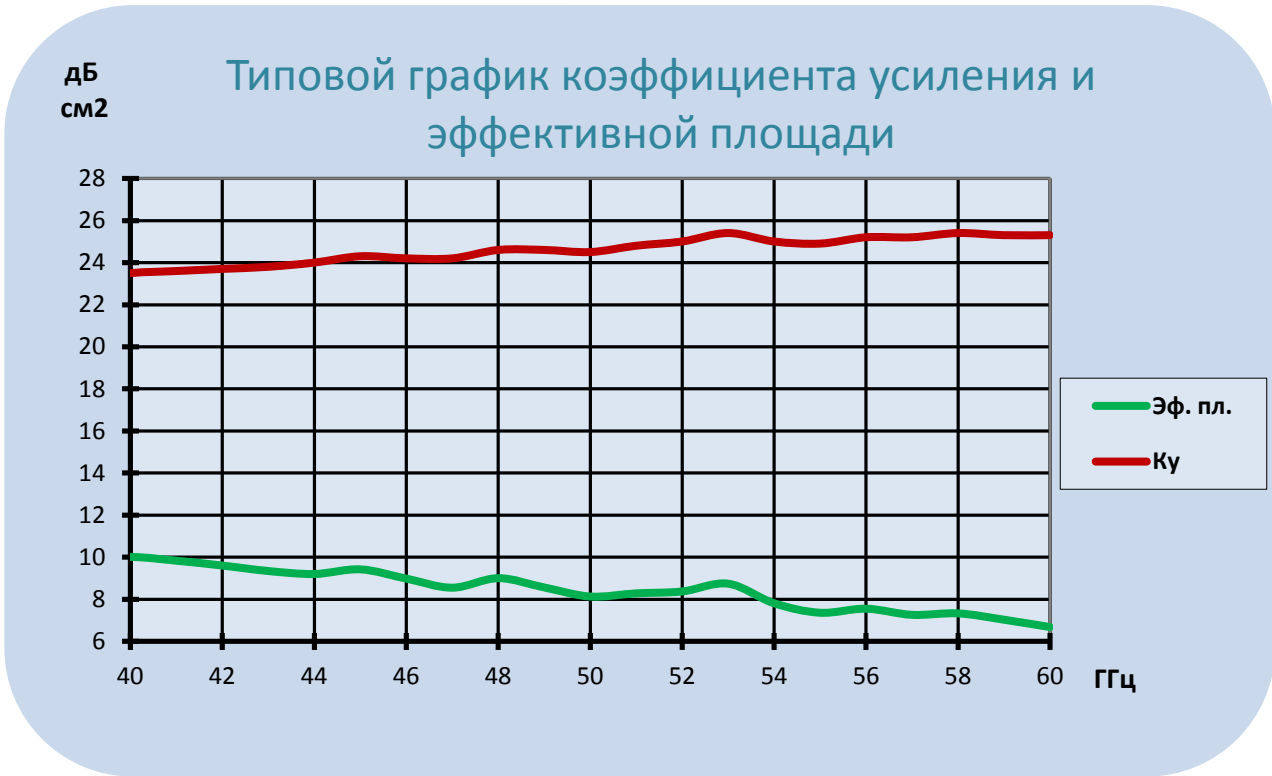


**Фото 3.** Антенна П6-133 с  
радиопоглощающим  
экраном



### ПРИЛОЖЕНИЕ 1

Типовой график коэффициента усиления и коэффициента эллиптичности антенны измерительной П6-133<sup>1</sup>



<sup>1</sup> Значения коэффициента калибровки и коэффициента эллиптичности для каждой конкретной антенны может отличаться от значения, приведенного в Приложении 1.

### Технические характеристики преобразователя частоты и гармоникового смесителя

Обозначение	Краткие технические характеристики	Используемая антенна
Маломощный приемный конвертор СК1С 4054/3-18 WR19	Диапазон входных частот 40-54 ГГц; Диапазон выходных частот 3-18 ГГц; Кпер не менее 25 дБ; Кш не более 15 дБ	П6-133
Маломощный приемный конвертор СК1С 5466/3-18 WR19	Диапазон входных частот 54-66 ГГц; Диапазон выходных частот 3-18 ГГц; Кпер не менее 25 дБ; Кш не более 17 дБ	П6-133
Гармониковый смеситель диапазона 40 - 60 ГГц	Диапазон входных частот: 40,0 -60,0ГГц; Номер гармоники гетеродина: 10; Коэффициент преобразования: -36дБ; Выходная точка P1: -7дБм.	П6-133





## ПРИЛОЖЕНИЕ 2

П6-133

Типовая таблица значения коэффициента усиления и коэффициента эффективной площади антенны П6-133 для заданной частоты<sup>2</sup>

Частота ГГц	Эффективная площадь см <sup>2</sup>	Коэффициент усиления дБ
40,0	8,84	23,5
41,0	9,49	24,0
42,0	10,18	24,5
43,0	9,76	24,5
44,0	9,84	24,8
45,0	9,20	24,7
46,0	9,30	24,9
47,0	8,92	24,9
48,0	8,81	25,0
49,0	8,44	25,0
50,0	8,48	25,2
51,0	8,82	25,6
52,0	8,25	25,4
53,0	8,46	25,7
54,0	8,07	25,5
55,0	7,50	25,5
56,0	7,73	25,5
57,0	7,43	25,7
58,0	7,19	25,6
59,0	7,25	25,7
60,0	6,82	25,8



<sup>2</sup> Числовые значения коэффициента усиления и эффективной площади для каждого конкретного изделия могут отличаться от значений, указанных в Приложении 2

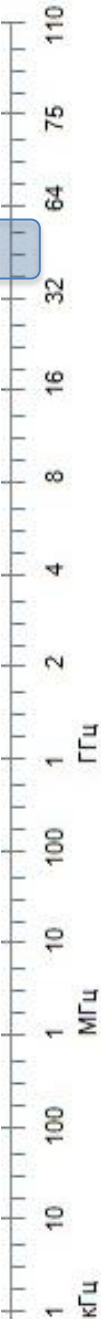


### ПРИЛОЖЕНИЕ 3

#### Рекомендуемые опции

П6-133

- Штатив диэлектрический ШАД-01
- Кейс-упаковка с укладкой
- Кронштейн для крепления лазерного маркера КЛ-1
- Гармонический смеситель производства АО «СКАРД-Электроникс»







## ПРИЛОЖЕНИЕ 4

Продукцию АО «СКАРД-Электроникс» вы можете приобрести:

- позвонив по телефону (4712) 390-786; 390-632; 394-390;
- отправив запрос на электронную почту: [info@skard.ru](mailto:info@skard.ru);
- отправив заявку по факсу (4712) 390-632;
- обратившись к нашим дилерам в ближайшем к вам регионе;

Наиболее полная информация, в том числе действующие (актуальные) технические характеристики опубликованы на странице выбора антенн ([ссылка на страницу](#)). За содержание сведений о продукции АО «СКАРД-Электроникс» на сторонних сайтах и в иных источниках информации, производитель ответственности не несет.

АО "СКАРД-Электроникс" не дает никаких гарантий или заверений относительно пригодности своей продукции для любой конкретной цели, не указанной в руководстве по эксплуатации.

П6-133

