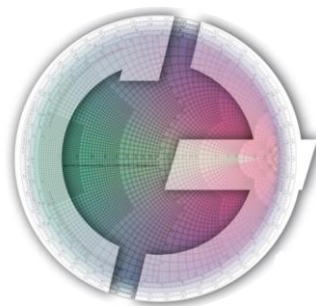
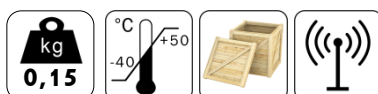


# Техническая информация



## Измерительная рупорная антенна П6-134 диапазон частот 50 – 75 ГГц





## СОДЕРЖАНИЕ

	стр.
1. Назначение изделия.....	3
2. Устройство.....	3
3. Особенности.....	3
4. Технические характеристики.....	3
5. Применяемые материалы.....	4
6. Гарантии изготовителя.....	4
7. Состав изделия и комплектность.....	4
8. Маркировка и упаковка.....	5
9. Габаритный чертеж и 3D модель антенны П6-134.....	5
10. Дополнительные фотографии.....	5
11. Приложение 1.....	6
12. Приложение 2.....	7
13. Приложение 3.....	8
14. Приложение 4.....	9

## ГРАФИЧЕСКИЕ ОБОЗНАЧЕНИЯ



- диапазон рабочих температур



- масса изделия



- изделие поставляется в транспортной упаковке (деревянный ящик)



- приемопередающая антенна



## 1. НАЗНАЧЕНИЕ ИЗДЕЛИЯ

Измерительная рупорная антенна П6-134 предназначена для приема и передачи линейно поляризованного сигнала в диапазоне от 50,0 до 75,0 ГГц. Конструктивно выполнена по схеме "оптимального" рупора и имеет волноводный выход прямоугольного сечения 3,76 x 1,88 мм. (стандарт WR15/RG-98/U). Имеет три базовых варианта комплектации П6-134-1, П6-134-2, П6-134-3 в соответствии с используемыми потребителем типовыми оконечными устройствами. Рекомендована для метрологических приложений и экспериментальных исследований.

П6-134

## 2. УСТРОЙСТВО

Антенна представляет собой пирамидальный рупор, обеспечивающий работу в диапазоне частот от 50,0 до 75,0 ГГц.

Антенна выполнена на базе биортогонального Н-образного волновода и пирамидального квадратного рупора с ножевыми пластинами экспоненциальной формы, являющимися продолжением выступов Н-образного волновода.

Конструкция антенны предусматривает возможность её крепления на стандартный фотоштатив или диэлектрическую треногу.

## 3. МАРКИРОВКА И УПАКОВКА

На антенне имеются следующие обозначения:

- товарный знак предприятия-изготовителя и наименование антенны;
- заводской номер антенны.

## 4. ОСОБЕННОСТИ

- ✓ Имеет хорошую неравномерность коэффициента усиления и КСВН;
- ✓ Подходит для измерения параметров антенных устройств и параметров электромагнитной совместимости радиоэлектронных средств;
- ✓ Стабильные метрологические характеристики позволяют использовать П6-134 как передающую антенну, в вариантах комплектации П6-134-1 и П6-134-2;
- ✓ Может использоваться в системах оценки ЭМС и ПЭМИН;
- ✓ Поставляется с калибровочным сертификатом.

**Вариант комплектации П6-134-1** - рекомендован для использования с оконечными приборами имеющими волноводный вход в соответствии со стандартом ГОСТ 13317-89 или приборами имеющими волноводный вход стандарта WR15/RG-98/U. Комплект включает в себя рупорную антенну П6-134 диапазона 50,0-75,0 ГГц, волноводный переход с сечения 3,76x1,88 мм к сечению 3,6x1,8 мм., устройство крепления к штативу, а также необходимый набор вспомогательных опций.

**Вариант комплектации П6-134-2** - рекомендован для использования с оконечными приборами имеющими коаксиальный вход V-типа и обеспечивающих измерения в диапазоне частот 50,0-75,0 ГГц. Комплект включает в себя рупорную антенну П6-134 диапазона 50,0-75,0 ГГц, коаксиально-волноводный переход с сечения мм 3,76x1,88 на коаксиал V-типа, измерительный кабель, устройство крепления к штативу, а также необходимый набор вспомогательных опций.





П6-134

**Вариант комплектации П6-134-3** - рекомендован для использования с оконечными приборами имеющими коаксиальный вход типа SMA, N или III и обеспечивающих измерения в диапазоне частот с верхней границей не менее 1 ГГц. Комплект включает в себя рупорную антенну П6-134 диапазона 50,0-75,0 ГГц, калиброванный гармониковый смеситель диапазона 50,0-75,0 ГГц, межканальные коаксиальные переходы SMA-тип III и SMA тип III, два измерительных кабеля диапазона 0-18,0ГГц, устройство крепления к штативу, а также необходимый набор вспомогательных опций.

## 5. ТЕХНИЧЕСКИЕ ХАРАКТЕРИСТИКИ

Таблица 1

№ п/п	Техническая характеристика	Значение технической характеристики П6-134
1	Диапазон частот, ГГц	от 50 до 75
2	Коэффициент усиления антенны, дБ	≥ 22,5
3	Расширенная неопределенность измерения эффективной площади и коэффициента усиления (коэффициента охвата =2), дБ	± 0,6
4	КСВН входа, не более	1,5
5	Поляризация	линейная
7	Тип СВЧ соединителя	Волновод
8	Габаритные размеры (с учетом крепежного кольца), мм	∅88×110

### Примечания:

Коэффициент усиления и калибровки антенны для заданной частоты определяется по графику (приложение 1), либо по таблице (приложение 2), придаваемым к антенне, и может уточняться в процессе эксплуатации по результатам периодических проверок комплекта.

### Рабочие условия эксплуатации:

- относительная влажность при температуре 25°С, %, не более.....70;
- атмосферное давление, мм рт. ст. ....от 630 до 795.

## 6. ПРИМЕНЯЕМЫЕ МАТЕРИАЛЫ

Сплав Д16Т, Покрытие Хим.Окс. электропроводное

## 7. ГАРАНТИИ ИЗГОТОВИТЕЛЯ

Изготовитель гарантирует соответствие антенны измерительной рупорной П6-134 заявленным требованиям при соблюдении условий транспортирования, хранения, монтажа и эксплуатации.

Гарантийный срок эксплуатации – 12 месяцев с даты поставки.

Изготовитель:

АО "СКАРД-Электроникс"

Россия, 305021, г. Курск, ул. К. Маркса, 70Б

т/ф: +7 (4712) 390-632, 390-786

mail: [info@skard.ru](mailto:info@skard.ru)

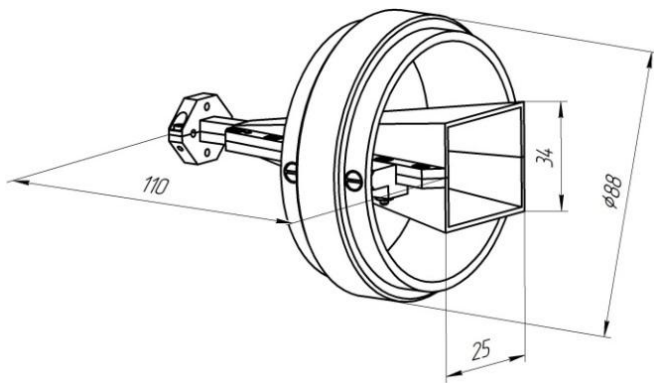




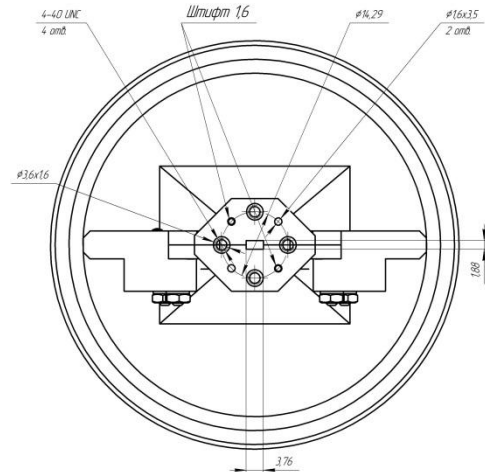
## 8. СОСТАВ ИЗДЕЛИЯ И КОМПЛЕКТНОСТЬ

1. Антенна П6-134 – 1 шт.
2. Эксплуатационная документация – 1 шт.
3. Сертификат первичной калибровки – 1 шт.

## 9. ГАБАРИТНЫЙ ЧЕРТЕЖ И 3D МОДЕЛЬ АНТЕННЫ П6-134



**Рис. 1** Габаритный  
чертеж антенны П6-134



**Рис. 2** Антенна П6-134  
присоединительный чертеж

## 10. ДОПОЛНИТЕЛЬНЫЕ ФОТОГРАФИИ



**Фото 1.** Антенна П6-134 на  
диэлектрическом штативе  
ШАД-01



**Фото 2.** Антенна П6-134  
на диэлектрическом  
штативе ШАД-01



**Фото 3.** Антенна П6-134  
радиопоглощающим  
экраном

П6-134

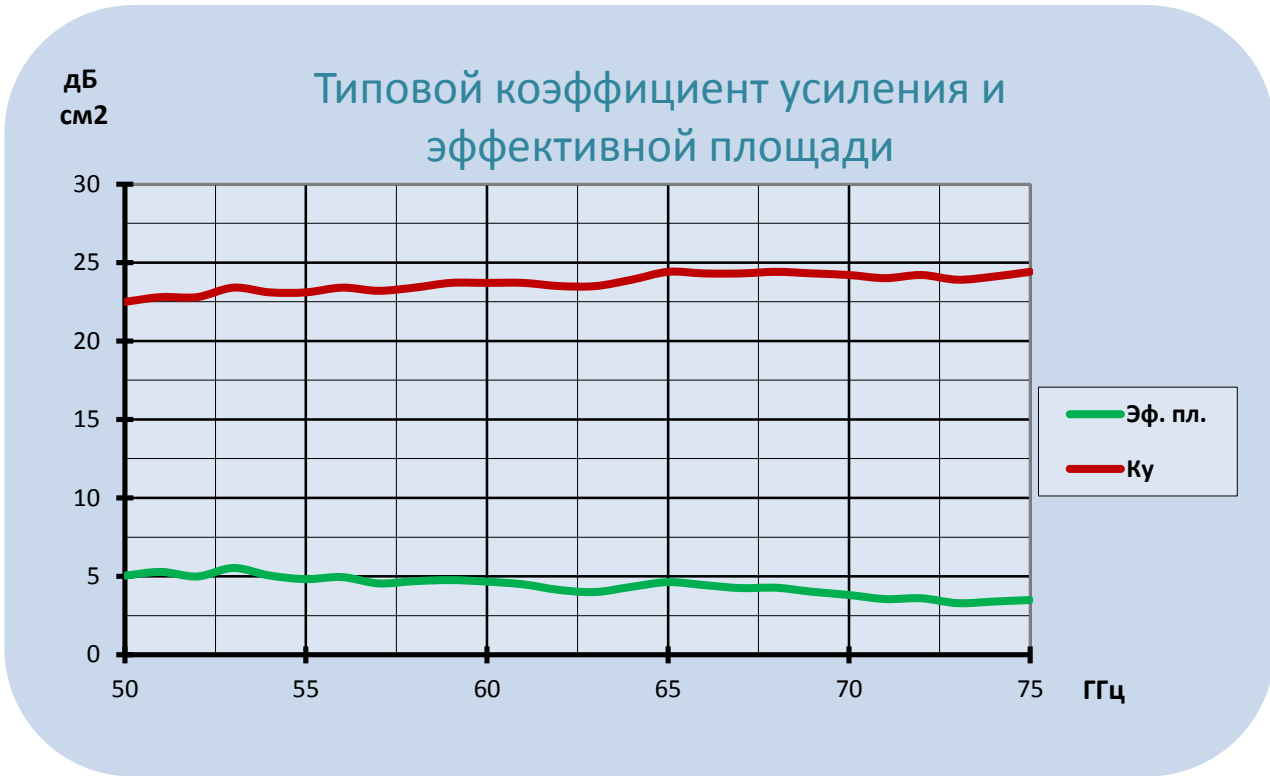




## ПРИЛОЖЕНИЕ 1

П6-134

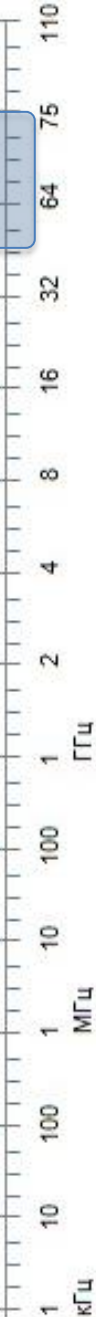
Типовой график коэффициента усиления и коэффициента эллиптичности антенны измерительной П6-134<sup>1</sup>



<sup>1</sup> Значения коэффициента калибровки и коэффициента эллиптичности для каждой конкретной антенны может отличаться от значения, приведенного в Приложении 1.

### Технические характеристики преобразователя частоты и гармоникового смесителя

Обозначение	Краткие технические характеристики	Используемая антенна
Маломощный приемный конвертор СК1С 5466/3-18 WR19	Диапазон входных частот 54-66 ГГц; Диапазон выходных частот 3-18 ГГц; Кпер не менее 25 дБ; Кш не более 17 дБ	П6-134
Маломощный приемный конвертор СК1С 6681/3-18 WR12	Диапазон входных частот 66-81 ГГц; Диапазон выходных частот 3-18 ГГц; Кпер не менее 20 дБ; Кш не более 17 дБ	П6-134
Гармониковый смеситель диапазона 50 - 75 ГГц	Диапазон входных частот: 50 -75ГГц; Номер гармоники гетеродина: 14; Коэффициент преобразования: -40дБ; Выходная точка P1: -3дБм.	П6-134





## ПРИЛОЖЕНИЕ 2

П6-134

Типовая таблица значения коэффициента усиления и коэффициента эффективной площади антенны П6-134 для заданной частоты<sup>2</sup>

Частота	Коэффициент усиления	Эффективная площадь
ГГц	см <sup>2</sup>	дБ
50	22,5	5,04
51	22,8	5,28
52	22,8	4,99
53	23,4	5,53
54	23,1	5,05
55	23,1	4,82
56	23,4	4,95
57	23,2	4,55
58	23,4	4,69
59	23,7	4,76
60	23,7	4,66
61	23,7	4,49
62	23,5	4,13
63	23,5	4,00
64	23,9	4,33
65	24,4	4,63
66	24,3	4,44
67	24,3	4,25
68	24,4	4,27
69	24,3	4,01
70	24,2	3,81
71	24	3,55
72	24,2	3,60
73	23,9	3,29
74	24,1	3,39
75	24,4	3,49

<sup>2</sup> Числовые значения коэффициента усиления и эффективной площади для каждого конкретного изделия могут отличаться от значений, указанных в Приложении 2





### ПРИЛОЖЕНИЕ 3

#### Рекомендуемые опции

П6-134

- Штатив диэлектрический ШАД-01



- Кейс-упаковка с укладкой



- Кронштейн для крепления лазерного маркера КЛ-1



- Гармонический смеситель производства АО «СКАРД-Электроникс»







## ПРИЛОЖЕНИЕ 4

Продукцию АО «СКАРД-Электроникс» вы можете приобрести:

- позвонив по телефону (4712) 390-786; 390-632; 394-390;
- отправив запрос на электронную почту: [info@skard.ru](mailto:info@skard.ru);
- отправив заявку по факсу (4712) 390-632;
- обратившись к нашим дилерам в ближайшем к вам регионе;

Наиболее полная информация, в том числе действующие (актуальные) технические характеристики опубликованы на странице выбора антенн ([ссылка на страницу](#)). За содержание сведений о продукции АО «СКАРД-Электроникс» на сторонних сайтах и в иных источниках информации, производитель ответственности не несет.

АО "СКАРД-Электроникс" не дает никаких гарантий или заверений относительно пригодности своей продукции для любой конкретной цели, не указанной в руководстве по эксплуатации.

П6-134

